

TECHNICKÁ SPECIFIKACE

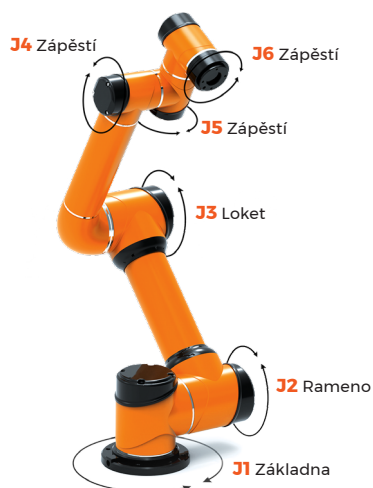
série i5

modulární kloubový robot

| | |
|----------------------------|--|
| Stupně volnosti | 6 kloubů |
| Dosah | 924 mm |
| Nosnost | 5 kg |
| Váha | 24 kg |
| Životnost | 30 000 h |
| Velikost základny | Ø 172 mm |
| Kolaborativní prvky | Bezpečně řízené zastavení, ruční navádění, možnost limitovat sílu pro robotické operace |
| Certifikace | ISO 10218-1:2011, EN 60204-1:2006 + A1:2009, ISO 12100: 2010, ISO 13849-1:2008, CE |
| Opakovatelnost | ± 0,05 mm |
| Lineární rychlost | 2,8 m/s (nastavitelná) |
| Spotřeba energie | 200 W (typická aplikace) |
| Materiály | Hliník, ocel, plast |
| Vlhkost prostředí | 75 % RH (krátkodobě 85 % RH) při nekondenzující vlhkosti |
| Teplota okolí | 0 až 45 °C |
| IP klasifikace | IP54 |
| Programování | Ovládací panel s 12" dotykovým displejem Ruční navádění ROS kompatibilita prostřednictvím rozhraní API SDK (C/C++/Lua/Python) |
| Komunikace | CAN sběrnice |
| Typ motoru | 48 V motor |
| Instalace | Strop, podlaha, zeď |

Pohyb

| | Pracovní Rozsah | Max. Rychlost | Max. Točivý Moment |
|--------------------|-----------------|---------------|--------------------|
| J1 Základna | (+/-) 175° | 150°/sec | 207 Nm |
| J2 Rameno | (+/-) 175° | 150°/sec | 207 Nm |
| J3 Loket | (+/-) 175° | 150°/sec | 207 Nm |
| J4 Zápěstí | (+/-) 175° | 180°/sec | 34 Nm |
| J5 Zápěstí | (+/-) 175° | 180°/sec | 34 Nm |
| J6 Zápěstí | (+/-) 175° | 180°/sec | 34 Nm |



I/O Porty na zápěstí

| | |
|-------------------------|---------------|
| Napětí | 0 / 12 / 24 V |
| Proud | 800 mA |
| Digitální vstup | 4 |
| Digitální výstup | 4 |
| Analogový vstup | 2 |
| Analogový výstup | 0 |

PŘÍSLUŠENSTVÍ

Kontroler

Kontroler zpracuje požadovanou výrobní úlohu a rozhybe robotické rameno přesně podle vašich představ.

| | |
|----------------------------|------------------------|
| Rozměry (š × v × h) | 683 × 220 × 622 mm |
| Váha | 20 kg |
| Barva | Černá |
| Komunikace | TCP/IP, Modbus RTU/TCP |
| Napájecí zdroj | 100-240 VAC, 50-60 Hz |
| IP Klasifikace | IP54 |

I/O Porty

| | Uživatelské | Bezpečnostní |
|--------------------------------|-------------|--------------|
| Digitální vstup | 16 | 16 |
| Digitální výstup | 16 | 16 |
| Analogový vstup | 4 | - |
| Analogový výstup | 4 | - |
| I/O elektrické napájení | 24 V 3 A | |



Ovládací panel

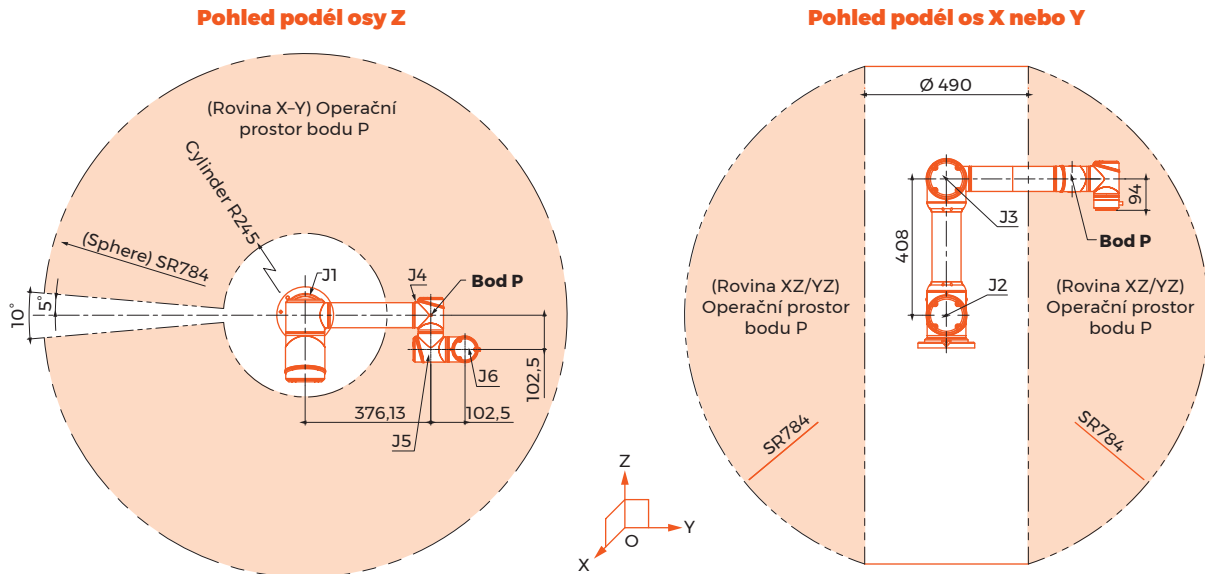
| | |
|----------------------------|-------------------|
| Rozměry (š × v × h) | 355 × 235 × 54 mm |
| Displej | 12" dotykový LCD |
| Váha | 1,8 kg |
| Kabeláž | 4 m |
| IP klasifikace | IP54 |
| Barva | Oranžová |



NRTAC

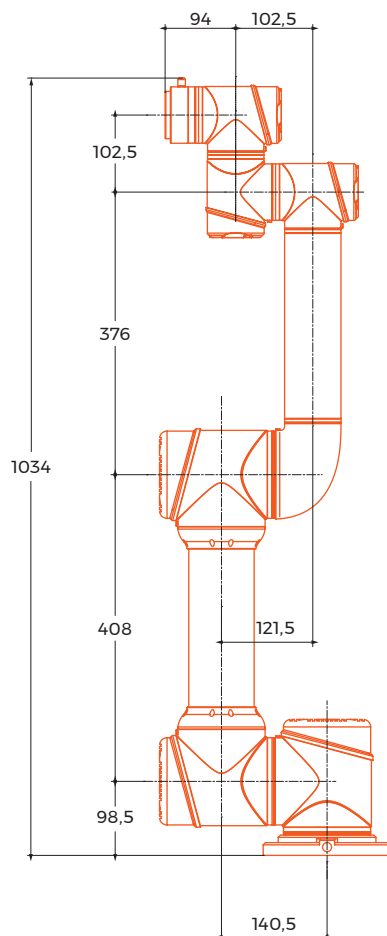
BIBUS
SUPPORTING YOUR SUCCESS

PRACOVNÍ PROSTOR ROZSAH POHYBU BODU P



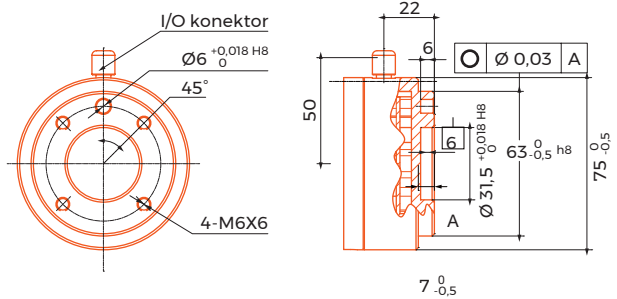
POZNÁMKA:

Bod P definuje prostor odkud je robot schopen odebrat předmět v jakémkoliv úhlu



Zápěstí s rozhraním pro manipulátor

DIN ISO-9409-1-50-4



Základna

