



BIBUS

SUPPORTING YOUR SUCCESS

**Komponenten für die
industrielle Automation**

**Components for
industrial automation**

**Composants
d'automatismes industriels**

CKD



BIBUS – KONTINUITÄT UND INNOVATION SEIT ÜBER 50 JAHREN

BIBUS beliefert seit über 50 Jahren ihre Kunden mit Komponenten und Systemen – von führenden Herstellern aus der ganzen Welt – für den Maschinen-, Apparate-, und Anlagebau in einer grossen Vielfalt. BIBUS verfügt heute mit über 120 Mitarbeitern in 10 europäischen Tochtergesellschaften über eines der dichtesten Vertriebsnetze der Branche. Damit können wir unseren Kunden einen hervorragenden Service zur Verfügung stellen.

QUALITÄTSSWESEN

Auf strenge Qualitätskontrollen legt BIBUS grössten Wert. Die gesamte Geschäftsabwicklung erfolgt auf der Basis des prozessorientierten Managementsystems. Dieses wurde im April 2001 nach DIN ISO 9001:2000 zertifiziert und gelebt.

BIBUS – CONTINUITY AND INNOVATION FOR OVER 50 YEARS

For more than 50 years BIBUS has been supplying their customers with a large variety of systems and components – from leading manufacturers all over the world – for the machine and plant building industry in a big variety. With over 120 employees at 10 European subsidiaries, BIBUS has one of the biggest networks of its kind. With this backup, we offer our customers an excellent after sales service and support.

QUALITY ASSURANCE

BIBUS takes great pride in strict quality control. The entire procedure is done on the basis of the process oriented management system. This was certified in April 2001 according to DIN ISO 9001:2000 and also put into practice.

BIBUS – CONTINUITÉ ET INNOVATION DEPUIS PLUS DE 50 ANS

Depuis plus de 50 ans, BIBUS met à disposition de ses clients une large gamme de produits destinés à l'industrie, et provenant de fabricants leaders sur le marché mondial. Avec plus de 120 employés et 10 filiales en Europe, BIBUS est l'un des plus importants réseaux de distribution dans sa catégorie. Avec cette organisation, nous offrons à nos clients un support et un service après vente de très bonne qualité.

ASSURANCE QUALITE

BIBUS accorde une grande valeur à des contrôles de qualité stricts. L'ensemble de l'activité est basé sur une organisation orientée sur le système de management. Nous sommes certifiés et nous appliquons la norme ISO 9001 : 2000 depuis avril 2001.



CKD KOMBINIERT UND INTEGRIERT MODERNE TECHNOLOGIEN, UM WELTWEIT ERSTKLASSIGE SYSTEME ZU BAUEN, DIE EINE AUSSERGEWÖHNLICHE PRODUKTIVITÄT ERZIELEN.

Dank unserer grossen Erfahrung und umfassenden Möglichkeiten sind wir in der Lage, Probleme aus vielerlei Bereichen zu lösen und damit die Annehmlichkeiten des modernen Lebens zu erhöhen. Wir werden auch in Zukunft beständig daran arbeiten, unsere neu entstehenden Technologien in der Werksautomation einzubetten und die immer ausgefeilteren Bedürfnisse unserer Kunden zu erfüllen, die auf die Fortschritte ihrer Industriebereiche reagieren.

Seit ihrer Gründung im Jahr 1943 leistet CKD Pionierarbeit im Bereich der Automation. Wir haben den Wandel der Zeiten stets vorausgesehen und unsere verschiedenen Automationsprodukte und Automationsmaschinen den sich verändernden Bedürfnissen angepasst. Heute bieten wir Kunden in allen Industriebereichen eine grosse Auswahl an Erzeugnisse. Durch die Integration unserer modernen Technologien haben wir für die Produkte, die wir verkaufen, ein aussergewöhnliches Know-how erworben.

CKD fürchtet sich nicht vor dem Wandel der Zeit. Ganz im Gegenteil, CKD betrachtet Veränderungen als Gelegenheit, unsere unternehmerische Flexibilität unter Beweis zu stellen. Wir können in kürzester Zeit Projektteams zusammenstellen, die Fachkenntnisse für eine ganze Bandbreite an Technologien vereinen. Unsere Teams können schnell neue Produkte kreieren und bestehende Technologien ausbauen, um die Herausforderungen der Gegenwart anzunehmen.

CKD COMBINES AND INTEGRATES ADVANCED TECHNOLOGIES TO BUILD WORLD-CLASS SYSTEMS THAT DELIVER EXCEPTIONAL PRODUCTIVITY.

Our vast experience and comprehensive capabilities can solve problems in many field and enhance the convenience of modern life. We will continue to work hard to embed our emerging technologies in factory automation and to meet the ever more sophisticated needs of our customers as their industries advanced into the future.

Since its founding in 1943, CKD has been a pioneer in automation. We have always been anticipating the changing times and adapting our various automatic machinery and automation products to meet the changing needs. Now we offer a vast number of products to users in every industry. By integrating our advanced technologies, we build exceptional know-how into the products we sell.

CKD is not afraid of changing times. On the contrary, CKD views change as an opportunity to exploit our organizational flexibility. We can rapidly organize project teams with expertise in a broad range of proprietary technologies, our teams can quickly create new products and extend existing technologies to meet the challenge of the day.

CKD COMBINE ET INTEGRE DES TECHNOLOGIES AVANCEES POUR FABRIQUER DES SYSTEMES DE RENOMEE MONDIALE QUI OFFRENT UNE PRODUCTIVITE EXCEPTIONNELLE.

Notre vaste expérience et nos facultés de compréhension nous permettent de résoudre les problèmes de nombreux domaines d'activité et d'augmenter le confort de la vie moderne. Nous continuons nos recherches pour intégrer nos technologies émergentes en automatisation d'usine et pour satisfaire aux besoins toujours plus sophistiqués de nos clients qui doivent réagir aux progrès de leurs secteurs industriels.

Depuis sa création en 1943, CKD est un pionnier en automatisation. Nous avons toujours anticipé les changements et adapté nos machines automatiques et nos produits d'automatisation aux évolutions des besoins. Aujourd'hui, nous offrons aux clients un grand nombre de composants destinés à tout type d'industrie. En intégrant nos technologies avancées, nous introduisons dans les produits que nous vendons un savoir-faire exceptionnel.

CKD n'a pas peur des changements. Bien au contraire, CKD considère le changement comme l'occasion d'exploiter notre flexibilité. Nous pouvons rapidement mettre sur pied des équipes qui allient connaissances spécialisées et technologies avancées dans un grand nombre de domaine d'activité. Nos équipes sont à même de créer rapidement de nouveaux produits et d'améliorer les technologies existantes pour répondre aux besoins d'aujourd'hui.

**PNEUMATIKZYLINDER
PNEUMATIC CYLINDERS
VERINS PNEUMATIQUES**

Standardzylinder Standard Type Vérins standards	12
Kompaktzylinder Space Saving Type Vérins compacts	13 – 14
Kombizylinder Combined Type Unités de guidage linéaires	15 – 16
Kolbenstangenlose Zylinder Rodless Type Vérins sans tige	17 – 18
Bremszylinder Break Cylinder Vérins avec frein	18 – 19
Hochgeschwindigkeitszylinder High Speed Type Vérins grande vitesse	20
Drehantriebe Rotary Actuators Vérins rotatifs	20 – 21
Greifer Grippers Pincés de préhension	21

**PNEUMATIKVENTILE
PNEUMATIC VALVES
DISTRIBUTEURS PNEUMATIQUES**

Modulare Ventilsysteme Modular Valve Systems Distributeurs modulaires	22 – 25
Direktgesteuerte Miniaturventile Small Direct Acting Valves Distributeurs miniatures à commande directe	25 – 26
Ventile für hohe Durchflüsse Large Flow Rate Valves Distributeurs gros débit	26
Manuell betätigte Ventile Manual Valves Distributeurs à commande manuelle	27

**LUFTAUFBEREITUNG (FRL) UND ZUBEHÖR
AIR PREPARATION (FRL) AND ACCESSORIES
PRÉPARATION D'AIR (FRL) ET ACCESSOIRES**

Membranlufttrockner Membrane Air Dryer Sécheurs d'air autonome à membrane	28
Modulare Ausführung (FRL) Modular Type (FRL) FRL modulaires	28 – 31
Separate Ausführung (FRL) Separate Type (FRL) FRL séparés	31
Miniatordruckregler Small Size Regulator Régulateurs compacts	32 – 33
Inline Filter Inline Filter Filtres en ligne	33
Präzisionsdruckregler Precision Regulator Régulateurs de précision	34
Vakuumkomponenten Vacuum Components Composants pour le vide	35
Manometer Pressure Gauge Manomètres	36 – 37
Absperr- und Weichstartventile Shut-off and Slow Start Valves Vannes d'arrêt et vannes à démarrage progressif	38
Schläuche und Verschraubungen Tube and Fittings Tuyaux et raccords	39 – 40

**SENSOREN, STROM-, SPERR- UND REGELVENTILE
FLOW CONTROL EQUIPMENT
EQUIPEMENTS DE CONTROLE DE DEBIT**

Elektro-pneumatische Ventile (Proportional-Technik) Electro Pneumatic Valves (Proportional Technique) Régulateurs électro-pneumatiques proportionnels	41 – 42
Druck- und Durchflusssensoren Pressure and Flow Sensors Capteurs de pression et débitmètres	42 – 45
Durchflusssensoren für Wasser Flow Sensors for Water Débitmètres pour l'eau	46
Drosselventile Flow Control Valves Limiteurs de débit	47 – 49
Schalldämpfer Silencers Silencieux	49
Schnellentlüftungs- und Wechselventile Quick Exhaust and Shuttle Valves Soupapes d'échappement rapide et soupapes va et vient	50
Rückschlagventile Check Valves Clapets anti-retour	51 – 52

**UNIVERSALVENTILE
GENERAL PURPOSE VALVES
VANNES TOUT FLUIDE**

Direktgesteuerte Magnetventile Direct Acting Solenoid Valves Electrovannes à action directe	52
Komponenten für medizinische Prozesse Components for Medical Processes Composants pour applications médicales	53 – 54

**KOMPONENTEN FÜR HOCHREINE SYSTEME
COMPONENTS FOR HIGH PURITY SYSTEMS
COMPOSANTS POUR SYSTEMES DE HAUTE PURETE**

Komponenten für flüssige Chemikalien Components for Liquid Chemicals Composants pour produits chimiques	55 – 59
Komponenten für Prozessgase Components for Process Gas Composants pour le gaz	60 – 61
Komponenten für Hochvakuum Components for High Vacuum Composants pour le vide	62 – 63

**INDEXIERMECHANISMEN UND DIREKTANTRIEBE
INDEXING MECHANISM AND DIRECT DRIVES
MECANISMES D'INDEXAGE A ENTRAINEMENTS DIRECTS**

Absodex Direktantrieb Absodex Direct Drive Motors Moteurs à entraînement direct Absodex	64 – 66
---	---------

**KATALOGINFORMATIONEN
CATALOG INFORMATION
CATALOGUES DISPONIBLES**

CKD Dokumentation CKD Documentation Documentations CKD	67
--	----

PNEUMATIKZYLINDER
PNEUMATIC CYLINDERS
VERINS PNEUMATIQUES

PNEUMATIKVENTILE
PNEUMATIC VALVES
DISTRIBUTEURS PNEUMATIQUES

LUFTAUFBEREITUNG (FRL) UND ZUBEHÖR
AIR PREPARATION (FRL) AND ACCESSORIES
PRÉPARATION D'AIR (FRL) ET ACCESSOIRES

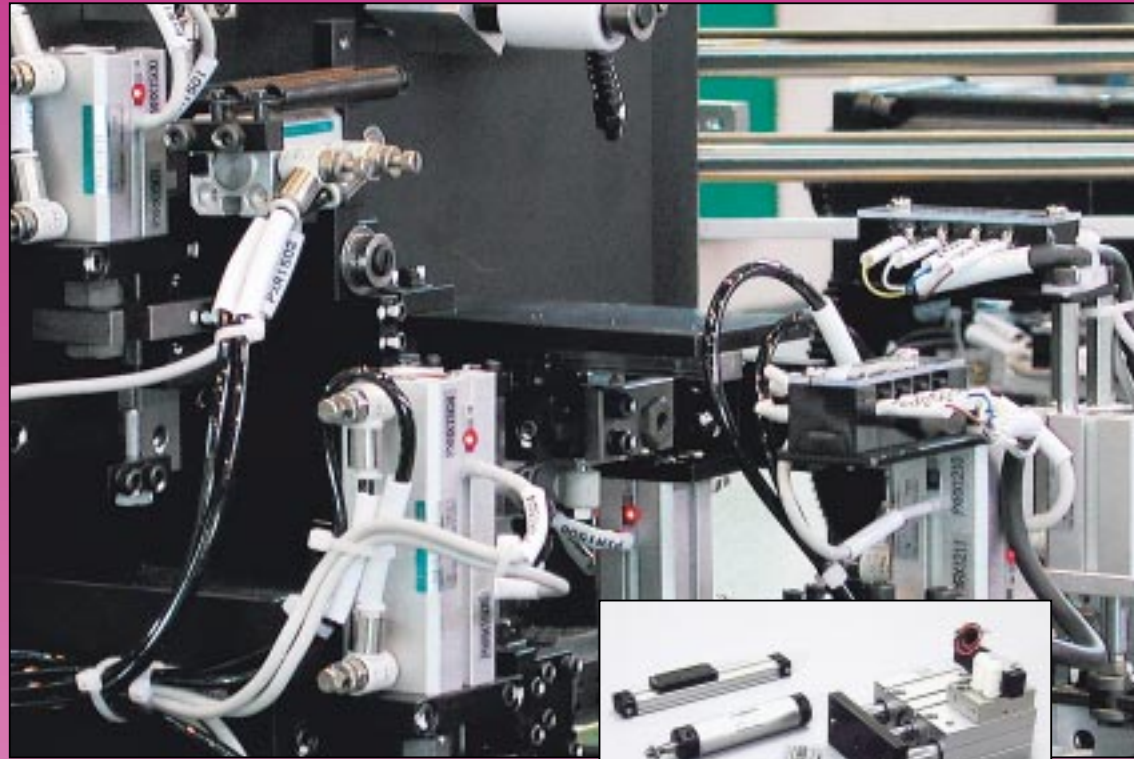
SENSOREN, STROM-, SPERR- UND REGELVENTILE
FLOW CONTROL EQUIPMENT
EQUIPEMENTS DE CONTROLE DE DEBIT

UNIVERSALVENTILE
GENERAL PURPOSE VALVES
VANNES TOUT FLUIDE

KOMPONENTEN FÜR HOCHREINE SYSTEME
COMPONENTS FOR HIGH PURITY SYSTEMS
COMPOSANTS POUR SYSTEMES DE HAUTE PURETE

INDEXIERMECHANISMEN UND DIREKTANTRIEBE
INDEXING MECHANISM AND DIRECT DRIVES
MECANISMES D'INDEXAGE A ENTRAINEMENTS DIRECTS

KATALOGINFORMATIONEN
CATALOG INFORMATION
CATALOGUES DISPONIBLES



Ermöglicht eine Geschwindigkeitssteuerung von 1mm pro Sekunde! CKD Aktuatoren, in einer Vielzahl von grossen bis kleinen Durchmessern, tragen den unterschiedlichen Anforderungen der Automation Rechnung.

Enabling 1mm per second speed control! CKD actuators, including a variety from large to miniature bore size, meet the diverse needs of automation.

Possibilité de vitesse contrôlée jusqu'à 1mm par seconde ! Les actionneurs CKD sont disponibles avec des alésages allant de très gros à de très petits diamètres. Ils satisfont les diverses exigences de l'automatisation.



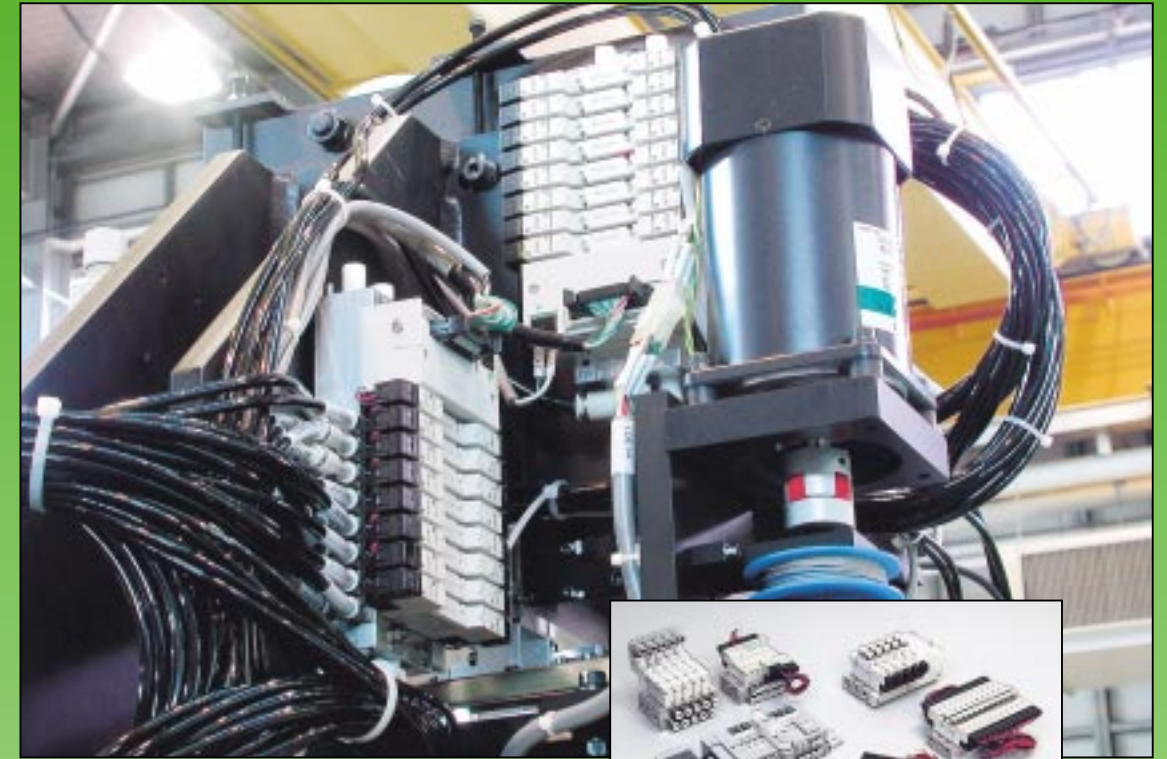
**KLEINE ZYLINDER ZUR DIREKTMONTAGE
SMALL SIZE DIRECT MOUNTING CYLINDER
VERINS COMPACTS A MONTAGE DIRECT**



**FÜHRUNGSZYLINDER
GUIDED CYLINDER
UNITES DE GUIDAGE**



**KOLBENSTANGENLOSE ZYLINDER
RODLESS CYLINDER
VERINS SANS TIGE**



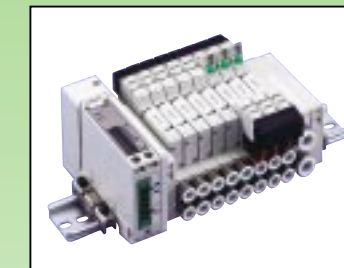
CKD greift immer vielfältigere Marktanforderungen auf, indem wir kontinuierlich unsere Drucklufttechnologien anwenden.

CKD is meeting increasingly diverse market requirements, by continual application of our compressed air technologies.

CKD répond parfaitement aux diverses exigences du marché, par l'utilisation des ses technologies d'air comprimé.



**PNEUMATIKVENTILE (INTERN VERDRAHTET)
PNEUMATIC VALVES (REDUCED WIRING VALVE)
DISTRIBUTEURS PNEUMATIQUES (A CABLAGE REDUIT)**



**NEUE PNEUMATIKVENTILE (INTERN VERDRAHTET)
NEW PNEUMATIC VALVES (REDUCED WIRING VALVE)
NOUVEAUX DISTRIBUTEURS PNEUMATIQUES (A CABLAGE REDUIT)**



**UNIWIRESYSTEM
UNIWIRESYSTEM
SYSTEMES AVEC BUS DE TERRAIN**



Überlassen Sie es dem "Clean Air System" von CKD, um die erwünschte Qualität Ihrer Druckluft jederzeit sichergestellt zu haben.

Leave it to CKD "Clean Air System" to deliver total quality control for your compressed air.

Faites confiance au "Clean Air System" (Système d'Air Propre) de CKD pour avoir un contrôle total de la qualité de votre air comprimé.



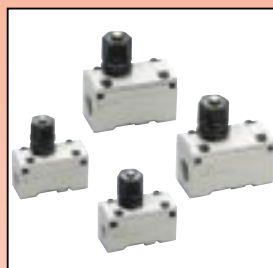
KÄLTETROCKNER
REFRIGERATING TYPE AIR DRYER
SECHEURS A AIR FROID



FRL-KOMBINATION
FRL COMBINATION
COMBINAISONS FRL



VAKUUM (VAKUUM-EJEKTOR)
VACUUM (VACUUM EJECTOR)
VIDE (VENTURI)



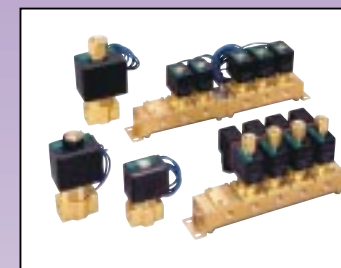
DROSSELVENTILE
FLOW CONTROL VALVE
LIMITEURS DE DEBIT



Eine herausragende Qualität und Produktpalette sind Ausdruck der Philosophie von CKD für Medienventile.

Superb quality and product variety, represents CKD's philosophy for fluid control devices.

La qualité haut de gamme et la variété de produits représentent la philosophie de CKD pour les appareils de contrôle des fluides.



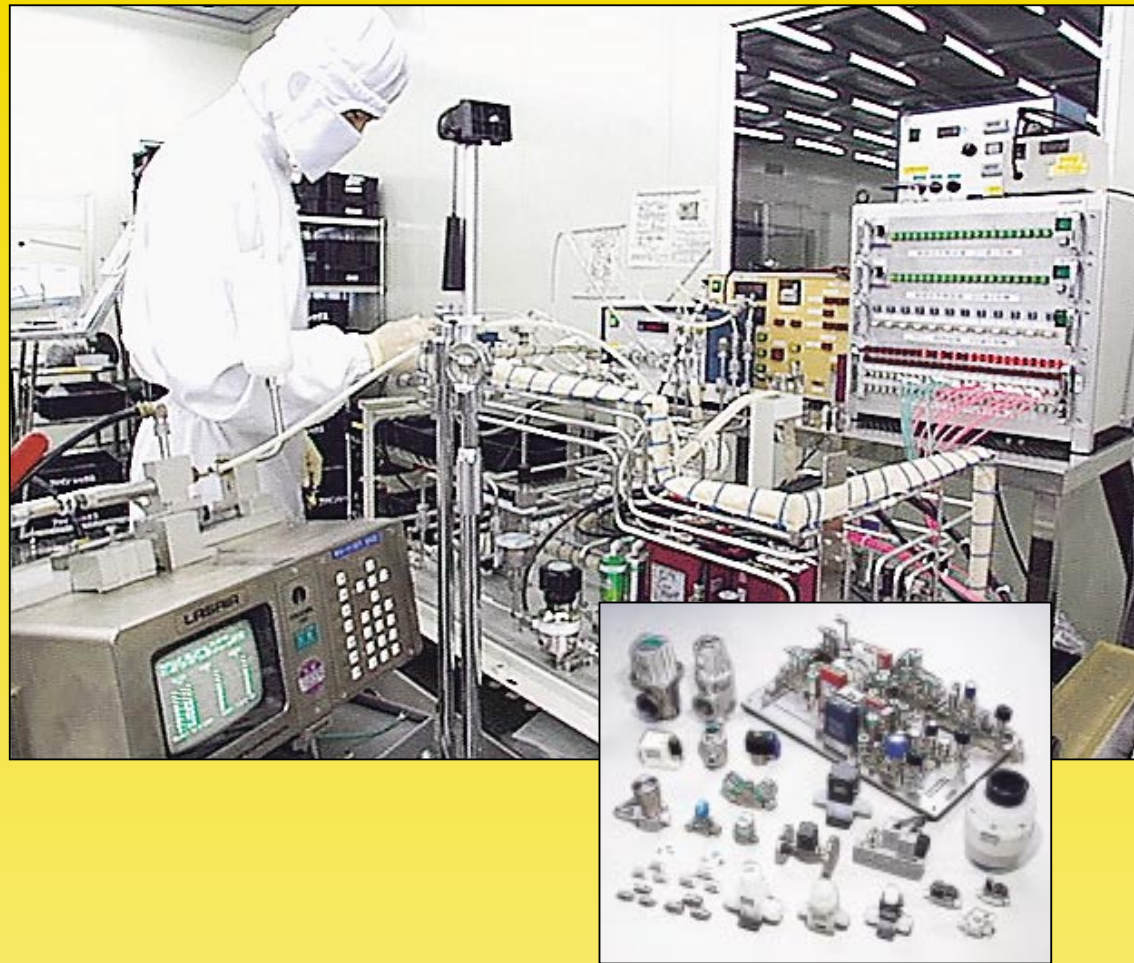
SONDERVENTILE FÜR WASSER
SPECIAL PURPOSE VALVE FOR WATER
VANNES SPECIALES POUR L'EAU



DIREKTGESTEUERTE UNIVERSALVENTILE
DIRECT ACTING GENERAL PURPOSE VALVE
VANNES TOUS FLUIDES A ACTION DIRECTE



ZYLINDERVENTILE
CYLINDER VALVE
VANNES PILOTEES PAR VERIN



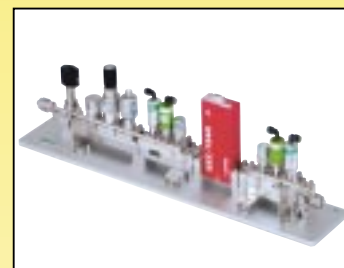
CKD's Reinraumkomponenten erfüllen höchste Anforderungen, um Reinstmedien bei Halbleiter- und Flüssigkristallherstellung in einer absolut sauberen Umgebung zu steuern.

To control high purity fluids in semiconductor and liquid crystal fabrication, CKD's fluid control devices, meet your toughest requirement in super clean environment.

Pour contrôler les fluides de haute pureté dans les semi-conducteurs et durant la fabrication de cristaux liquides, les composants de contrôle de fluide de CKD répondent à vos plus hautes exigences vis-à-vis d'un environnement absolument propre.



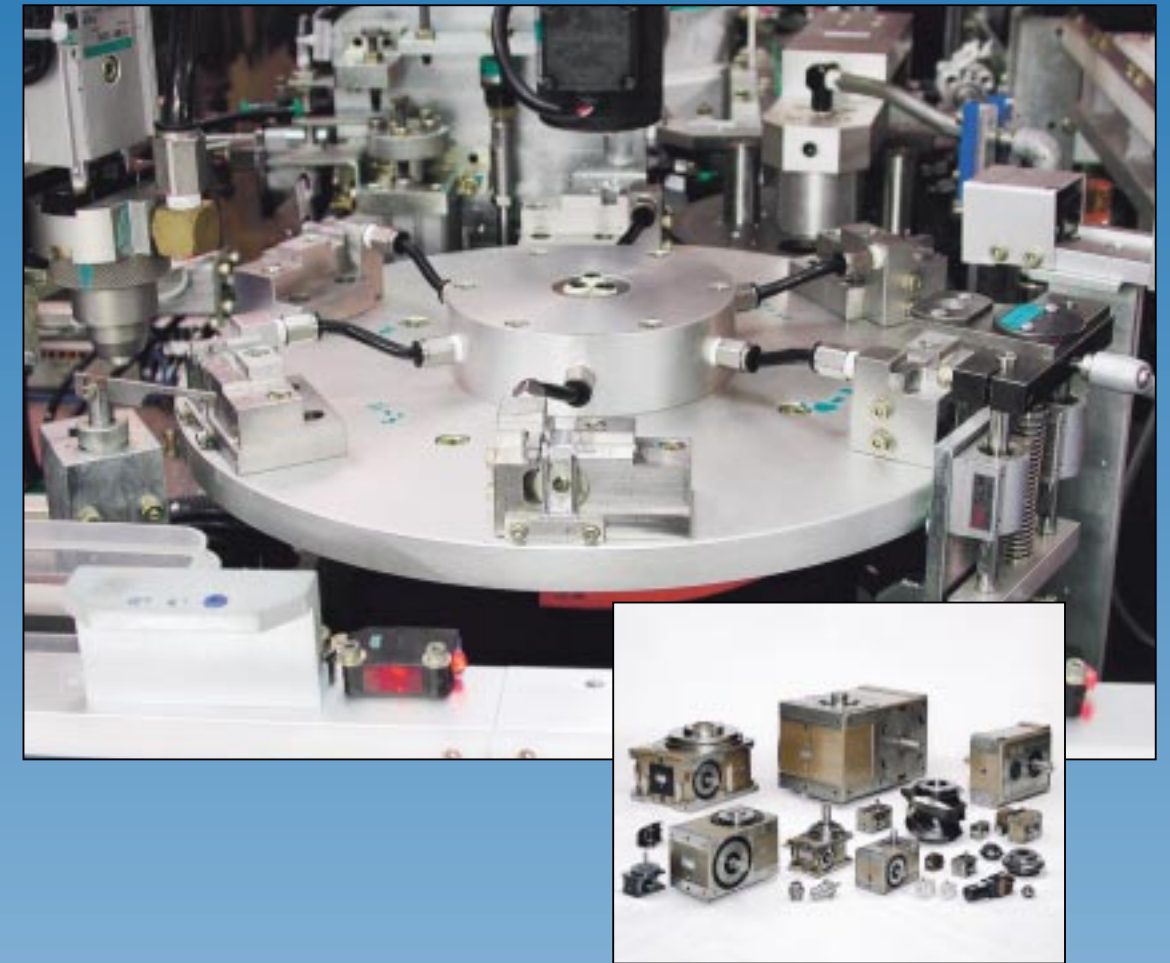
**PNEUMATISCH BETÄTIGTE VENTILE FÜR CHEMIKALIEN
AIR OPERATED VALVE FOR CHEMICALS
VANNES A PILOTAGE PNEUMATIQUE POUR PRODUITS CHIMIQUES**



**INTEGRIERTES GASZUFUHRSYSTEM
INTEGRATED GAS SUPPLY SYSTEM
SYSTEMES INTEGRES D'ALIMENTATION DE GAZ**



**PNEUMATISCH BETÄTIGTE VENTILE FÜR HOCHVAKUUM
AIR OPERATED VALVE FOR HIGH VACUUM
VANNES A PILOTAGE PNEUMATIQUE POUR VIDE TRES POUSSE**



Für jede Art Antriebssystem von Verarbeitungs- und Montageanlagen erbringen die arbeits-sparenden Mechanismen von CKD robuste Leistungen für Hersteller auf der ganzen Welt.

In every type of drive system of processing and assembling machines, CKD's labour saving mechanisms bring robust performance for manufacturers everywhere.

Dans toutes les installations de transformation et de montage, les systèmes d'entraînement CKD économisent du temps de travail et apportent de grandes performances aux fabricants du monde entier.



**ROLLENANTRIEB
ROLLER GEAR CAM UNIT
ENTRAINEMENTS A POULIE**



**OSZILLATIONSEINHEIT, LINEARE EINHEIT
OSCILLATING TYPE, LINEAR TYPE
UNITES OSCILLANTES OU LINEAIRES**



**ABSODEX (DIREKTANTRIEB)
ABSODEX (DIRECT DRIVE MOTOR)
ABSODEX (MOTEURS A ENTRAINEMENT DIRECT)**

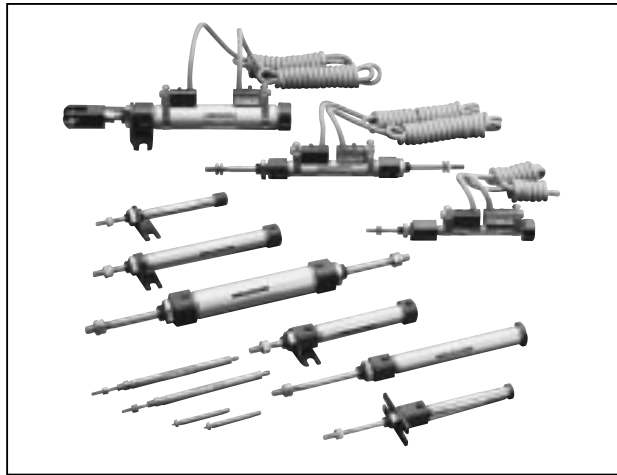
PNEUMATIKZYLINDER PNEUMATIC CYLINDERS VÉRINS PNEUMATIQUES

STANDARDZYLINDER

STANDARD TYPE

MODELE STANDARD

MIKROZYLINDER, Serie SCP
PENCIL SHAPED CYLINDER, SCP series
VERIN STYLO, série SCP



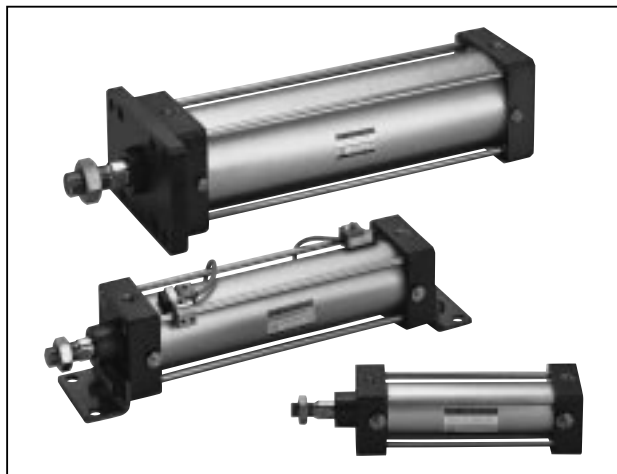
- Leichter und kleiner Zylinder.
- Doppelt und einfach wirkend, mit Kolben- \varnothing von 2,5 – 16 mm.
- Federrückstellung, Langsamlauf, hitzebeständige Ausführungen erhältlich.
- Grosses Schalter- und Befestigungsprogramm.
- Kupfer- und PTFE-frei.
- Lightweight and small size cylinder.
- Double and single acting, with bore size 2.5 – 16 mm.
- Spring retracted, low speed, heat resistant types available.
- Wide switch and mounting variations.
- Copper and PTFE free.
- Vérin compact et léger.
- Simple ou double effet, alésages entre 2,5 et 16 mm.
- Basse vitesse, existe en modèle résistant à la chaleur.
- Vaste choix de capteur et de montage.
- Sans cuivre ni PTFE.

RUNDZYLINDER MITTLERER GRÖSSE, Serie SCM
ROUND SHAPED MEDIUM BORE SIZE CYLINDER, SCM series
VERIN CYLINDRIQUE A ALESAGE MOYEN, série SCM



- Kompakter Zylinder in grosser Vielfalt.
- Doppelt und einfach wirkend, mit Kolben- \varnothing von 20 – 100 mm.
- Federrückstellung, durchgehende Kolbenstange, Tandem- und Mehrstufenzylinder, einstellbare Dämpfung, Endlagenverriegelung, etc.
- Schalter in der Profilvernuth integriert.
- Compact cylinder, with wide variations.
- Double and single acting, with bore size 20 – 100 mm.
- Spring retracted, through rod, tandem and two stage type, adjustable cushioning, position locking etc.
- Switch integrated into rail.
- Vérin compact, nombreux modèles.
- Simple et double effet, alésages entre 20 et 100 mm.
- Tige de piston traversante, modèle tandem et position intermédiaire amortissement réglable, blocage en position, etc.
- Capteur intégré dans un rail.

ZYLINDER MITTLERER GRÖSSE, Serie SCA
MEDIUM BORE SIZE CYLINDER, SCA series
VERIN A ALESAGE MOYEN, série SCA



- Zuverlässiger Zylinder mit vielfältigen Serienversionen.
- Doppelt und einfach wirkend, mit Kolben- \varnothing von 40 – 100 mm.
- Federrückstellung, durchgehende Kolbenstange, Boden zu Boden, Mehrstufenzylinder, einstellbarer Hub, Positionssperre, etc.
- Grosse Schalterauswahl.
- High reliable cylinder, with abundance series variations.
- Double and single acting, with bore size 40 – 100 mm.
- Spring retracted, through rod, back to back, two stage, adjustable stroke, position looking etc.
- Wide switch variations.
- Vérin très fiable, très nombreux modèles.
- Simple et double effet, alésages entre 40 et 100 mm.
- Tige de piston traversante, modèle dos à dos et position intermédiaire réglage de course, blocage en position, etc.
- Vaste choix de capteurs.

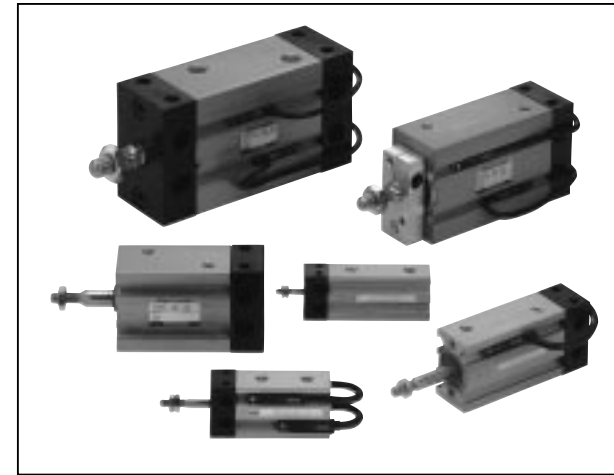
PNEUMATIKZYLINDER PNEUMATIC CYLINDERS VÉRINS PNEUMATIQUES

KOMPAKTZYLINDER

SPACE SAVING TYPE

MODELE COMPACT

KOMPAKTZYLINDER, Serie SMD
COMPACT CYLINDER, SMD series
VERIN COMPACT, série SMD



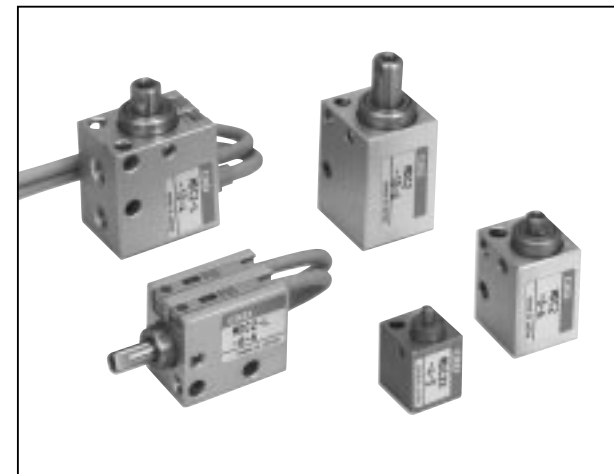
- Platzsparendes, kleines und quadratisches Design.
- 3 Montagearten und 4 Montageseiten.
- Kolbenstangenende und Abschlussdeckel erlauben leichtes zentrieren.
- Präzise Direktmontage.
- 6 Modelle mit Kolben- \varnothing zwischen 6 – 32 mm.
- Space saving, small and square shaped design.
- 3 mounting styles and 4 mounting directions.
- Socket and spigot on rod end, enables easy centering.
- Precise direct mounting.
- 6 types, with bore size 6 – 32 mm.
- Peu encombrant, forme carrée.
- 3 types de montage et 4 positions de montage.
- Diamètre de centrage et méplats à l'extrémité de la tige permettant un centrage facile.
- Montage direct et précis.
- 6 modèles avec alésages entre 6 et 32 mm.

FLACHZYLINDER, Serie FC
FLAT CYLINDER, FC series
VERIN PLAT, série FC



- Platzsparend, Axialabmessung ist um 50% reduziert.
- Einfache Installation, selbst in enger Umgebung.
- Verdrehsicherung durch Ovalkolben.
- 5 Modelle mit Kolben- \varnothing von 25 – 63 mm.
- Grosse Schalterauswahl.
- Space saving. Axial dimension is reduced by 50%.
- Easy installation, even in narrow space.
- Oval piston, enables non-rotating function.
- 5 types, with bore size 25 – 63 mm.
- Wide switch variations.
- Peu encombrant. Dimension axiale réduite de 50%.
- Installation facile, même en environnement étroit.
- Piston oblong, anti-rotation.
- 5 modèles avec alésages entre 25 et 63 mm.
- Vaste choix de capteurs.

KLEINER ZYLINDER ZUR DIREKTMONTAGE, Serie MDC
SMALL DIRECT MOUNTING CYLINDER, MDC series
VERIN ULTRA COMPACT A MONTAGE DIRECT, série MDC



- Quadratischer Körper, erlaubt Direktmontage von zwei Seiten.
- Kompaktes und platzsparendes Design.
- Kolbenstangenende und Abschlussdeckel erlauben leichtes zentrieren.
- Doppelt und einfach wirkend, Federrückstellung, etc.
- Miniatur Reedkontakt oder Näherungsschalter erhältlich.
- Square sized body, enables direct mount from 2 sides.
- Compact and space saving design.
- Spigot at rod bushing, enables easy centering.
- Double and single acting, spring retracted type available.
- Miniature reed or proximity switch is available.
- Corps de forme carrée, permet le montage direct des deux côtés.
- Forme compacte et peu encombrante.
- Méplats sur le guidage de la tige permettant un centrage facile.
- Simple effet ou double effet disponible.
- Capteur miniature reed (à contact) ou capteur de proximité.

PNEUMATIKZYLINDER PNEUMATIC CYLINDERS VÉRINS PNEUMATIQUES

KOMPAKTZYLINDER

SPACE SAVING TYPE

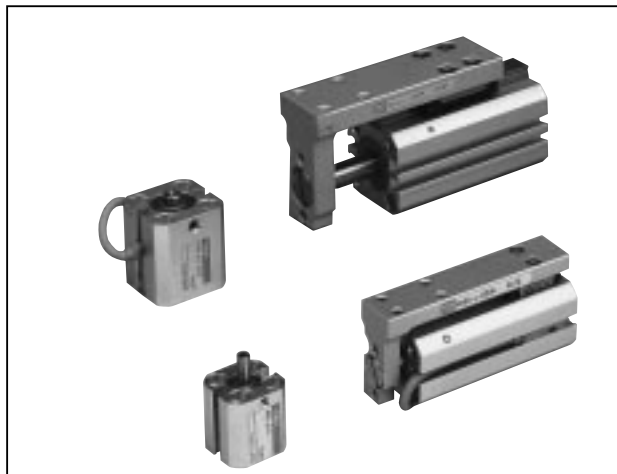
MODELE COMPACT

KLEINER ZYLINDER MIT SAUGER, Serie MVC
SMALL CYLINDER WITH VACUUM PAD, MVC series
VERIN COMPACT AVEC PREHENSION PAR LE VIDE, série MVC



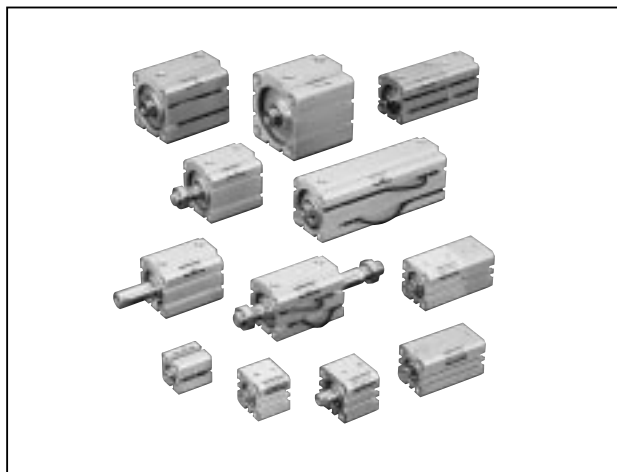
- Sauger und Vakuumdurchführung sind in der Führungsstange integriert. Ideal für pick-and-place Anwendungen.
- Verdrehsicherung durch Führungsstange.
- Sauger-Ø von 2 – 10 mm sind verfügbar.
- Quadratischer Körper, erlaubt die Direktmontage von 2 Seiten.
- Miniaturschalter sind in der Profilvernut integriert.
- Sucking pad and vacuum passage is integrated in the guide rode. Ideal for pick and place applications.
- With non-rotating guid rod.
- 2 – 10 mm dia. sucking pad is available for the rod end.
- Square shaped body, enables direct mount from 2 sides.
- Miniature switches are integrated into body slots.
- Préhension et passage de vide intégrés dans la tige du vérin. Idéal pour applications de prise - pose.
- Avec tige guidée anti-rotation.
- Ventouse Ø 2 à 10 mm disponible pour l'extrémité de tige.
- Corps carré permettant le montage direct sur deux côtés.
- Capteur miniature intégré dans le corps du vérin.

KLEINER KOMPAKTZYLINDER, Serie MSD
SMALL COMPACT CYLINDER, MSD series
VERIN ULTRA COMPACT, série MSD



- Kompakte Axiallänge und optimierter Einbauraum.
- 4 x längere Lebensdauer (CKD Vergleich).
- Verbesserte Verschleissfestigkeit. Kolbenstangenlager aus ölprägnierter Bronze.
- Luftanschlüsse stehen am Boden oder seitlich zur Verfügung.
- 3 Installationsflächen für die Direktmontage.
- Compact axial length. Installation space is reduced.
- 4 times longer service life design (CKD comparison).
- Improved abrasion resistance. Oil impregnated copper rod bearing.
- Both, bottom and side porting is possible.
- 3 direct mount installations surfaces.
- Longueur axiale compacte. Espace d'installation réduit.
- Durée de vie 4 x plus longue (comparaison CKD).
- Résistance à l'abrasion améliorée. Palier de tige de piston en cuivre imprégné d'huile.
- Raccords d'alimentation arrières et latéraux disponibles.
- Fixation sur 3 faces avec montage direct.

KOMPAKTZYLINDER, Serie SSD
COMPACT CYLINDER, SSD series
VERIN COMPACT, série SSD



- Doppelt und einfach wirkend, Kolben-Ø von 12 – 160 mm und extrem kurzer Gesamtlänge.
- Direktmontage möglich, durch die versenkten Sechskantschrauben am Abschlussdeckel.
- Grosse Schalterauswahl.
- Double and single acting, with bore size 12 – 160 mm and ultimate short overall length.
- Direct mount possible, by hexagon socket screws.
- Wide switch variations.
- Simple ou double effet, avec alésages entre 12 et 160 mm, longueur totale réduite au maximum.
- Montage direct possible par vis six pans creuse (CHC).
- Vaste choix de capteur.

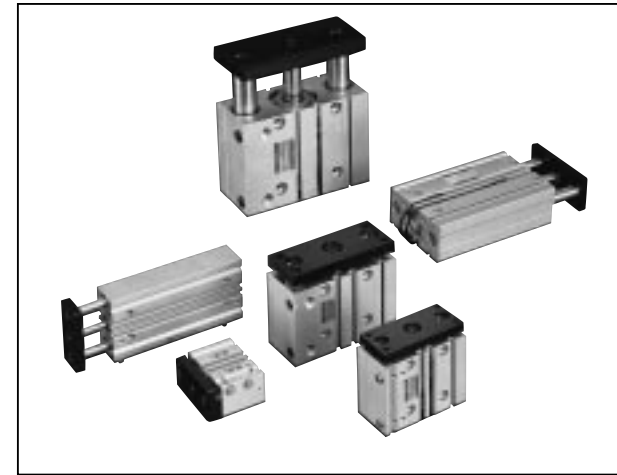
PNEUMATIKZYLINDER PNEUMATIC CYLINDERS VÉRINS PNEUMATIQUES

KOMBIZYLINDER

COMBINED TYPE

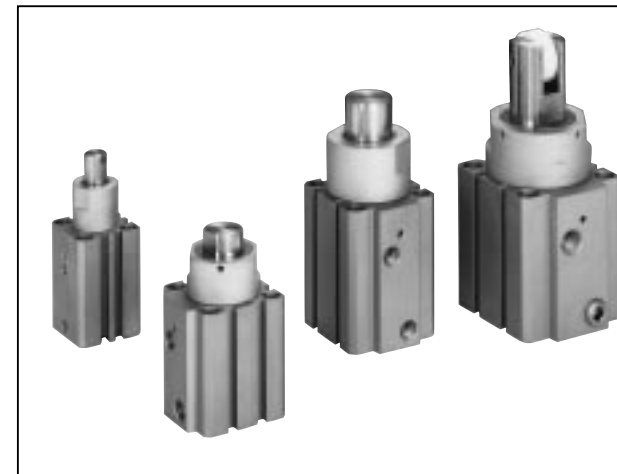
UNITE DE GUIDAGE LINEAIRE

FÜHRUNGSZYLINDER, Serie STS, STL
GUIDED CYLINDER, STS, STL series
UNITE DE GUIDAGE COMPACT, séries STS, STL



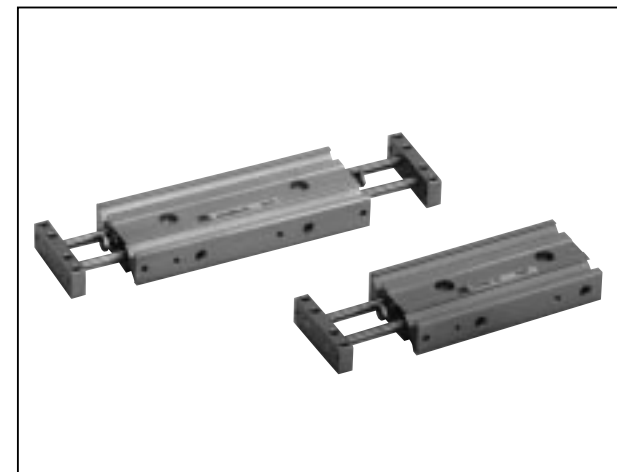
- Langhubversion bis 400 mm, Kolben-Ø 20 – 80 mm.
- Noch höhere Präzision. Gleit- oder Kugellager und Doppelführungsstangen sind integriert.
- Kompaktes und platzsparendes Design.
- Hohe Dauerbelastbarkeit, äusserst steif und robust.
- Endplatten auf Wunsch auch in Stahl.
- Long stroke type up to 400 mm, bore size 20 – 80 mm.
- Accuracy improvement of devices. Slide or ball bearing and twin guide rods integrated.
- Compact and space saving.
- High load endurance. High rigid and load withstanding structure.
- End plate materials in steel is optional.
- Version course longue jusqu'à 400 mm, alésages de 20 à 80 mm.
- Précision du guidage améliorée. Palier lisse ou à billes, 2 tiges de guidage intégrées.
- Compact, encombrement réduit.
- Supporte des charges lourdes, structure robuste et solide.
- Plaque porte outils acier en option.

STOPPERZYLINDER, Serie STK
HIGH RIGID CYLINDER, STK series
VERIN STOPPEUR, série STK



- Für hohe Lasten und Seitenkräfte. Grosser Kolbenstangen-Ø wurde gewählt.
- Direktmontage über Durchgangs- od. beidseitigen Bohrungen.
- Platzsparende, quadratisch Bauform.
- 3 Betätigungen. Doppelt u. einfach wirkend u. Federrückstellung.
- Verschiede Kolbenstangenenden erhältlich, zylindrische oder abgeflachte Zapfenausführungen, sowie mit Rollen bestückt.
- Design for high load. Large diameter piston rod is used.
- Direct installation is realized, by hexagon screws on socket.
- Space saving, square shaped.
- 3 actuation. Double and single acting, spring extended.
- Different rod end shapes, round, chamfered and roller types avail.
- Conçu pour des charges lourdes. Tige de piston gros diamètre.
- Montage direct possible par vis six pans creuse (CHC).
- Peu encombrant, forme carrée.
- 3 modèles: double et simple effet avec rappel en entrée ou en sortie de tige.
- Extrémités de tige disponibles: standard, avec chanfrein ou galet.

KOMPAKT-DOPPELKOLBENZYLINDER, Serie STR
TWIN ROD CYLINDER, STR series
VERIN DOUBLE TIGE, série STR



- Verdrehgesicherter Aufbau.
- Beides, Gleitführungen und Kugelführungen sind erhältlich.
- Platzsparend. Die Sensoren verschwinden in der Profilvernut.
- Miniaturausführung mit 6 mm Kolben-Ø erhältlich.
- Flexible Anschluss- und Montagemöglichkeiten.
- Non-rotating structure.
- Both, slide bearing and roller bearing are available.
- Space saving. Switches are installed in slots of the main body.
- Miniature type, with 6 mm bore size is available.
- Both end porting possible.
- Anti-rotation.
- Palier lisse ou à billes.
- Encombrement réduit. Capteurs installés dans des rainures du corps.
- Version miniature disponible avec alésage de 6 mm
- Raccordement possible des deux côtés.

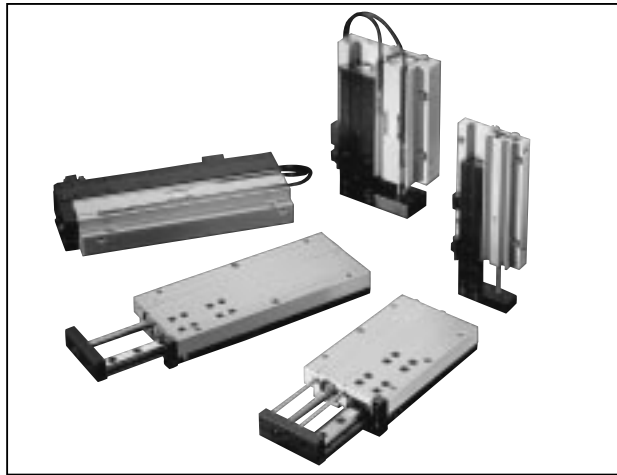
PNEUMATIKZYLINDER PNEUMATIC CYLINDERS VÉRINS PNEUMATIQUES

KOMBIZYLINDER

COMBINED TYPE

UNITE DE GUIDAGE LINEAIRE

PNEUMATISCHER KOMPAKTSCHLITTEN, Serie LCY
LINEAR SLIDE CYLINDER, LCY series
VERIN A GUIDAGE LINEAIRE, série LCY

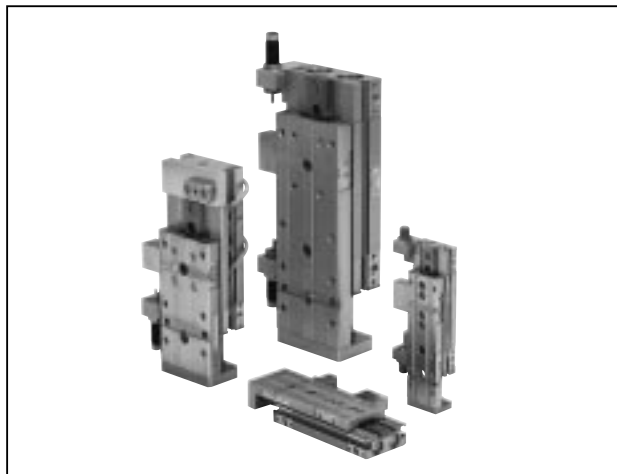


- **Hohe Präzision und Steifigkeit, dank Kreuzrollenführung.**
- **Platzsparendes und flaches Design.**
- **Flexible Anschlüsse.** Rückseitig und seitlich (ausser Modell A).
- **Einfache Installation.** Befestigung am Endstück oder Gehäuse.

- **High precision and high rigidity.** Precise linear guide used.
- **Space saving and thin design.**
- **Flexible porting.** Rear and side porting (except type A).
- **Easy installation.** Top and bottom mount is possible.

- **Grande précision et rigidité.** Utilisation d'un guidage linéaire précis.
- **Encombrement réduit et forme plate.**
- **Raccordement facile.** Raccordement arrière et latéral possibles (sauf sur le modèle A).
- **Installation facile.** Montage arrière et avant possible.

PNEUMATISCHER KOMPAKTSCHLITTEN, Serie LCS
LINEAR SLIDE CYLINDER, LCS series
VERIN A GUIDAGE LINEAIRE, série LCS

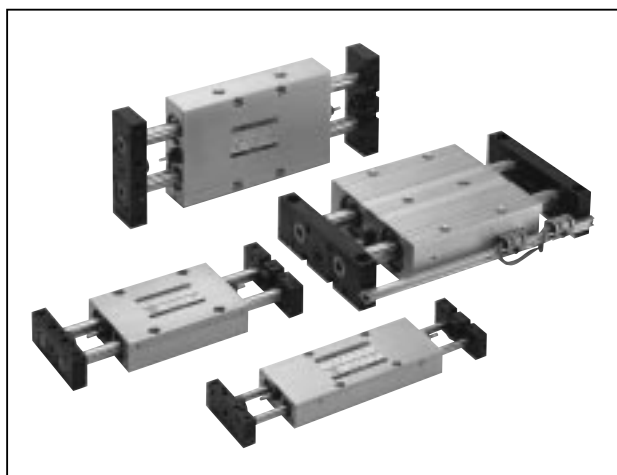


- **Auf zuverlässigen Betrieb ausgerichtet.** Erhöhte Belastbarkeit durch Doppelkolbenstangen, kombiniert mit der Präzision und Steifigkeit der Linearführung.
- **Erhöhte Flexibilität.** Anschlüsse von 4 Seiten, zweiseitige Montage, symmetrische Form, erhöhen die Flexibilität bei der Entwicklung.
- **Grosse Auswahl.** 5 Modelle mit Kolben-Ø von 6 – 25 mm.

- **Reliable operation oriented design.** Both, high power of twin rods, precision and rigidity of wide linear guide are combined.
- **Increasing flexibility.** Multi porting, two side mounting, symmetry shape etc., increases flexibility in design.
- **Wide optional variations.** 5 types with bore size 6 – 25 mm.

- **Conçu pour être fiable.** La force élevée des deux pistons est combinée à la précision et la rigidité d'un guidage linéaire robuste.
- **Flexibilité accrue.** Raccordements multiples, montage des deux côtés, forme symétrique etc., augmentent la flexibilité du modèle.
- **Vaste choix d'options.** 5 modèles avec alésages entre 6 et 25 mm.

DOPPELKOLBENZYLINDER, Serie UCA
UNIT CYLINDER, UCA series
UNITE DE TRANSLATION, série UCA



- **Modulares Design.** Ideal für einfache Robotermechanismen, wie z. B. Montage und Transportieren, etc.
- **2 Arten der Montage.** Beides, Gehäuse sowie Endplatten können fest montiert werden.
- **Hohe Positionsgenauigkeit.** Das Doppelkolbenmodell liefert eine exzellente Positioniergenauigkeit.

- **Modular design.** Ideal for simple robot mechanism, such as assembly and transfer etc.
- **2 types of mounting.** Both, body fixing and end plate fixing is possible.
- **High position accuracy.** Twin rod type enables excellent position accuracy of orbit.

- **Conception modulaire.** Idéale pour mécanismes de robotique simples, tels que montage, transfert etc.
- **2 types de montage.** Fixation du corps ou des plaques d'extrémité.
- **Grande précision de positionnement.** Les deux tiges assurent un positionnement précis.

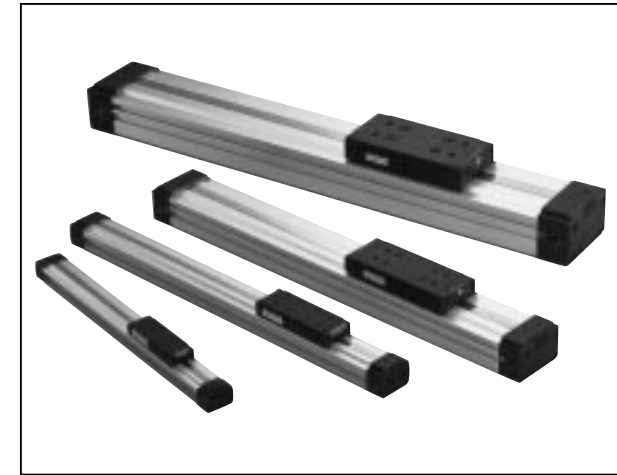
PNEUMATIKZYLINDER PNEUMATIC CYLINDERS VÉRINS PNEUMATIQUES

KOLBENSTANGENLOSE ZYLINDER

RODLESS TYPE

VERIN SANS TIGE

KOLBENSTANGENLOSER ZYLINDER, Serie SRL
RODLESS CYLINDER, SRL series
VERIN SANS TIGE, série SRL

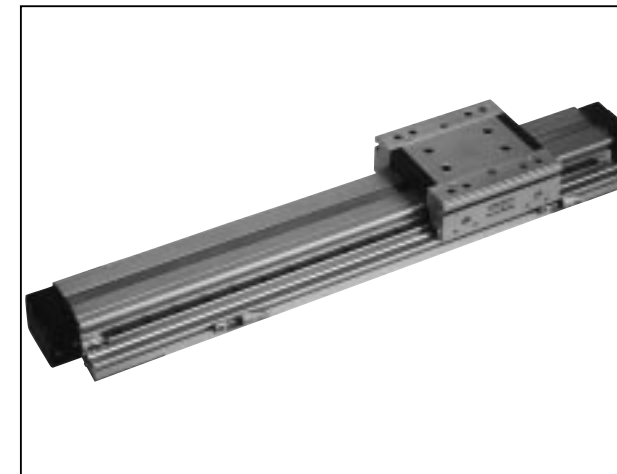


- **Niedrige Einbauhöhe dank Ovalkolben.**
- **10 Modelle mit Kolben-Ø von 12 – 100 mm.**
- **Hoch belastbare und verdrehgesicherte Kolbenstruktur.**
- **Hochgeschwindigkeitsdichtung wird verwendet.**
- **Anschluss zusammengefasst oder an beiden Enden mögl.**
- **Kunststoffgeführte, verriegelbare und staubgeschützte Modelle.**

- **Oval piston, enables low slide table and thin body.**
- **10 types, with bore size 12 – 100 mm.**
- **High load and non-rotating piston structure.**
- **Packing seal for high speed is used.**
- **Both, common end or both end porting is possible.**
- **Resin guided, position locking and dust-proof types.**

- **Le piston oblong permet d'avoir un profil fin.**
- **10 modèles avec alésages entre 12 et 100 mm.**
- **Structure anti-rotation et forte capacité de charge.**
- **Utilisation de joints grandes vitesses.**
- **Raccordement latéral ou d'extrémité possible.**
- **Guidage résine, blocage en position et protection contre les saletés**

KOLBENSTANGENLOSER PRÄZISIONSFÜHRUNGSZYLINDER, Serie SRM
PRECISION GUIDED RODLESS CYLINDER, SRM series
VERIN SANS TIGE AVEC GUIDAGE DE PRECISION, série SRM

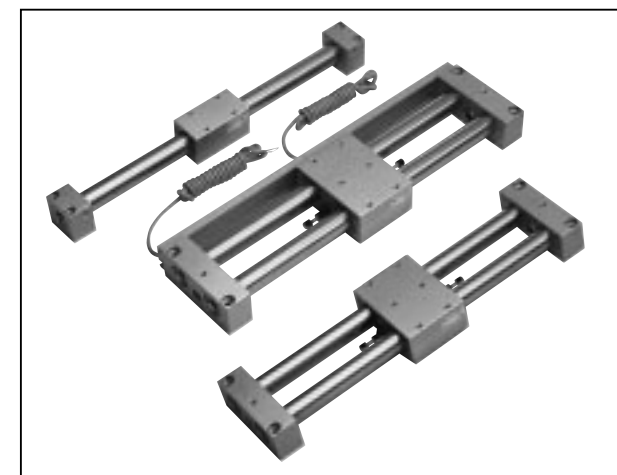


- **Zwei Hochpräzisionsführungen sind integriert.**
- **4 Modelle mit Kolben-Ø von 25, 32, 40 & 63 mm.**
- **Beides, zusammengefasster Druckluftanschluss oder an beiden Enden ist möglich.**
- **Grösse Auswahl an Zylinderschaltern erhältlich.**

- **Two axes, high precision guide is integrated.**
- **4 types, with bore size 25, 32, 40 & 63 mm.**
- **Both, common end or both end porting is possible.**
- **Wide variation of cylinder switch available.**

- **Deux axes de guidage de précision sont intégrés.**
- **4 modèles avec alésages de 25, 32, 40 & 63 mm.**
- **Raccordement latéral et d'extrémité possible.**
- **Large choix de capteurs.**

ZYLINDER MIT MAGNETISCHER KUPPLUNG, MRL Serie
MAGNET TYPE RODLESS CYLINDER, MRL series
VERIN SANS TIGE MAGNETIQUE, série MRL



- **Design mit niedriger Gleitführung und Direktmontage.**
- **6 Modelle mit Kolben-Ø von 6 – 32 mm.**
- **Als Einzel- und Doppelkolbenmodell erhältlich.**
- **Zwei Anschlusspositionen möglich (axial und seitlich).**
- **Doppelte Schubkraft durch 2 Kolbenflächen.**
- **Näherungsschalter erhältlich.**

- **Low slide table design and direct mount.**
- **6 types, with bore size 6 – 32 mm.**
- **Both single and twin piston version available.**
- **Two porting positions possible (axial and side).**
- **Thrust of twin piston type is double.**
- **Proximity switch for cylinder is available.**

- **Profil fin et montage direct.**
- **6 modèles avec alésages entre 6 et 32 mm.**
- **Existe en modèle à piston simple ou double.**
- **Deux positions de raccordement possibles (axiale et latérale).**
- **La force de poussée du modèle à double piston est double.**
- **Capteurs de proximité disponibles pour ce modèle.**

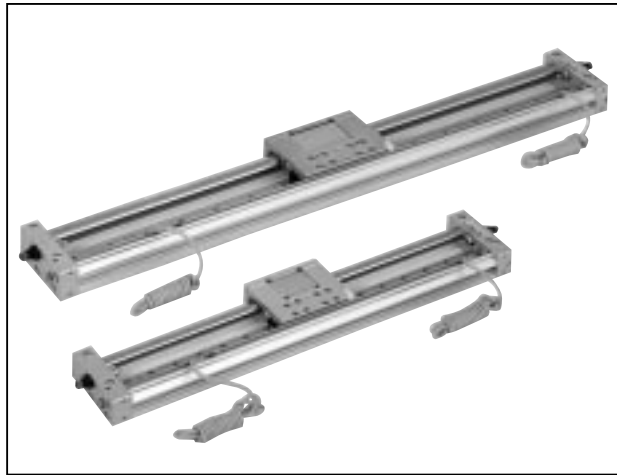
PNEUMATIKZYLINDER PNEUMATIC CYLINDERS VÉRINS PNEUMATIQUES

KOLBENSTANGENLOSE ZYLINDER

RODLESS TYPE

VERIN SANS TIGE

ZYLINDER MIT MAGNETISCHER KUPPLUNG, Serie MRG
MAGNET TYPE RODLESS CYLINDER, MRG series
VERIN SANS TIGE MAGNETIQUE, série MRG



- Hohe Lastkapazität, hochpräzise Auflagerführung.
- Kolben-Ø 10, 16 und 25 mm.
- Gleittisch mit niedrigem Gehäuseprofil.
- Zusammengefasste Druckluftanschlüsse.
- Näherungsschalter erhältlich.

- Large load capacity, high precise bearing guide.
- Bore size 10, 16 and 25 mm.
- Sliding table with low profile design.
- Concentrated piping position.
- Proximity switch available.

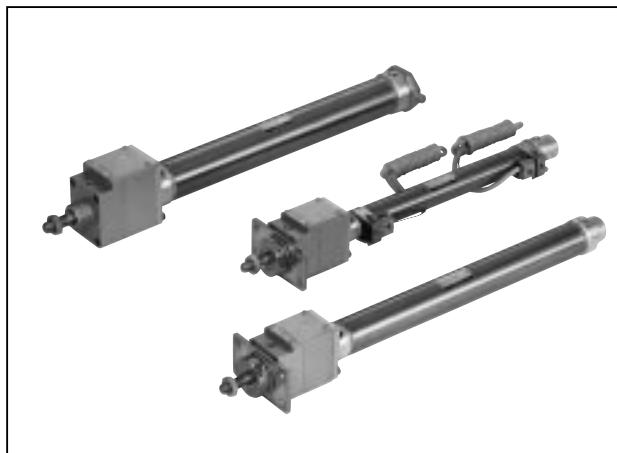
- Charges lourdes admissibles, guidage à billes de précision.
- Alésages de 10, 16 et 25 mm.
- Table avec profil fin.
- Raccordements groupés.
- Capteurs de proximité disponibles.

BREMSZYLINDER

BRAKE CYLINDER

VERIN AVEC FREIN

BREMSZYLINDER MITTLER GRÖSSE, Serie ULK
MIDDLE BORE SIZE BRAKE CYLINDER, ULK series
VERIN ALESAGE MOYEN AVEC FREIN, série ULK



- Neue konstruierte Taumelscheibe, erhöht erheblich die Haltekraft und Lebensdauer der Kolbenstange.
- Einfaches manuelles Lösen der Bremse.
- Stoppgenauigkeit liegt bei $\leq \pm 1$ mm (300 mm/s ohne Last).
- 5 Modelle mit Zylinder-Ø 16, 20, 25, 32 & 40 mm.

- New surface contact swash plate, dramatically increases rods holding force and durability.
- Easy manual brake release.
- Stop accuracy is $\leq \pm 1$ mm (300 mm/s at no load).
- 5 types, with bore size 16, 20, 25, 32 & 40 mm.

- Nouvelle surface de contact sur la plaque oscillante de freinage, augmente considérablement la force de maintien de la tige et la durée de vie.
- Desserrage manuel du frein facile.
- Précision d'arrêt $\leq \pm 1$ mm (à 300 mm/s sans charge).
- 5 modèles avec alésages de 16, 20, 25, 32 & 40 mm.

BREMSZYLINDER MITTLER GRÖSSE, Serie JSC
MIDDLE BORE SIZE BRAKE CYLINDER, JSC series
VERIN ALESAGE MOYEN AVEC FREIN, série JSC



- Sehr zuverlässiger Bremsmechanismus.
- Kolbenstange wird im drucklosen Zustand sofort blockiert.
- Stoppgenauigkeit liegt bei $\leq \pm 1$ mm (300 mm/s ohne Last).
- 5 Modelle mit Kolben-Ø von 40 – 100 mm.
- Grosse Auswahl an Zylinderschaltern erhältlich.

- High reliable bracke mechanism.
- Instant rod locking, when shut down.
- Stop accuracy is $\leq \pm 1$ mm (300 mm/s at no load).
- 5 types, with bore size 40 – 100 mm.
- Wide variation of cylinder switch available.

- Mécanisme de frein extrêmement fiable.
- Blocage instantané lors de la coupure d'alimentation.
- Précision d'arrêt $\leq \pm 1$ mm (à 300 mm/s sans charge).
- 5 modèles avec alésages entre 40 et 180 mm.
- Large choix de capteurs.

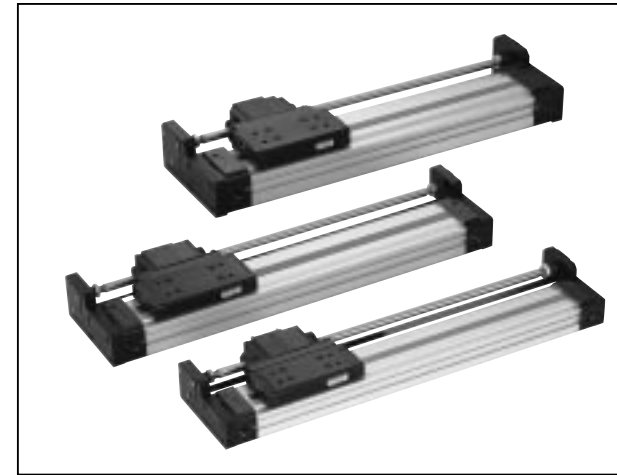
PNEUMATIKZYLINDER PNEUMATIC CYLINDERS VÉRINS PNEUMATIQUES

BREMSZYLINDER

BRAKE CYLINDER

VERIN AVEC FREIN

KOLBENSTANGENLOSER BREMSZYLINDER, Serie SRT
RODLESS CYLINDER WITH BRAKE, SRT series
VERIN SANS TIGE AVEC FREIN, série SRT

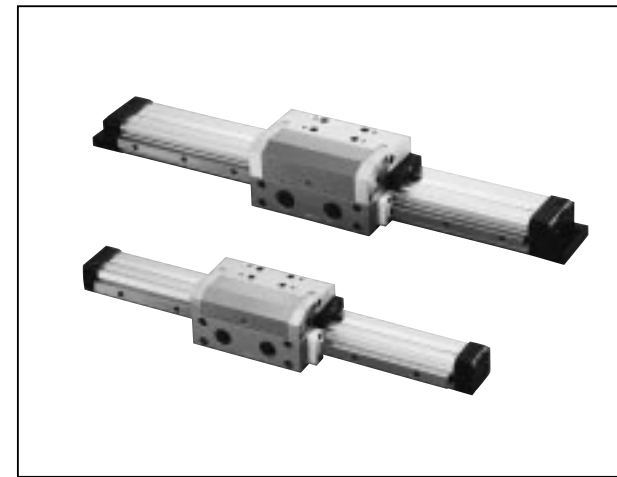


- Neue Taumelscheibenbremse, bietet lange Lebensdauer und eine hohe Haltekraft.
- Einfaches manuelles Lösen der Bremse.
- Stoppgenauigkeit liegt bei $\leq \pm 1,5$ mm (300 mm/s ohne Last).
- 8 Modelle mit Kolben-Ø von 12 – 63 mm.

- New swash plate brake, provides high durability and power-full holding force.
- Easy manual brack release.
- Stop accuracy is $\leq \pm 1.5$ mm (300 mm/s at no load).
- 8 types of bore size, 12 to 63 mm.

- Nouveau frein à plaque oscillante, offre une grande durée de vie et une force de maintien élevée.
- Desserrage manuel du frein facile.
- Précision d'arrêt $\leq \pm 1$ mm (à 300 mm/s sans charge).
- 8 modèles avec alésages entre 12 et 63 mm.

KOLBENSTANGENLOSER BREMSZYLINDER, Serie SRB
RODLESS CYLINDER WITH BRAKE, SRB series
VERIN SANS TIGE AVEC FREIN, série SRB



- Spezieller Bremsschuh sowie Doppel-Bremsmechanismus, sorgen für hohe Zuverlässigkeit und lange Lebensdauer.
- Da die Bremskraft von den Seitenschienen aufgenommen wird, wirkt keine Kraft auf das Zylindergehäuse.
- Wenn keine Druckluft anliegt ist die Bremse aktiviert.
- Modulare Bremsenheit sorgt für einfache Wartung.

- Special brake shoe material and twin locking mechanism, releases high reliability and durability.
- Since brake force is applied to rails on the side, no force is applied to the cylinder main body.
- Safety design. When air is exhausting, brake is activated.
- Modular brake unit, enables easy maintenance.

- La matière spéciale du sabot de frein et le double mécanisme de blocage offrent une grande durée de vie et une grande fiabilité.
- Comme la force de freinage est exercée sur le rail latéral, aucune force n'est exercée sur le corps du vérin lui-même.
- Quand l'alimentation d'air est coupé, le frein est activé.
- Frein modulaire permettant une maintenance facile.

KOMPAKTER VERRIEGELUNGSZYLINDER, Serie USSD
POSITION LOCKING COMPACT CYLINDER, USSD series
VERIN COMPACT AVEC FREIN, série USSD



- Sperrmechanismus ermöglicht das Anhalten in jeder beliebigen Position.
- Sowohl Vor- als auch Rückwärtsverriegelung ist erhältlich.
- Die Kolbenstange bewegt sich frei in die Gegenrichtung.
- Verriegelung kann leicht gelöst werden, indem man einen Schraubendreher in die Entriegelungsöffnung einführt.

- Locking mechanism, that allows stopping at any position.
- Both, forward and backward lock is available.
- Rod freely moves to the reverse direction.
- Lock can easily be released, by inserting a screw driver in the lock release port.

- Frein permettant le blocage en toutes positions.
- Le blocage est possible dans les deux sens, entrée ou sortie de tige.
- La tige est libre dans le sens opposé au freinage.
- Le blocage peut être facilement relâché en introduisant un tournevis dans l'orifice de déblocage.

PNEUMATIKZYLINDER PNEUMATIC CYLINDERS VÉRINS PNEUMATIQUES

HOCHGESCHWINDIGKEITSZYLINDER

HIGH SPEED TYPE

VÉRIN GRANDE VITESSE

HOCHGESCHWINDIGKEITSZYLINDER, Serie HCA
HIGH SPEED CYLINDER, HCA series
VERIN GRANDE VITESSE, série HCA

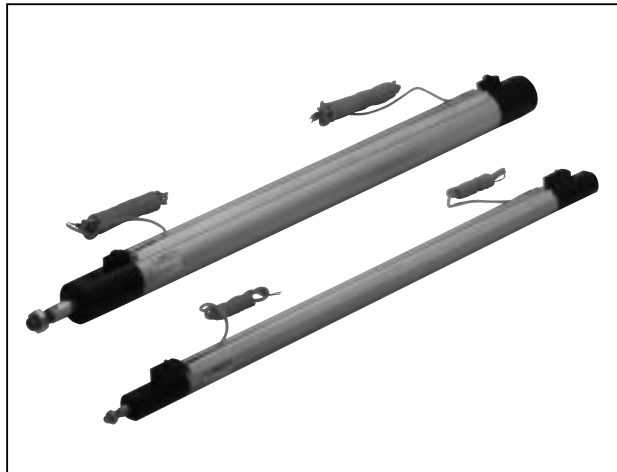


- Neue Dichtung, erlaubt hohe Geschwindigkeiten.
- Max. Geschwindigkeit 3000 mm/s.
- Hohe Belastbarkeit mit einfacher Regulierung.
- 8 Modelle mit Kolben- \varnothing von 20 – 100 mm.

- New packing seal, enables high speed drive.
- Maximum speed 3000 mm/s.
- High energy absorbing with easy adjustment.
- 8 types, with bore size 20 – 100 mm.

- Nouvelle étanchéité, permet un fonctionnement à grande vitesse.
- Vitesse maximale: 3000 mm/s.
- Grande absorption d'énergie avec réglage facile.
- 8 modèles avec alésages entre 20 et 100 mm.

HOCHGESCHWINDIGKEITSZYLINDER, Serie HCM
HIGH SPEED CYLINDER, HCM series
VERIN GRANDE VITESSE, série HCM



- Neuer Dämpfungsmechanismus, ermöglicht einen sanftes Anhalten in den Endlagen und verhindert ein Losbrechen beim Start.
- Max. Geschwindigkeit 2000 mm/s, einfache Regulierung.
- Fünfmal höhere Belastbarkeit, im Vergleich zu konventionellen Zylindern.
- 6 Modelle mit Kolben- \varnothing zwischen 20 – 63 mm.

- New cushion mechanism, enables smooth stop at stroke end and eliminates popping out at start.
- Max. speed 2000 mm/s, easy adjustment.
- Five times higher shock absorption, compared to conventional cylinders.
- 6 types, with bore size 20 – 63 mm.

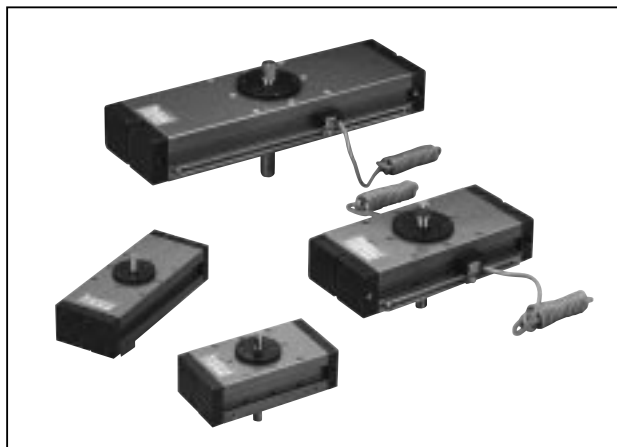
- Nouveau mécanisme d'amortissement, permet un arrêt doux en fin de course et évite le départ brusque.
- Vitesse maximale: 2000 mm/s, réglage facile.
- Absorption de chocs cinq fois plus élevée que des vérins conventionnels.
- 6 modèles avec alésages entre 20 et 63 mm.

DREHANTRIEBE

ROTARY ACTUATORS

VERINS ROTATIFS

DREHANTRIEB, Serie RRC
ROTARY ACTUATOR, RRC series
VERIN ROTATIF, série RRC



- Drehantrieb mit Zahnstangen und Ritzel Mechanismus.
- Drehmomente 0.7, 3.1, 5.6 Nm, Drehwinkel 90° bis 270°.
- Modell mit einstellbarem Winkel ist erhältlich.

- Rotary actuator with rack and pinion mechanism.
- Torque 0.7, 3.1, 5.6 Nm, angle 90° to 270°.
- Type with adjustable angle is available.

- Vérin rotatif à technologie pignon - crémaillère.
- Couple disponible: 0.7, 3.1, 5.6 Nm, angles de 90° à 270°.
- Modèle disponible avec réglage d'angle.

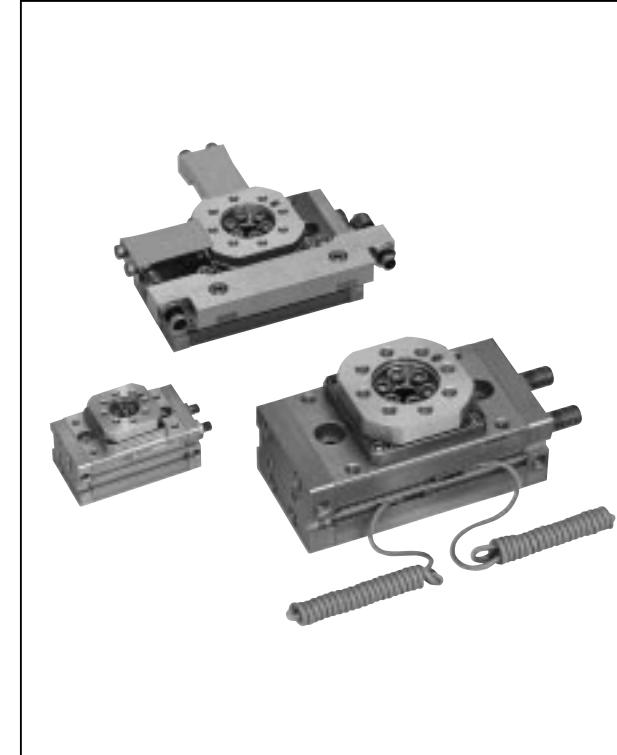
PNEUMATIKZYLINDER PNEUMATIC CYLINDERS VÉRINS PNEUMATIQUES

DREHANTRIEBE

ROTARY ACTUATORS

VERINS ROTATIFS

HOCHPRÄZISER DREHANTRIEB, Serie GRC
HIGH PRECISION ROTARY ACTUATOR, GRC series
VERIN ROTATIF DE PRECISION, série GRC



- Drehtisch mit Zahnstangen und Ritzel Mechanismus.
- 6 Drehmomente 0.5, 1, 2, 3, 5.2, 8.1 Nm.
- Standard- und Hochpräzisionsausführung haben dieselben Abmessungen.
- 90° und 180° Spezifikationen sind erhältlich.
- Der Druckluftanschluss ist auf drei Seiten möglich.

- Table type rotary actuator, with rack and pinion mechanism.
- 6 types of torque 0.5, 1, 2, 3, 5.2, 8.1 Nm.
- Standard and high accuracy type have the same dimensions.
- 90° and 180° specifications are available.
- Porting is possible from 3 different sides.

- Vérin rotatif à technologie pignon - crémaillère.
- Couples disponibles: 0.5, 1, 2, 3, 5.2, 8.1 Nm.
- Les modèles standards et de précision ont les mêmes dimensions.
- Angles de rotation de 90° et 180° disponibles.
- Le raccordement est possible sur trois côtés différents.

GREIFER

GRIPPERS

PINCE DE PREHENSION

Serie HAND
HAND series
Série HAND

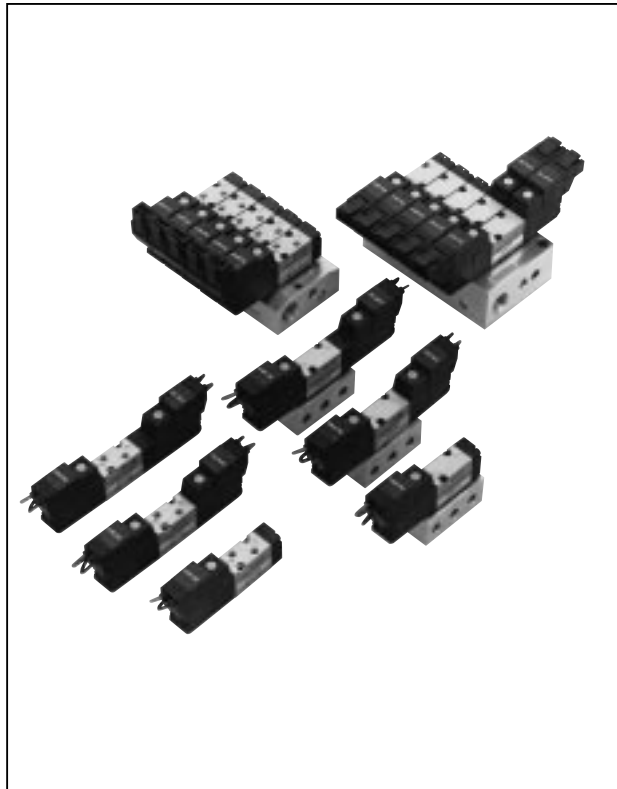


- Grosse Modellvielfalt.
- Grosse Auswahl für die verschiedensten Anwendungen.
- Grosse Schalterauswahl, einschliesslich Reedkontakt, Näherungsschalter, etc.

- Wide series variation.
- Wide selection, according to required applications.
- Wide switch variation, including reed, proximity etc.

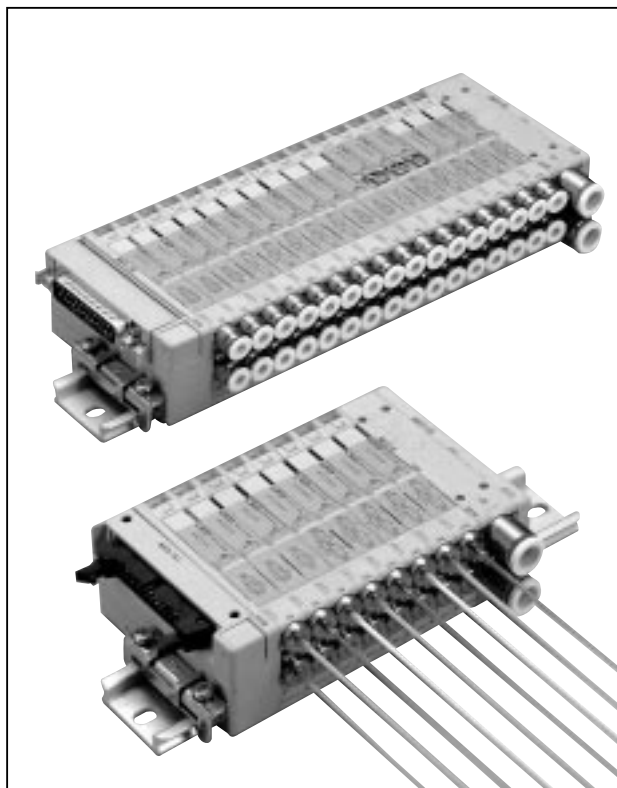
- Grand choix de séries
- Grand choix correspondant à l'application recherchée.
- Grand choix de capteurs reed (à contact), de proximité, etc.

KLEINES MODULARES VENTILSYSTEM, Serie 4S(_)_0, M4S(_)_0
SMALL MODULAR VALVE SYSTEM, 4S(_)_0, M4S(_)_0 series
MINI VANNES MODULAIRES, séries 4S(_)_0, M4S(_)_0



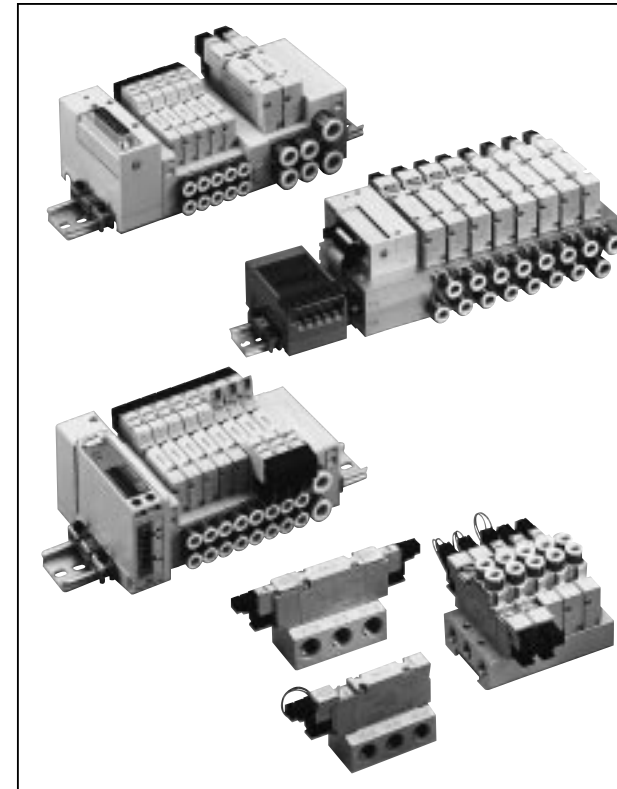
- **Platzsparender Einbau.** 10 mm breites 5/2-, 5/3-Wege Miniaturventil.
- **Durchflussleistung bis 110 l/min.**
- **Geringe Leistungsaufnahme (0.6 W).**
- **Vielzahl elektrischer Anschlussmöglichkeiten.** C- und D-Stecker, D-Substecker, Flachkabel und Einzelanschluss.
- **Grosse Serienauswahl.** Einzelventil, einzeln oder vereinfacht verdrahtete Ventilinsel für SPS Steuerung.
- **Contributes to space saving and weight reduction of devices.** 10 mm wide, miniature 5 port valve.
- **Flow rate up to 110 l/min.**
- **Energy saving** (power consumption 0.6 W).
- **Wide variation of electric connections.** C- and D-connector, D-sup connector, flat cable and individually wired connection.
- **Wide series variation.** Single valve, individual wiring manifold and reduced wiring manifold for PLC control.
- **Contribue au gain de place et à la réduction de poids d'appareils.** Mini distributeur de 10 mm de large, 5/2 et 5/3.
- **Débit jusqu'à 110 l/mn.**
- **Economise l'énergie** (consommation de courant = 0,6 W).
- **Grand choix de connecteurs électriques.** Connecteur axial ou radial, connecteur Sub-D, câble plat et BUS de terrain.
- **Grands choix de séries.** Distributeurs individuels, distributeurs avec câblage individuel et distributeurs avec câblage réduit.

MINI VENTILINSEL, Serie MN3E0, MN4E0
MINI VALVE TERMINAL, MN3E0, MN4E0 series
TERMINAL DE DISTRIBUTEUR COMPACT, série MN3E0, MN4E0



- **Ventilbreite von 10 mm und Durchflussleistung bis 150 l/min.** Neues 3/2-, 4/2-Wege Ventile mit interner Verdrahtung.
- **Schnelles und einfaches Auswechseln der einzelnen Ventilstationen** (Steckausführung mit fehlerpräventiver Verriegelung).
- **Erweiterte Sicherheitsfunktionen.** Handhilfsbetätigung unter Schutzabdeckung, Rückschlagventile im Entlüftung- und Filter im Versorgungsanschluss.
- **Kurze Schaltzeit <12 ms und geringer Stromverbrauch <0,6 W.**
- **Valve width of 10 mm and flow rate to 150 l/min.** New 3 and 4 port reduced wiring valve.
- **Quick and easy exchange of the valve stations** (plug-in with error preventive interlock key).
- **Extended safety functions.** Manual override, with protective cover, exhaust check valve and filter in supply port.
- **Fast response time <12 ms and low power consumption <0,6 W.**
- **Distributeur épaisseur 10 mm, débit jusqu'à 150 l/min.** Nouveau distributeur 3 et 4 orifices avec réduction de câblage.
- **Echange simple et rapide d'un distributeur**(embase avec détrompeur sur le verrouillage entre 2 distributeurs).
- **Sécurité accrue.** Commande manuelle avec détrompeur sur le capot, clapet anti-retour sur l'échappement et filtre sur le raccord d'entrée d'air.
- **Temps de réponse court, inférieur à 12 ms et faible consommation électrique inférieure à 0,6W.**

MODULARE VENTILINSEL, Serie 4G, M4G, MN4G
VALVE TERMINAL SYSTEM, 4G, M4G, MN4G series
DISTRIBUTEURS MODULAIRES, séries 4G, M4G, MN4G



- **Ventilbreite von 10, 15, 18 mm und Durchflussleistung bis 870 l/min.** 2-, 4/2-, 5/2-Wege Ventile mit vereinfachter Verdrahtung und fehlerpräventiver Verriegelung.
- **Erweiterte Sicherheitsfunktionen.** Handhilfsbetätigung unter Schutzabdeckung, Rückschlagventile im Entlüftung- und Filter im Versorgungsanschluss.
- **Erhöhte Zuverlässigkeit.** Lebensdauer >60 Millionen Zyklen, Schaltzeit <12 ms und geringer Stromverbrauch 0,6 W.
- **Einfache Bedienung.** Gemeinsame oder individuelle Verdrahtung, Multipolstecker ist schwenkbar, Einzelstecker können von oben oder seitlich eingeführt werden.
- **Grosse Auswahl.** Modelle mit Metallanschlussplatte oder modulare, verblockbare Einzelanschlussplatten aus Kunststoff.
- **Valve width of 10, 15, 18 mm and flow rate up to 870 l/min.** New 3, 4, 5 port reduced wiring valve, with error preventive interlock key.
- **Extended safety functions.** Manual override, with protective cover, exhaust check valve and filter in supply port are standard.
- **Increased reliability.** Service life >60 million cycles, response time <12 ms and low power consumption (0.6 W) are realized.
- **Easy operation.** Common, upper and side wiring. Reduced wiring connector is swiveling, individual wiring connector allows insertion from upward and side.
- **Wide variation.** Metal base type and resin manifold type.
- **Distributeurs largeurs 10, 15 et 18 mm. Débit allant jusqu'à 870 l/mn.** Nouveau: distributeurs 3/2 5/2 5/3 à câblage réduit et détrompeur sur le verrouillage entre 2 distributeurs.
- **Sécurité accrue.** Commande manuelle avec détrompeur sur le capot, clapet anti-retour sur l'échappement et filtre sur le raccord d'entrée d'air sont standard. Degré de protection IP65.
- **Fiabilité accrue.** Durée de vie > 60 millions de cycles, temps de réaction <12 ms et faible consommation de courant (0,6 W).
- **Connexion électrique facile.** Bornier axial ou radial, connecteur de câblage réduit pivotant à 90°, connecteur individuel enfichable axialement ou radialement.
- **Choix important.** Modèle sur embase métallique et modèle empilable avec corps en résine.

PNEUMATIKVENTILE PNEUMATIC VALVES DISTRIBUTEURS PNEUMATIQUES

MODULARE VENTILSYSTEME

MODULAR VALVE SYSTEMS

DISTRIBUTEURS MODULAIRES

MODULARE VENTILINSEL, Serie W4G, NW4G, MW4G
VALVE TERMINAL SYSTEM, W4G, NW4G, MW4G series
DISTRIBUTEURS MODULAIRES, séries W4G, NW4G, MW4G



- **Ventilbreite von 15 mm und Durchflussleistung bis 650 l/min.** Neue 3/2-, 5/2-Wege Ventile mit interner Verdrahtung.
 - **Erweiterte Sicherheitsfunktionen.** Handhilfsbetätigung unter Schutzabdeckung, Rückschlagventile im Entlüftung- und Filter im Versorgungsanschluss, Schutzart IP65.
 - **Erhöhte Zuverlässigkeit.** Lebensdauer >60 Millionen Zyklen, Schaltzeit <24 ms.
 - **Schnelles und einfaches Auswechseln einzelner Ventilstationen.** Steckausführung mit fehlerpräventiver Verriegelung.
 - **Umweltfreundlich.** Halogenfreie Kabel.
- **Valve width of 15 mm and flow rate up to 650 l/min.** New 3,5 port reduced wiring valve, with error preventive interlock key.
 - **Extended safety functions.** Manual override, with protective cover, exhaust check valve and filter in supply port are standard, protection degree IP65.
 - **Increased reliability.** Service life >60 million cycles and response time <24 ms are realized.
 - **Easy maintenance.** Plug-in modular valves.
 - **Environment friendly.** Halogen free lead wire.
- **Distributeur largeur 15 mm. Débit allant jusqu'à 650 l/mn.** Nouveau: Distributeurs 3/2, 5/2, 5/3, à câblage réduit et détrompeur sur le verrouillage entre 2 électrovannes.
 - **Sécurité accrue.** Commande manuelle avec détrompeur sur le capot, clapet anti-retour sur l'échappement et filtre sur le raccord d'entrée d'air sont standard. Degré de protection IP65.
 - **Fiabilité accrue.** Durée de vie > 60 millions de cycles, temps de réaction <12 ms.
 - **Maintenance facile.** Distributeur modulaire sur embase.
 - **Respect de l'environnement.** Fil de plomb sans halogène.

VENTILINSEL KASSETTENTYP, Serie MN3S, MN4S
VALVE TERMINAL SYSTEM, MN3S, MN4S series
TERMINAUX DE DISTRIBUTEURS, séries MN3S, MN4S



- **Optimal ausgenutzter Platz.** Modular verblockbare 3/2-, 4/2- und 4/3-Wegeventile mit interner Verdrahtung.
 - **Platzsparender Einbau.** Niedrige Einbauhöhe: 40 mm, Ventilbreite 11 mm.
 - **Durchflussleistung bis 220 l/min.**
 - **Geringe Leistungsaufnahme zur Energieeinsparung (0,6 W).**
 - **Doppelte 3/2-Wege Ventile als eine Einheit ansteuerbar (Option).**
- **No dead space.** One side solenoid type, 3 and 4 ports, reduced wiring manifold valve.
 - **For space saving of device.** Flat top 40 mm high, manifold pitch 11 mm.
 - **Flow rate up to 220 l/min.**
 - **Low wattage for energy saving.** Power consumption 0.6 W.
 - **Double 3 port valve is available.**
- **Gain de place.** Electro-aimant unilatéral, 3/2 4/2 4/3, distributeur à câblage réduit.
 - **Appareil peu encombrant.** Hauteur: 40 mm, épaisseur d'un distributeur: 11mm.
 - **Débit jusqu'à 220 l/mn.**
 - **Faible consommation pour l'économie d'énergie.** Consommation de courant de 0,6 W.
 - **Distributeur double 3/2 disponible.**

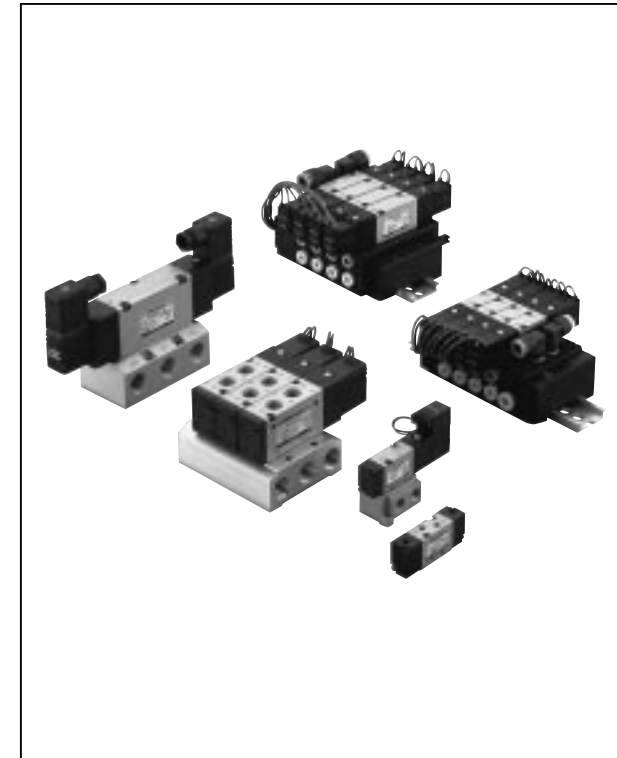
PNEUMATIKVENTILE PNEUMATIC VALVES DISTRIBUTEURS PNEUMATIQUES

MODULARE VENTILSYSTEME

MODULAR VALVE SYSTEMS

DISTRIBUTEURS MODULAIRES

MODULARES VENTILSYSTEM, Serie 4K, M4K, MN4K
MODULAR VALVE SYSTEM, 4K, M4K, MN4K series
DISTRIBUTEUR MODULAIRE, séries 4K, M4K, MN4K



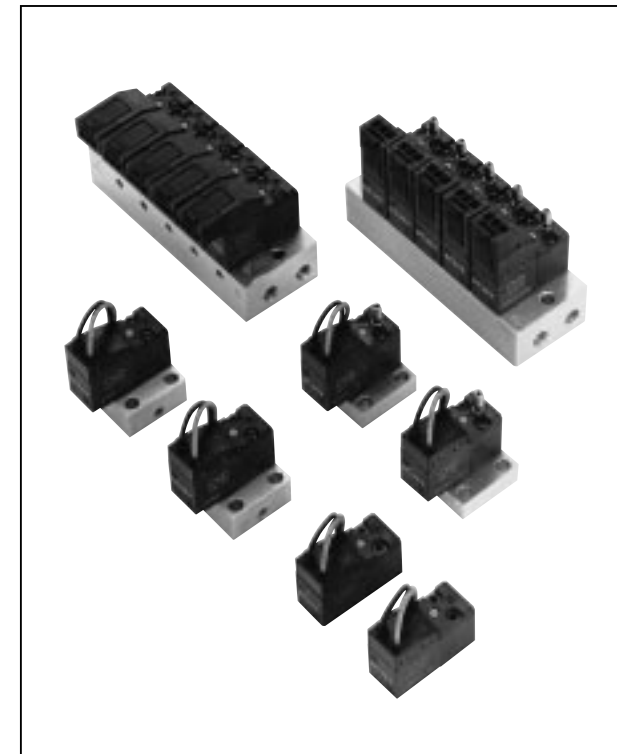
- **Kompakte 3/2-, 4/2-, 5/2-Wege Ventile mit Baubreite von 15, 18, 23, 29 mm.**
 - **Durchflussleistung bis 3'300 l/min.**
 - **Niedrige Leistungsaufnahme zur Energieeinsparung (1,8 W).**
 - **2 Anschlussversionen.** Rohr- oder Flanschführung.
 - **2 Arten von Anschlussplatten.** Mehrfachanschlussplatte aus Metall, verblockbare Einzelanschlussplatte aus Kunststoff.
- **Valve width 15, 18, 23, 29 mm. Compact 3, 4, 5 port valve.**
 - **Flow rate up to 3'300 l/min.**
 - **Low wattage for energy saving.** Power consumption 1.8 W.
 - **2 types of pipe specifications.** Body porting, base porting.
 - **2 types of manifold.** Metal base manifold, block manifold.
- **Largeur 15, 18, 23 et 29 mm. Distributeur compact 3/2 5/2 5/3.**
 - **Débit jusqu'à 3300 l/mn.**
 - **Faible puissance pour l'économie d'énergie.** Consommation de courant de 1,8 W.
 - **2 types de connexion.** Connexion pneumatique sur le distributeur ou sur l'embase.
 - **2 types de distributeurs.** Distributeur à embase métallique ou à embase modulaire.

DIREKT BETÄTIGTE MINIATURVENTILE

SMALL DIRECT ACTING VALVES

DISTRIBUTEUR MINIATURE A ACTION DIRECTE

KLEINES DIREKT BETÄTIGTES VENTIL, Serie 3M, M3M
SMALL DIRECT ACTING VALVE, 3M, M3M series
DISTRIBUTEUR MINIATURE A ACTION DIRECTE, séries 3M, M3M



- **Platzsparend.** Direktbetätigt 3/2-Wege Sitzventil mit Baubreite 10 mm.
 - **Durchflussleistung bis 8,2 l/min.**
 - **Geringe Leistungsaufnahme zur Energieeinsparung.** Stromverbrauch von 0.6 W, ermöglicht die direkte Ansteuerung mit der SPS.
 - **Vielzahl elektrischer Anschlussmöglichkeiten.** Litzkabel, DIN-Stecker, C-Stecker und D-Stecker.
 - **Verschiedene Anschlussversionen:** Als Rohr- oder Flanschversion und auf Einzelanschlussplatte oder Mehrfachanschlussplatte.
- **Space saving.** Valve width 10 mm, 3 port miniature direct acting poppet valve.
 - **Flow rate up to 8.2 l/min.**
 - **Low wattage for energy saving.** Power consumption of 0.6 W enables direct connection with PLC.
 - **Various electric connection are available.** Individual lead wire, C-connector and D-connector.
 - **Wide variation.** Single valve, individual wiring type manifold, body porting and sub base porting.
- **Faible encombrement.** Largeur du distributeur: 10 mm, distributeur à clapet à action directe 3/2.
 - **Débit jusqu'à 8,2 l/min.**
 - **Faible puissance pour l'économie d'énergie.** Consommation de courant de 0,6 W. Possibilité de connexion BUS de terrain.
 - **Plusieurs raccordements électriques disponibles.** Filaire, connecteur électrique axial ou radial.
 - **Choix important.** Distributeur seul, batterie de distributeurs à câblage individuel, connexion pneumatique sur distributeur ou sur embase.

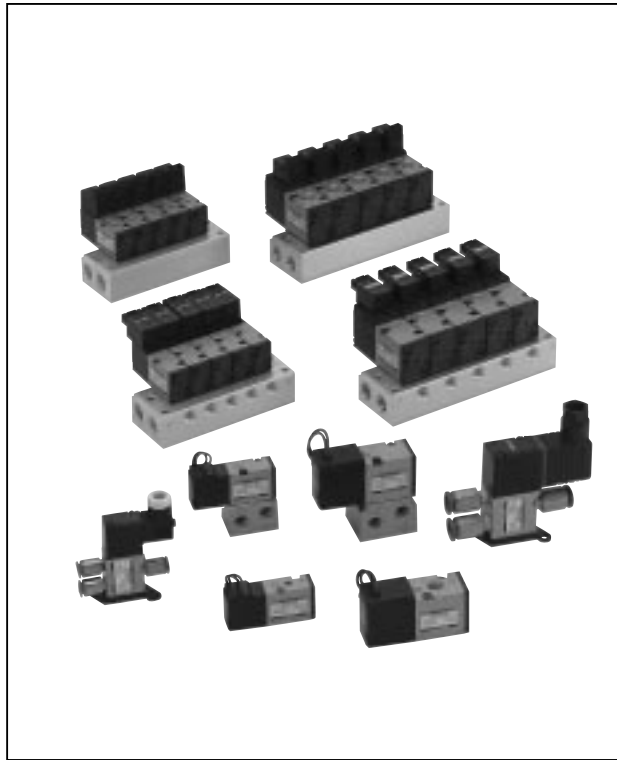
PNEUMATIKVENTILE PNEUMATIC VALVES DISTRIBUTEURS PNEUMATIQUES

DIREKT BETÄTIGTE MINIATURVENTILE

SMALL DIRECT ACTING VALVES

DISTRIBUTEUR MINIATURE A ACTION DIRECTE

DIREKT BETÄTIGTES VENTIL, Serie 3P, M3P
DIRECT ACTING VALVE, 3P, M3P series
DISTRIBUTEUR A ACTION DIRECTE, séries 3P, M3P



- **Ideal für Niederdruck und Vakuum Anwendungen.** 15 oder 22 mm breites 3/2-Wege Sitzventil.
- **Durchflussleistung bis 290 l/min.**
- **Geringe Leistungsaufnahme zur Energieeinsparung.** Stromverbrauch von 1,8 W, ermöglicht die direkte Ansteuerung mit der SPS.
- **Vielzahl elektrischer Anschlussmöglichkeiten.** Litzekabel, DIN-Stecker, C-Stecker und D-Stecker.
- **Verschiedene Anschlussversionen:** Als Rohr- oder Flanschversion und auf Einzelanschlussplatte oder Mehrfachanschlussplatte.
- **Widely corresponding from low pressure to vacuum applications.** 15 or 22 mm wide 3 port poppet valve.
- **Flow rate up to 290 l/min.**
- **Low wattage for energy saving.** Power consumption of 1.8 W enables direct connection with PLC.
- **Various electric connection are available.** Individual lead wire, Terminal box, C-connector, D-connector.
- **Wide variation.** Single valve, individual wiring type manifold, body porting, sub base porting.
- **Adaptée pour applications basse pression et vide.** Distributeur 3/2 à clapet largeur 15 ou 22 mm.
- **Débit jusqu'à 290 l/mn.**
- **Faible puissance pour l'économie d'énergie.** Consommation de courant de 1,8 W. Possibilité de connexion BUS de terrain.
- **Plusieurs raccordements électriques à disposition.** Filaire, connecteur axial ou radial, connecteur à LED.
- **Choix important.** Distributeur seul, batterie de distributeurs à câblage individuel, connexion pneumatique sur distributeur ou sur embase.

VENTILE FÜR HOHE DURCHFLÜSSE

LARGE FLOW RATE VALVES

DISTRIBUTEUR GROS DEBIT

VENTILE FÜR HOHE DURCHFLÜSSE, Serie NP
LARGE FLOW RATE VALVE, NP series
DISTRIBUTEUR GROS DEBIT, série NP



- Dieses grosse 3/2-Wege Ventil verfügt über eine spezielle Ventilsitzstruktur und kann sowohl für Über- als auch für Unterdruck eingesetzt werden.**
- **Anschlussgröße von Rc 3/8 bis Rc 2 und Durchflussleistung bis 34'350 l/min.**
 - **Grosse Serienauswahl.** Elektrisch und pneumatisch betätigte Ventile.
- This large flow rate 3 port valve has a high-sealing poppet structure and can be used for positive or negative pressure.**
- **Port size from RC 3/8 to Rc 2 and flow rate up to 34'350 l/min.**
 - **Flow rate up to 34'350 l/min.**
 - **Wide series variation.** Solenoid and pneumatic actuated valves. Solenoid and pneumatic actuated valves.
- Ce distributeur gros débit 3/2 dispose d'un clapet avec étanchéité renforcée et s'utilise aussi bien pour le vide que pour la pression.**
- **Taille de raccordement de Rc 3/8 à Rc 2 (BSPT 3/8 à 2).**
 - **Débit jusqu'à 34350 l/min.**
 - **Large choix de séries.** Distributeur à commande électrique ou pneumatique.

PNEUMATIKVENTILE PNEUMATIC VALVES DISTRIBUTEURS PNEUMATIQUES

MANUELLE VENTILE

MANUAL VALVES

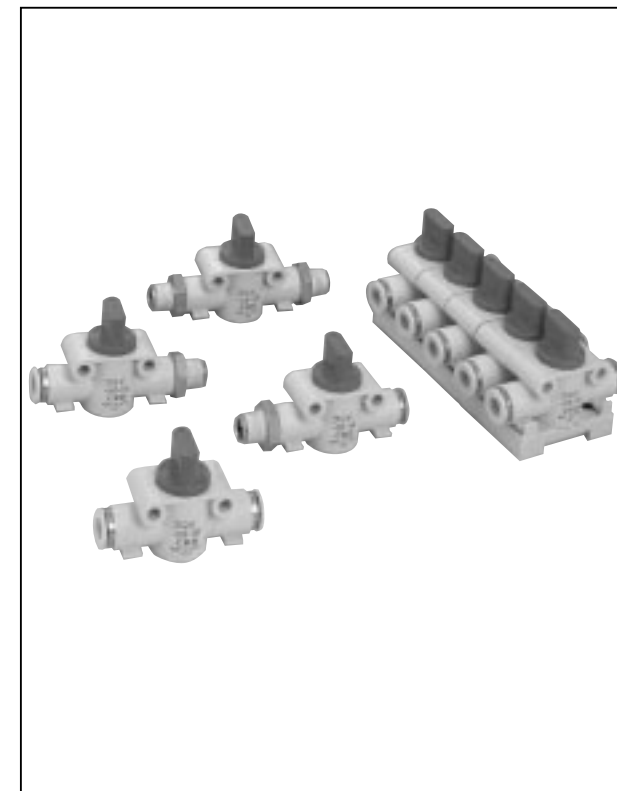
DISTRIBUTEURS A COMMANDE MANUEL

MANUELLES SCHALTVENTIL, Serie HMV, HSV
MANUAL SWITCHING VALVE, HMV, HSV series
DISTRIBUTEURS A COMMANDE MANUELLE, séries HMV, HSV



- **Manuell betätigtes 4/3-Wege Ventil mit Handhebel und Arretierung. Leichte Betätigung durch geringe Gleitreibung.**
- **Durchflussleistung bis 3'000 l/min.**
- **Miniatur- und Standardmodell und Anschlussgröße von Rc 1/4 bis Rc 3/4 erhältlich.**
- **Manually operated 4/3 way valve, with swing lever and detent. Easy operation through low sliding friction.**
- **Flow rate up to 3'000 l/min.**
- **Miniature and standard type and port size from Rc 1/4 to Rc 3/4 available.**
- **Distributeur 4/3 à commande manuelle par levier pivotant et blocage. Manœuvrable facilement grâce à un taux de friction faible.**
- **Débit jusqu'à 3000 l/mn.**
- **Modèle standard ou miniature. Connexions Rc 1/4 à Rc 3/4 (BSPT 1/4 à 3/4) disponibles.**

HANDVENTIL, Serie 2QV, 3QV
MANUAL VALVE, 2QV, 3QV series
DISTRIBUTEUR A COMMANDE MANUEL, séries 2QV, 3QV



- **Hohe Durchflussleistung, durch geringen Reibungsverlust.**
- **Schwer entflammbarer Kunststoff (UL 94 Standard V-0).**
- **Reihengrundplatte als Option lieferbar.**
- **2/2- und 3/2-Wege Ausführung erhältlich.**
- **Straight flow path, provides large effective sectional area.**
- **Flame resistant resin is used as standard (UL 94 standard V-0 or equivalent).**
- **Manifold available with optional bracket.**
- **2 and 3 port valves available.**
- **Raccords alignés, offre une grande section de passage.**
- **Une résine résistante à la chaleur est utilisée en standard (standard UL 94 V-0 ou équivalent).**
- **Batterie avec support en option.**
- **Distributeurs 2/2 et 3/2 disponibles.**

LUFTAUFBEREITUNG (FRL) UND ZUBEHÖR AIR PREPARATION (FRL) AND ACCESSORIES PRÉPARATION D'AIR (FRL) ET ACCESSOIRES

MEMBRAN-LUFTTROCKNER

MEMBRANE AIR DRYER

SECHEUR D'AIR AUTONOME A MEMBRANE

HOCHPOLYMERER MEMBRAN-LUFTTROCKNER, Serie SD, SU
HIGH POLYMER MEMBRAN AIR DRYER, SD, SU series
SECHEUR D'AIR A MEMBRANE POLYMERE, séries SD, SU



- Freonfreier Trockner (umweltfreundlich).
- Ohne bewegliche Teile, ermöglicht die langfristige Versorgung mit sauberer, trockener Luft.
- Stromloser Betrieb, keine Lärmbelastung.
- Extrem niedriger Taupunkt bis zu -60°C.
- Hohe Durchflussrate, kompatibel mit Kompressoren bis 75kW.
- Freon-free dryer (environment friendly).
- No movable parts, enables clean, dry air supply for long term.
- Since no electricity is used, no noise occurs to influence.
- Extreme low dew point up to -60°C.
- Large flow rate, compatible up to 75kW compressor.
- Sécheur sans fréon (respectueux de l'environnement).
- Aucune partie mobile, permet un air propre et sec très longtemps.
- Conception petite et légère permettant une installation facile.
- Fonctionnement sans électricité, d'où pas de nuisance.
- Point de rosée extrêmement bas jusqu'à -60°C.
- Débit important, pour des compresseurs jusqu'à 75kW.

MODULARE AUSFÜHRUNG

MODULAR TYPE

TYPE MODULAIRE

AUTOMATISCHER WASSERABSCHIEDER, Serie DT
AUTOMATIC DRAIN, DT series
PURGE AUTOMATIQUE POUR COMPRESSEUR, série DT



- Dieser leichte, kompakte Wasserabscheider hat eine hohe Lebensdauer (15 x höher), aufgrund des neuen Schnappmechanismus.
- Der Anschluss kann oben oder seitlich gewählt werden.
- Manueller Ablasshahn ist Standard.
- Sowohl NO als auch NC Modelle erhältlich.
- This lightweight, compact drain separator has a long life (15 times higher), due to the new snap mechanism.
- Either top or side porting can be selected.
- Manual cock is equipped as standard.
- Both NO, NC types are available.
- Cette purge automatique légère et compacte jouit d'une longévité élevée (15 x plus grande) en raison de son nouveau mécanisme de fermeture.
- Le raccordement se fait par le haut ou sur le côté.
- Une purge manuelle est installée en standard.
- Deux types sont disponibles, Normalement Ouvert ou Fermé.

LUFTAUFBEREITUNG (FRL) UND ZUBEHÖR AIR PREPARATION (FRL) AND ACCESSORIES PRÉPARATION D'AIR (FRL) ET ACCESSOIRES

MODULARE AUSFÜHRUNG

MODULAR TYPE

TYPE MODULAIRE

FILTERREGLER (FR-EINHEIT)
FILTER REGULATOR (FR UNIT)
FILTRE REGULATEUR (UNITÉ FR)



- Serie W1000, W3000, W4000, W8000
- Vielfältige Kombinationen sind möglich.
 - Kompaktes, leichtes Aluminiumgehäuse mit integriertem Manometer.
 - Langlebig durch einzigartiges Filterelement von 5 µm (3 µm).
 - Transparenter Behälter mit robustem Schutzkorb.

- W1000, W3000, W4000, W8000 series
- Various combinations are possible.
 - Compact, light aluminium body, with built-in pressure gauge.
 - Long life, relised with unique filter element 5 µm (3 µm).
 - Transparent bowl, with resistant bowl guard.

- Séries W1000, W3000, W4000, W8000
- De multiples combinaisons sont possibles.
 - Corps aluminium léger et compact avec manomètre intégré.
 - Grande durée de vie grâce à un élément filtrant breveté 5 µm (3 µm).
 - Bol transparent avec capot de protection.

RÜCKSTRÖMBARER FILTERREGLER (FR-EINHEIT)
REVERSE FILTER REGULATOR (FR UNIT)
FILTRE REGULATEUR REVERSIBLE (UNITÉ FR)



- Serie W1100, W3100, W4100, W8100
- Rückströmung ist über integrierten By-pass möglich.
 - Vielfältige Kombinationen sind möglich.
 - Kompaktes, leichtes Aluminiumgehäuse mit integriertem Manometer.
 - Langlebig durch einzigartiges Filterelement von 5 µm (3 µm).

- W1100, W3100, W4100, W8100 series
- Reverse function is possible through integrated by-pass.
 - Various combinations are possible.
 - Compact, light aluminium body, with built-in pressure gauge.
 - Long life, relised with unique filter element 5 µm (3 µm).

- Séries W1100, W3100, W4100, W8100
- Passage d'air inversé possible grâce un by-pass intégré.
 - De nombreuses combinaisons sont possibles.
 - Corps aluminium léger et compact avec manomètre intégré.
 - Grande durée de vie grâce à un élément filtrant breveté 5 µm (3 µm).

LUFTFILTER
AIR FILTER
FILTRE A AIR



- Serie F1000, F3000, F4000, F8000
- Vielfältige Kombinationen sind möglich.
 - Kompaktes, leichtes Aluminiumgehäuse.
 - Langlebig durch einzigartiges Filterelement von 5 µm (3 µm).
 - Transparenter Behälter mit robustem Schutzkorb.

- F1000, F3000, F4000, F8000 series
- Various combinations are possible.
 - Compact, light aluminium body.
 - Long life, relised with unique filter element 5 µm (3 µm).
 - Transparent bowl with resistant bowl guard.

- Séries F1000, F3000, F4000, F8000
- De nombreuses combinaisons sont possibles.
 - Corps aluminium léger et compact.
 - Grande durée de vie grâce à un élément filtrant breveté 5 µm (3 µm).

ÖLABSCHEIDER
 OIL MIST FILTER
 FILTRE A BROUILLARD D'HUILE



- Serie M1000, M3000, M4000, M8000**
- Geeignet für Messsysteme und Instrumentierungen, z. B. ölempfindliche Schaltkreise (Filterfeinheit 0.01µm).
 - Vielfältige Kombinationen sind möglich.
 - Kompaktes, leichtes Aluminiumgehäuse.
 - Transparenter Behälter mit robustem Schutzkorb.

- M1000, M3000, M4000, M8000 series**
- Appropriate for measurement and instrumentation, e.g. circuits vulnerable to oil etc. (eliminate oil up to 0.01µm).
 - Various combinations are possible.
 - Compact, light aluminium body.
 - Transparent bowl, with resistant bowl guard

- Série M1000, M3000, M4000, M8000**
- Approprié pour la mesure et l'instrumentation, ex: circuits vulnérables à l'huile, etc. (élimine l'huile jusqu'à 0.01µm).
 - De nombreuses combinaisons sont possibles.
 - Corps aluminium léger et compact.
 - Bol transparent avec capot de protection.

REGLER
 REGULATOR
 REGULATEUR



- Serie R1000, R2000, R3000, R4000, R6000, R8000**
- Kompakt mit integriertem Manometer.
 - Vielfältige Kombinationen sind möglich.

- R1000, R2000, R3000, R4000, R6000, R8000 series**
- Compact, pressure gauge integrated type.
 - Various combinations are possible.

- Séries R1000, R2000, R3000, R4000, R6000, R8000**
- Modèle compact avec manomètre intégré.
 - De multiples combinaisons sont possibles.

RÜCKSTRÖMBARER REGLER
 REGULATOR WITH BY-PASS
 REGULATEUR REVERSIBLE



- Serie R1100, R2100, R3100, R4100, R6100, R8100**
- Rückströmung ist über integrierten By-pass möglich. Dies gestattet einen ruhigen Fluss vom Primär- zum Sekundärdruck.
 - Vielfältige Kombinationen sind möglich.

- R1100, R2100, R3100, R4100, R6100, R8100 series**
- Reverse function is possible through integrated by-pass. This enables smooth flow from primary to secondary pressure.
 - Various combinations are possible.

- Séries R1100, R2100, R3100, R4100, R6100, R8100**
- Passage d'air inversé possible grâce un by-pass intégré. Ceci permet le passage parfait de la pression primaire à la pression secondaire.
 - De multiples combinaisons sont possibles.

ÖLER
 LUBRICATOR
 LUBRIFICATEUR



- Serie L1000, L3000, L4000, L8000**
- Versorgt pneumatische Ausrüstungen mit feinem Önebel.
 - Rückströmung des Öls wird verhindert.

- L1000, L3000, L4000, L8000 series**
- Supplies fin oil mist to pneumatic equipments.
 - Oil back-flow prevented.

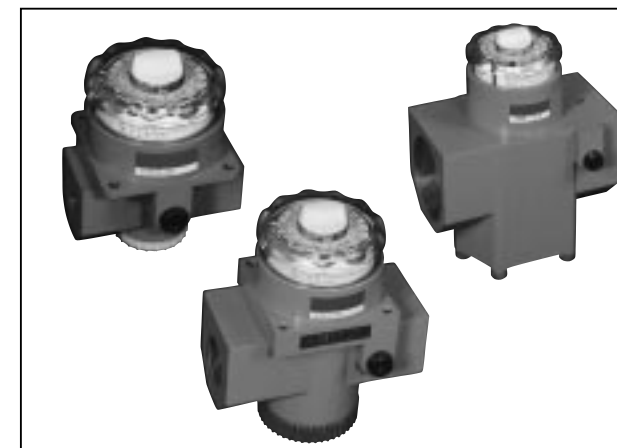
- Séries L1000, L3000, L4000, L8000**
- Délivre un brouillard d'huile fin aux équipements pneumatiques.
 - Empêche le reflux d'huile.

SEPARATE AUSFÜHRUNG

SEPARATE TYPE

TYPE SEPARÉ

REGLER MIT EINSTELLSCHEIBE
 DIAL REGULATOR
 REGULATEUR

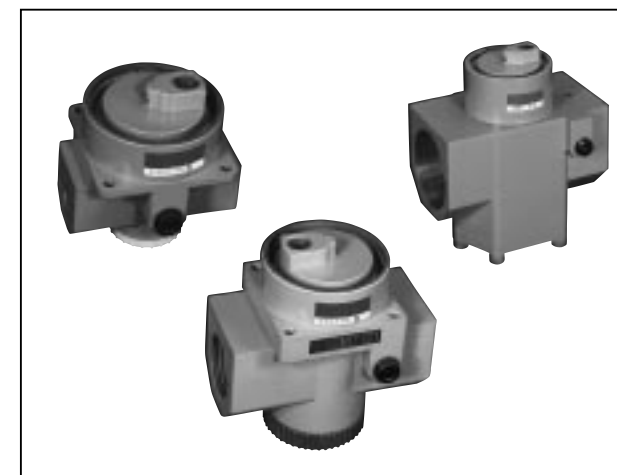


- Serie 2302, 2303, 2304**
- Schnelle und leichte Druckeinstellung möglich.
 - Grosse Ventile für die Regelung hoher Durchflussraten erhältlich.

- 2302, 2303, 2304 series**
- Speedy and easy pressure adjustment possible.
 - Large size valve for control of large flow rate available.

- Séries 2302, 2303, 2304**
- Réglage de la pression rapide et facile grâce à une échelle graduée précise.
 - Vanne pour le contrôle de gros débit disponible.

REGLER FÜR FERNBEDIENUNG
 REMOTE CONTROL REGULATOR
 REGULATEUR COMMANDE A DISTANCE

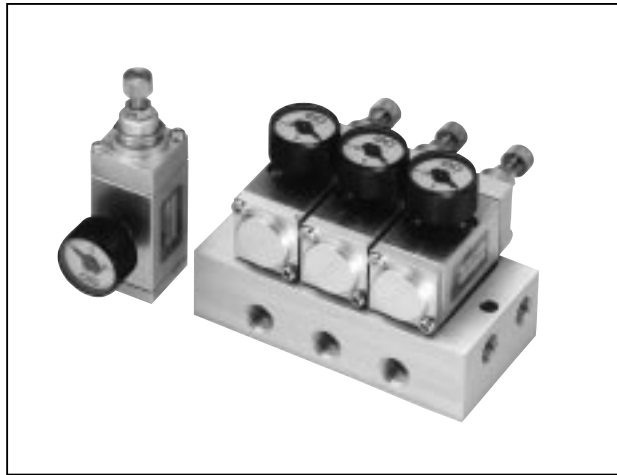


- Serie 2302, 2303, 2304**
- Druckeinstellung über Pilotanschluss, auf diese Weise ist eine Fernbedienung möglich.
 - Grosse Ventile für die Regelung hoher Durchflussraten erhältlich.
 - Exzellente Bedieneigenschaften und geringer Druckabfall.

- 2302, 2303, 2304 series**
- With pilot port for pressure setting, remote control is possible.
 - Large size valve for control of large flow rate available.
 - Excellent operating characteristics and small pressure drop.

- Séries 2302, 2303, 2304**
- Commande à distance possible grâce à un pilotage par une pression de consigne.
 - Vanne pour le contrôle de gros débit disponible.
 - Excellentes caractéristiques de fonctionnement, chutes de pression faibles.

MINIATURREGLER
 MINIATURE REGULATOR
 REGULATEUR MINIATURE



Serie RA-050, RA-060

- Platzsparende, quadratische Bauform mit nur 22 mm Seitenlänge.
- Grundplattenausführung mit gemeinsamem Druckluftanschluss erhältlich.
- Für Halbleiterherstellung und Präzisionsarbeitsbereiche.

RA-050, RA-060 series

- Space saving, square size of main body is only 22 mm.
- Manifold type and common air supply is available.
- For semiconductor manufacturing and precise processing fields.

Séries RA-050, RA-060

- Compact, corps de forme carrée de 22 mm de côté seulement.
- Batteries avec alimentation collectée disponibles.
- Pour la production de semi-conducteurs et les travaux de précision.

KLEINER KOLBENREGLER
 SMALL PISTON TYPE REGULATOR
 REGULATEUR MINIATURE A PISTON



Serie RA800

- Leicht und kleine Abmessungen (35 x 35 x 79 mm).
- Verbesserte Funktionalität, einfache Druckeinstellung.

RA800 series

- Lightweight and small dimensions (35 x 35 x 79 mm).
- Improved functionality, easy pressure adjustment.

Série A800

- Léger et de dimensions réduites (35 x 35 x 79 mm).
- Caractéristiques de fonctionnement améliorées, réglage de pression facile.

MINIATURREGLER
 MINIATURE REGULATOR
 REGULATEUR MINIATURE



Serie RB500

- Steckverbindungen, Befestigung und Manometer sind integriert.
- Kompaktes, platzsparendes und leichtes Design.
- Das Kunstharzgehäuse gewährleistet eine hohe Korrosionsbeständigkeit.

RB500 series

- Push-in joints, brackets and pressure gauge are integrated.
- Compact, space saving and lightweight design.
- Resin for body material insures high corrosion resistance.

Série RB500

- Raccords rapides, fixation et manomètre intégrés.
- Compact et léger.
- La résine utilisée pour la fabrication garantit une haute résistance à la corrosion.

KLEINER FILTERREGLER
 SMALL FILTER REGULATOR
 FILTRE REGULATEUR MINIATURE



Serie WB500

- Steckverbindungen, Befestigung und Manometer sind integriert.
- Kompaktes, platzsparendes und leichtes Design.
- Das Kunstharzgehäuse gewährleistet eine hohe Korrosionsbeständigkeit.

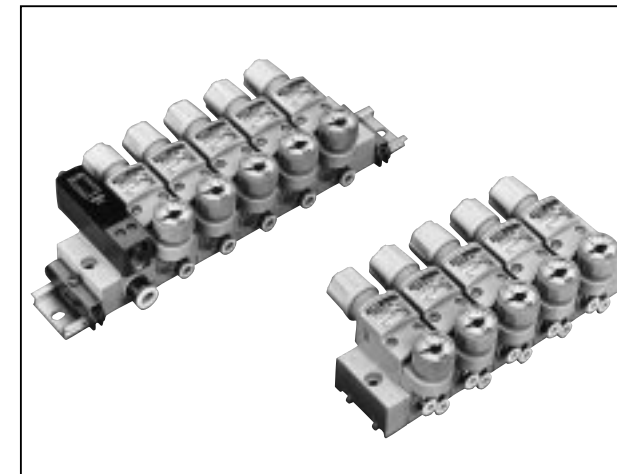
WB500 series

- Push-in joints, brackets and pressure gauge is integrated.
- Compact, space saving and lightweight design.
- Resin for body material ensures high corrosion resistance.

Série WB500

- Raccords rapides, fixation et manomètre intégrés.
- Compact et léger.
- La résine utilisée pour le corps de l'appareil garantit une haute résistance à la corrosion.

REGLER IN BLOCKBAUWEISE
 MANIFOLD TYPE REGULATOR
 REGULATEUR EN BATTERIE



Serie MNRB500

- Gemeinsamer oder separater Versorgungsanschluss.
- Modulares Design erlaubt flexible Konfiguration der Stationen.
- Das Kunstharzgehäuse und -grundplatte gewährleistet eine hohe Korrosionsbeständigkeit.
- Grosse Auswahl an Steckverbindungen.

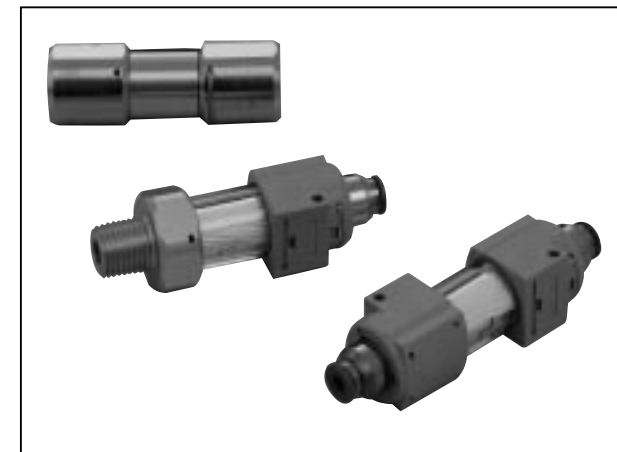
MNRB500 series

- Common or individual air supply type available.
- Modular style, enables flexible configuration of stations.
- Resin for manifold and body material, ensures high corrosion resistance.
- Various piping variations.

Série MNRB500

- Existe avec arrivées d'air collectées ou individuelles.
- Modulaire, permet de changer le nombre de régulateur.
- La résine utilisée pour la fabrication garantit une haute résistance à la corrosion.
- Nombreuses possibilités de raccordements.

INLINE FILTER, Serie FCS500
 FILTER, FCS500 SERIES
 FILTRE EN LIGNE, série FCS500



- Hoch effiziente Filtration 0.01µm, 99.99%.
- Hohlfaser-Membranfilter ermöglicht kleine Bauweise und hohe Durchflussleistung.
- Öl- und fettfreie Spezifikation im Reinraum montiert und verpackt erhältlich.
- Grosse Auswahl an Steckverbindungen.

- High efficient filtration 0.01µm, 99.99%.
- Hollow fiber membrane filter achieves small sized design and high flow rate.
- Oil prohibited spec., assembled and packed in cleanroom.
- Varieties of tube connection.

- Filtration très efficace de 0.01µm, 99.99%.
- Le filtre à membranes de fibres creuses permet d'avoir un débit élevé et une forme compacte.
- Huile à proscrire, assemblé et emballé en salle blanche.
- Nombreuses possibilités de raccordement.

MANOMETER MIT BEREICHSMARKE
 PRESSURE GAUGE WITH SAFETY MARK
 MANOMETRE AVEC MARQUAGE DE SECURITE



Serie G40D, G50D

- Grüne und rote Zonen auf der Skala, ermöglichen die leichte Kontrolle der Druckeinstellung. Bewegliche rote Sicherheitsmarkierung (Ring) kann auf den gewünschten Druckbereich eingestellt werden.
- Güteklasse 3.

G40D, G50D series

- Green and red zones on the scale, enables easy control of setting pressure. Movable red safety mark (ring) can be adjusted to indicate the wished pressure range.
- Accuracy class 3.

Séries G40D, G50D

- Graduation avec zones verte et rouge permettant un réglage facile de la pression. La zone rouge (bague) peut être réglée pour indiquer la zone de pression souhaitée.
- Classe de précision 3.

MANOMETER MIT GRENZMARKIERUNG
 PRESSURE GAUGE WITH LIMIT MARK
 MANOMETRE AVEC REPERES



Serie G41D

- Leichte visuelle Prüfung, dank beweglichem, grünem Pfeil.
- Grenzmarkierung kann auf den gewünschten Druckpunkt eingestellt werden.
- Güteklasse 3.

G41D series

- Easily visual inspection, due to movable green arrow.
- Limit mark can be adjusted to indicate the wished pressure.
- Accuracy class 3.

Série G41D

- Contrôle visuel facile grâce au repère vert mobile.
- Le repère peut être réglé à la pression souhaitée.
- Classe de précision 3.

MINIATURMANOMETER
 MINIATURE PRESSURE GAUGE
 MANOMETRE MINIATURE



Serie G49D, G59D

- Grosses Display mit alterungsbeständigem Glas.

Serie G29D, G39D

- Miniaturmanometer mit einem Durchmesser von nur 21 mm.
- Kleines rundes Manometer mit einem Durchmesser von 27 mm.

G49D, G59D series

- Big display with no aging glass.

G29D, G39D series

- Miniature pressure gauge with only 21 mm dia.
- Small round pressure gauge with 27 mm dia.

Série G49D, G59D

- Grand diamètre avec verre traité.

Séries G29D, G39D

- Manomètre miniature, diamètre 21 mm.
- Manomètre rond, diamètre 27 mm.

FLACHES MANOMETER
 THIN PRESSURE GAUGE
 MANOMETRE MINIATURE



Serie G401

- Flaches und kompaktes Design zum Einbau in die Geräte.

G401 series

- Thin and compact design to be integrated in devices.

Série G401

- Conception plate et compacte pour intégration dans des appareils.

DIFFERENTIAL-MANOMETER
 DIFFERENTIAL PRESSURE GAUGE
 MANOMETRE DIFFERENTIEL



Serie GA400

- Zur Überwachung von Luftfilter.
- Leichte Installation über By-pass Schaltkreis.

GA400 series

- For check of air filter.
- Easy installation by by-pass circuit.

Série GA400

- Pour contrôle d'un filtre à air.
- Installation facile grâce à un by-pass.

HAND-ABSPERRVENTIL
 HAND SHUT-OFF VALVE
 VANNES DE SECTIONNEMENT



Serie V1000, V3000

- Erlaubt das Ablassen von Restdruck durch einen Arbeitsschritt.
- Sicherheits-Stop-Look Mechanismus (Drücken und Drehen).
- Dämpfer für den Entlüftungsanschluss ist erhältlich.

V1000, V3000 series

- Enabling exhaust of residual pressure by one action.
- Safety stop-look mechanism (2 steps, push and turn).
- Silencer for exhaust port is available.

Séries V1000, V3000

- Permet l'évacuation de la pression résiduelle après coupure.
- Mécanisme de sécurité intégré (2 temps, pousser et tourner).
- Un silencieux est disponible pour l'échappement.

DURCHFLUSSSENSOREINHEIT
 FLOW SENSOR UNIT
 DEBITMETRE



Serie PFF, PFU

6 neue Ergänzungen zur konventionellen PF-Serie!

- Geringerer Druckverlust (50 mbar).
- Hohe Beständigkeit, selbst wenn Kondenswasser in die Leitungen dringt.
- Integriertes Display verbessert die Funktionalität.
- Adapter für die Montage an einen Filterregler ist erhältlich.
- Geringer Montageaufwand.
- Benötigt weniger Platz für die Leitungen.

PFF, PFU series

6 new additions to conventional PF series!

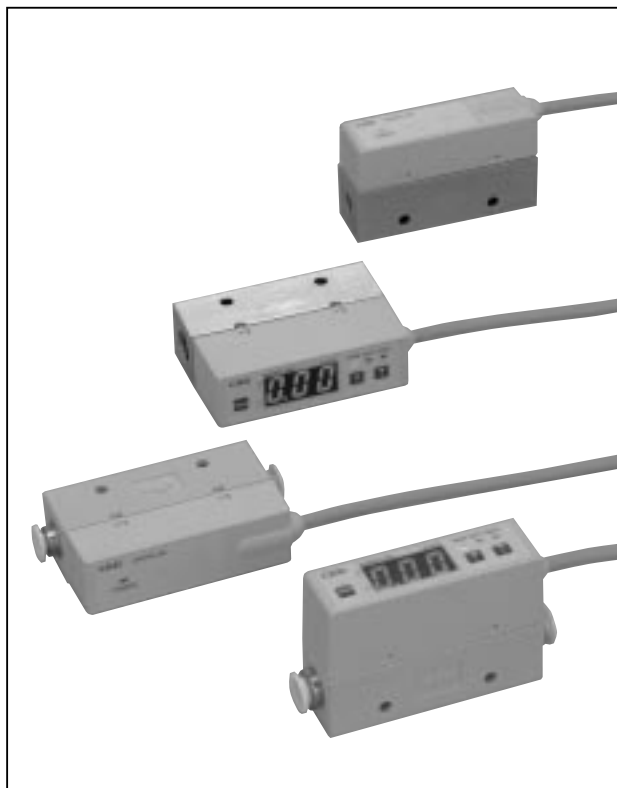
- Lower pressure loss (50 mbar).
- High durability, even when drain water enters the pipe.
- Integrated display improves functionality.
- Adapter for connection with filter regulator is available.
- Reduction in assembly hours.
- Reduction in piping space.

Série PFF et PFU

6 nouveaux modèles standards en complément de la série PF!

- Diminution de la perte de pression (50 mbar).
- Grande durée de vie, même lorsque de l'eau rentre dans le circuit.
- Utilisation simple grâce à l'afficheur intégré.
- Adaptateur pour connexion avec un filtre régulateur disponible.
- Réduction du temps de câblage.
- Réduction de l'encombrement due au raccordement.

KLEINER DURCHFLUSSSENSOR FÜR LUFT, N², AG UND CO²
 SMALL FLOW SENSOR FOR AIR, N², AG AND CO²
 DEBITMETRE MINIATURE POUR AIR, N², AG ET CO²



Serie FSM

- Kleines und leichtes Design
- Präzise und schnelle Ansprechzeit (+/- 5% F.S.; <50 ms).
- Geeignet für Druck und Vakuum.
- Gerader Leitungsverlauf ist nicht erforderlich.
- SUS-Körper erhältlich für Anwendungen, die empfindlich auf diffundierende Gase von Kunstharzen reagieren.
- 7 Modelle mit einer Durchflussraten von 0.05 bis 100 l/min.

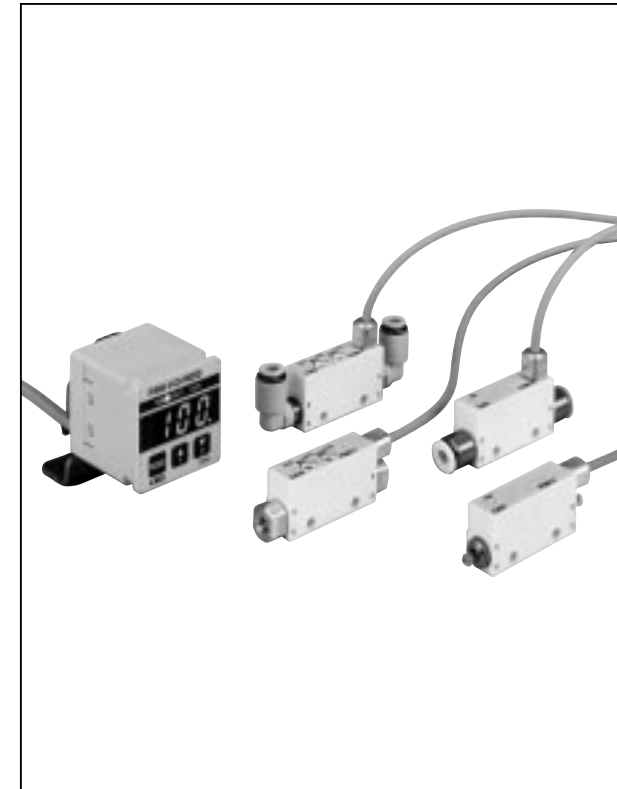
FSM series

- Small and light design
- Precise and quick (+/- 5% F.S.; <50 ms).
- Applicable for pressure and vacuum.
- Straight pipe section not required.
- SUS body avail. for appl. vulnerable to gases emitted from resin.
- 7 types with flow rate range from 0.05 to 100 l/min.

Série FSM

- Compact et léger.
- Précis et rapide (+/- 5% F.E. ; <50ms)
- Utilisable avec pression et vide.
- Ne nécessite pas de raccordement droit.
- Corps en INOX disponible pour application vulnérable aux gaz émis par la résine.
- 7 modèles avec plages de débit de 0,05 à 100 l/min

EXTREM KLEINER DURCHFLUSSSENSOR FÜR LUFT UND N²
 ULTRA SMALL FLOW SENSOR FOR AIR AND N²
 DEBITMETRE ULTRA-COMPACT POUR AIR ET N²



Serie FSM-V

- Sehr kleines und leichtes Design (8g).
- Präzise und schnelle Ansprechzeit (+/- 5% F.S.; <5 ms).
- Einsatz in beiden Strömungsrichtungen möglich.
- Geeignet für Druck und Vakuum.
- Gerader Leitungsverlauf ist nicht erforderlich.
- 6 Modelle mit einer Durchflussrate von 0.05 bis 10 l/min.

FSM-V series

- Ultra small and lightweight desing (8g).
- Precise and quick (+/- 5% F.S.; <5 ms)
- Bi-directional detection possible.
- Aplicable for pressure and vacuum.
- Straight pipe section not required.
- 6 types, with flow rate range from 0.05 to 10 l/min.

Série FSM-V

- Ultra compact et léger (8g).
- Précis et rapide (+/- 5% F.E. ; <50ms)
- Mesure bi-directionnel possible.
- Utilisable avec pression et vide.
- Ne nécessite pas de raccordement droit.
- 6 modèles avec plages de débit de 0,05 à 10 l/min

INLINE FILTER, Serie FSM-VFM
 IN-LINE FILTER, FSM-VFM series
 FILTRE EN LIGNE, série FSM-VFM

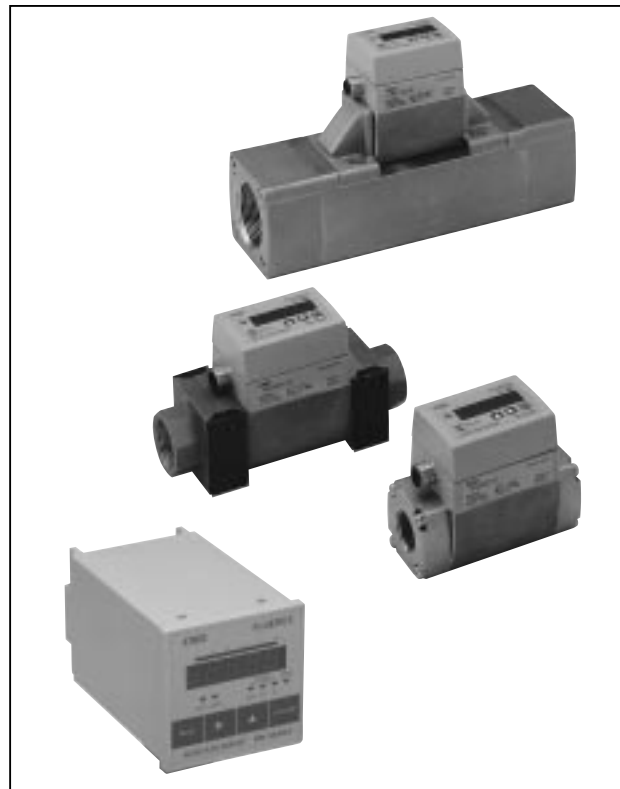


- Ideal für die FSM-Serie. Bewahrt die Sensorleistung und verhindert Funktionsstörungen.
- Integrierte Steckverbindungen.
- Aufgrund des transparenten Gehäuses kann die Verschmutzung des Elements leicht geprüft werden.

- Designed for FSM series. Maintaining sensor performance and preventing problems.
- Push-in joints.
- Due to transparent case, contamination of element can be checked easily.

- Conçu pour la série FSM. Maintien les performances du capteur et prévient les pollutions.
- Raccords rapides.
- Grâce à son corps transparent, la vérification de l'élément filtrant peut être réalisé facilement.

KARMAN VORTEX DURCHFLUSSSENSOR
 KARMAN'S VORTEX TYPE FLOW SENSOR
 DEBITMETRE TYPE VORTEX KARMAN



WFK Serie

- Äusserst zuverlässig und leicht zu bedienender Durchfluss-sensor für Wasser.
- Geeignet selbst für schlechte Wasserqualität, wie z. B. Rostwasser etc.
- Karman-Vortex-Prinzip bietet eine Ansprechzeit von <1.0 Sekunde.
- Grosser äquivalenter Querschnitt, sorgt für geringe Druckverluste.
- Display zeigt die aktuelle sowie die Tages-Durchflussmenge an.
- Zusätzlich zum Alarm gibt es einen Analogausgang zur Protokollerstellung.

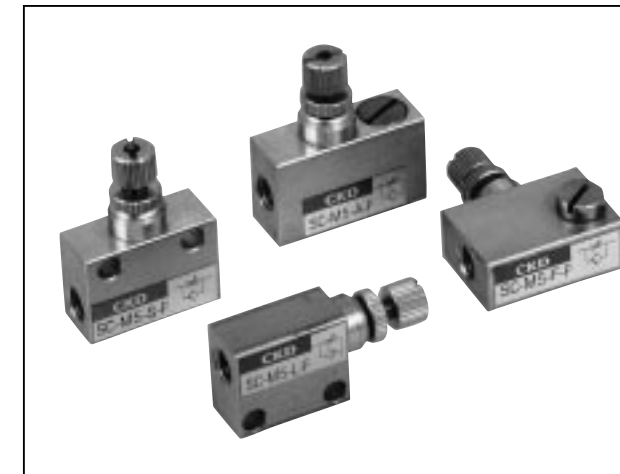
WFK series

- High reliable and easy to use flow sensor for water.
- Applicable even for poor water quality, such as rust water etc.
- Karman's vortex street frequency technology, realizes high speed response < 1.0 sec.
- Large effective sectional area, results in low pressure loss.
- Display indicates present and one day's intermediate flow rate.
- In addition to alarm, analog output for record managment is provided.

Série WFK

- Grande fiabilité et utilisation facile.
- Utilisable avec de l'eau de mauvaise qualité ainsi que de l'eau avec de la rouille, etc.
- La technologie Vortex KARMAN permet d'obtenir des temps de réponse < 1.0 sec.
- Faible perte de pression due à une section de passage importante.
- L'afficheur indique le débit actuel et la moyenne journalière.
- En plus des deux signaux d'alarmes, une sortie analogique pour réaliser des enregistrements est fournie.

MINIATUR DROSSELVENTIL, Serie SC
 MINIATURE FLOW CONTROL VALVE, SC series
 LIMITEUR DE DEBIT MINIATURE, série SC

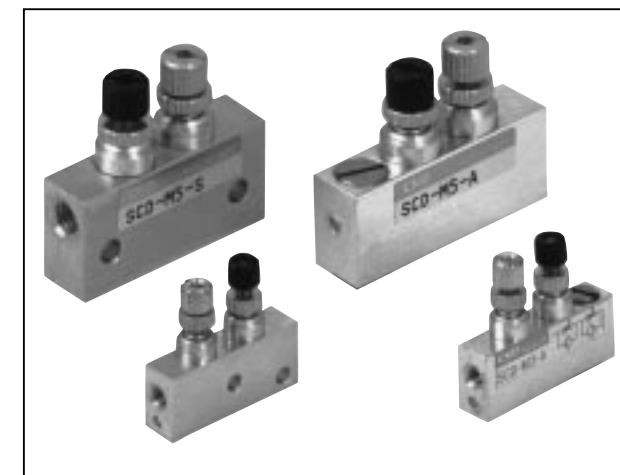


- Gerade, abgewinkelte, flache und einstellbare (schwenkbare) Modelle sind erhältlich.
- Low und Fine Speed Versionen erhältlich.

- Straight, elbow, flat and adjustable (swivelling) type available.
- Low and fine speed types are available as option.

- Raccord droit, à 90°, plat et pivotant disponibles.
- Types faible débit et basse vitesse disponibles en option.

MINIATUR IN-OUT DROSSELVENTIL, Serie SCD
 MINIATURE IN-OUT FLOW CONTROL VALVE, SCD series
 LIMITEUR DE DEBIT MINIATURE DOUBLE SENS, série SCD.



- Ermöglicht Durchflussregelung in beide Strömungsrichtungen.
- Fein Speed Version erhältlich.

- Enables bi-directional flow control.
- Fine speed type available as option.

- Contrôle du débit bi-directionnel.
- Type basse vitesse en option.

ABGEWINKELTES DROSSELVENTIL, Serie SC3
 ELBOW TYPE FLOW CONTROL VALVE, SC3 series
 LIMITEUR DE DEBIT AVEC RACCORD ROTATIF, série SC3

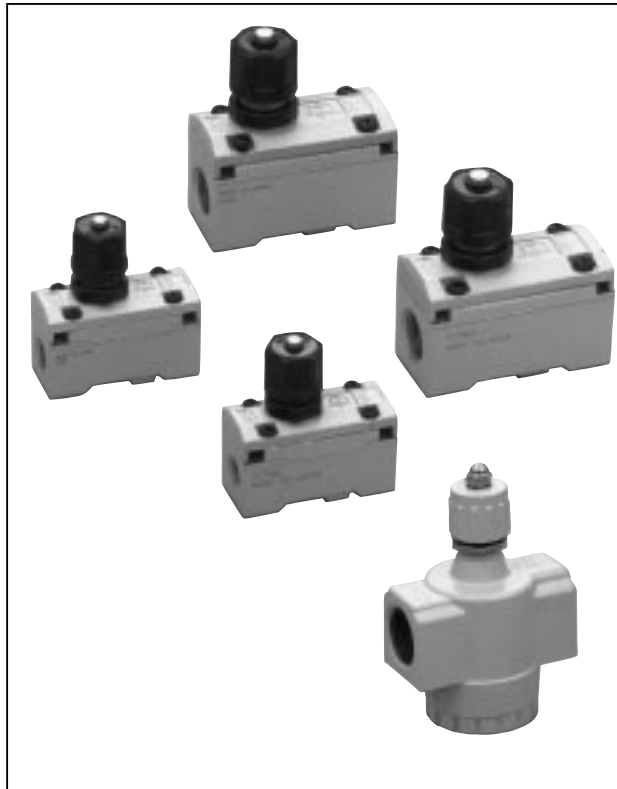


- Direkte Leitungsverlegung, beliebige Einbaulage.
- Haltering verhindert den zufälligen Verlust der Nadel.
- Grosse Serienauswahl (Steckverbindung, Universalmodell, etc.)

- Direct piping, free installation attitude.
- Retainer prevents accidental loss of needle.
- Wide series variations (push in joint, universal type etc.)

- Raccords rapides, installation facile.
- Arrêt empêchant la perte de l'aiguille.
- Grand choix (raccords rapides, filetés, etc.).

DROSSELVENTIL MIT MITTLEREM BIS GROSSEM ANSCHLUSS
 MEDIUM TO LARGE PORT FLOW CONTROL VALVE
 LIMITEURS DE DEBIT MOYENS ET GROS DIAMETRES



Serie SC

- Ausbau ohne Entfernen der Leitung möglich.
- Befestigung am Boden oder seitlich möglich.
- Anschlussgrößen Rc 1/8 – 2.

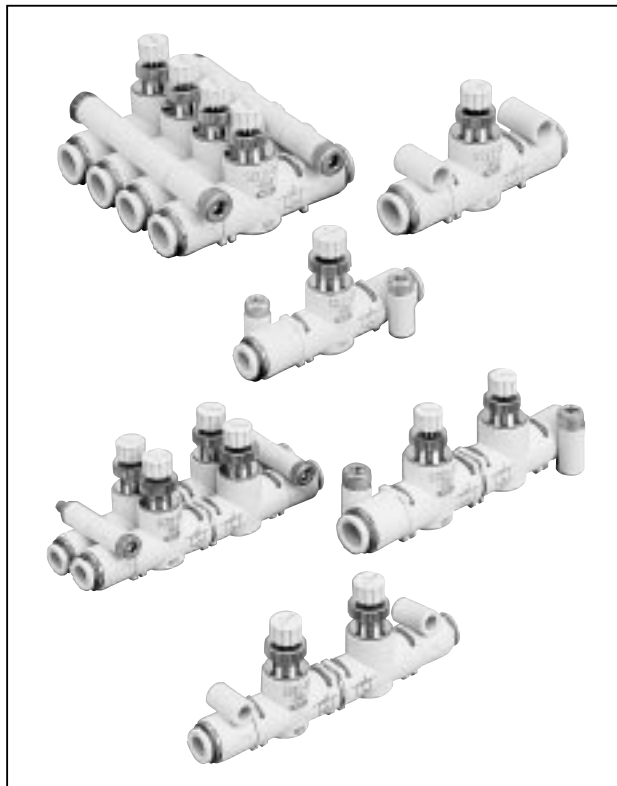
SC series

- Possible to disassemble without removing the piping.
- Installation is possible on the bottom or side.
- Port size Rc 1/8 – 2.

Série SC

- Possibilité de démonter sans enlever les raccords.
- Fixation possible sur le dessous et le coté.
- Diamètre Rc 1/8 à 2 (BSPT)

INLINE DROSSELVENTIL, Serie SCL, SCD
 IN-LINE FLOW CONTROL VALVE, SCL, SCD series
 LIMITEUR DE DEBIT EN LIGNE, série SCL, SCD



- Sehr gut geeignet für Fern- oder Zentralsteuerung.
- Um 360° drehbare Befestigungsösen, ermöglichen universelle Montage ohne Halterung und Zusammenbau eines Verteilers.
- Modelle für Regelung in beiden Richtungen erhältlich.
- Hohe Durchflussleistung, selbst bei kleiner Grösse.
- Low und Fine Speed Versionen sind als Option erhältlich.
- Schwer entflammbarer Kunststoff und ozonbeständige Dichtungen.

- In-line flow control valve, handy for remote or central control.
- 360° rotatable mounting hole, enables free installation without brackets and building manifold for space saving.
- Bi-directional types available (for speed stabilization and popout prevention of cylinders).
- Large flow rate, even with a small unit.
- Low and fine speed type are available as option.
- Material in use is flam resistant and sealings with outstanding ozone resistance.

- Limiteur de débit en ligne.
- Raccords tournants permettant une installation facile sans support.
- Type bi-directionnel disponible (pour stabilisation de vitesse de vérin, etc.).
- Gros débit même avec des petits diamètres.
- Vitesse basse et précise en option.
- Matières résistantes à la flamme, joints résistants à l'ozone.

DROSSELVENTIL MIT SCHALLDÄMPFER, Serie SMW2
 SILENCER WITH METERING VALVE, SMW2 Serie
 SILENCIEUX AVEC LIMITEUR DE DEBIT, série SMW2



- **Klein, leicht und mit hoher Durchflussrate.** 50% Volumen- und 80% Gewichtsreduzierung bei zugleich grösserem Querschnitt.
- **Hohe Geräuschreduzierung mit Dämpfungseffekt von >23 dB(A).** Dämpfungseffekt wurde durch Einbau eines speziellen PP-Sinterelements erhöht.
- **Integrierter Stop-Look Mechanismus.** Der Drehknopf ermöglicht eine einfache und sichere Einstellung.
- **Ökologisches Design.** Da ausschliesslich Kunststoffteile verwendet werden, entfällt die Trennung beim Entsorgen.

- **Small, light weight and with high flow rate.** 50% volume and 80% weight reduction, compared to SMW series, while the large effective sectional area has been achieved.
- **High noise reduction with silencing effect >23 dB(A).** Silencing effect has been improved by integrating a PP sintered element.
- **Integrated push-lock knob.** A knob with push lock mechanism enables easy and secure adjustment of the needle.
- **Ecological design.** Using plastic parts only, sorting at disposing is eliminated.

- **Petit, léger et débit élevé.** Augmentation du débit, diminution de 50% de l'encombrement et de 80% du poids par rapport à la série SMW.
- **Réduction importante du bruit <23 dB(A).** La réduction du bruit est obtenue par intégration d'un élément fritté.
- **Intégration d'un verrouillage.** Un verrouillage a été intégré pour apporter sécurité et facilité d'utilisation.
- **Conception écologique.** Utilisation de pièces en plastiques.

SCHALLDÄMPFER, Serie SL
 SILENCER, SL series
 SILENCIEUX, série SL



- Hohe Geräuschreduzierung.
- Schwer entflammbarer Kunststoff.

- High noise reduction.
- Flame resistance resin is used for main body.

- Réduction importante du bruit.
- Matières résistantes à la flamme utilisées pour la fabrication du corps.

SENSOREN, STROM-, SPERR- UND REGELVENTILE FLOW CONTROL EQUIPMENT EQUIPEMENT DE CONTROLE DE DEBIT

SCHNELLENTLÜFTUNGS- UND WECHSELVENTILE

QUICK EXHAUST AND SHUTTLE VALVES

SOUPAPE D'ÉCHAPPEMENT RAPIDE ET SELECTEUR DE CIRCUIT

SCHNELLENTLÜFTUNGS- U. WECHSELVENTIL, Serie QEV, SHV
QUICK EXHAUST AND SHUTTLE VALVE, QEV, SHV series
SOUPAPE D'ÉCHAPPEMENT ET SELECTEUR, série QEV, SHV



- Anschlussgrösse Rc 1/8 bis 1.
- Grosser äquivalenter Querschnitt für schnelle Entlüftung.
- Kleiner Öffnungsdruck (SHV Serie).
- Beliebige Einbaulage (SHV Serie).

- Port size Rc 1/8 to 1.
- Large effective sectional area.
- Low cracking pressure. (SHV series)
- Free installation attitude. (SHV series)

- Raccord Rc 1/8 à 1 (BSPT).
- Grande section de passage.
- Pression de basculement faible (SHV).
- Installation libre (SHV).

RÜCKSCHLAGVENTILE

CHECK VALVES

CLAPETS ANTI-RETOUR

RÜCKSCHLAGVENTIL MIT STECKVERBINDUNG, Serie CHL
CHECK VALVE WITH PUSH-IN JOINT, CHL series
CLAPET ANTI-RETOUR AVEC RACCORDS RAPIDES, série CHL



- Kleines, platzsparendes Inline Modell für Vakuum und Niederdruck.
- 6 und 4 mm Steckverbindung ermöglicht eine kompakte und flexible Leitungsverlegung.
- Schwer entflammbarer Kunststoff.

- Small, space saving in-line type for vacuum and low pressure.
- 6 and 4 mm push-in joint, enables compact piping and high workability.
- Flame resistance resin is used.

- Compact, montage en ligne, pour vide et basse pression.
- Raccords rapides diamètres 4 et 6 mm permettant une utilisation facile.
- Matières résistantes à la flamme.

RÜCKSCHLAGVENTIL, Serie CHV2
CHECK VALVE, CHV2 series
CLAPET ANTI-RETOUR, série CHV2



- Grosse Auswahl. Anschlussgrössen Rc 1/8 bis 1 1/2.
- Erheblich verkleinert. Volumen um 34% und Gewicht um 25% (im Vergleich zu konventionellen CKD Produkten).
- FPM, sowie öl- und fettfreie Ausführungen erhältlich.
- Montagewinkel für kleine Grössen sind erhältlich.

- Wide variations, Rc 1/8 to 1 1/2 port size available.
- Greatly downsized, 34% volume and 25% weight, compared to conventional CKD products.
- FPM and version for oil-prohibited applications available.
- Mounting plate for small port size available.

- Large gamme, Rc 1/8 à 1 1/2 (BSPT).
- Réduction d'encombrement de 34% et de poids de 25% par rapport au modèle CKD standard.
- Disponible en version VITON et sans huile.
- Bride de montage disponible pour les petites tailles.

SENSOREN, STROM-, SPERR- UND REGELVENTILE FLOW CONTROL EQUIPMENT EQUIPEMENT DE CONTROLE DE DEBIT

RÜCKSCHLAGVENTILE

CHECK VALVES

CLAPETS ANTI-RETOUR

BLOCKIERVENTIL, Serie FPV
BLOCK VALVE, FPV series
VANNE DE BLOCAGE, série FPV



- Kompaktes Ventil, optimiert für Positionsarretierung und Bremsen von Zylinder.
- Erheblich verkleinert. Volumen um 34% und Gewicht um 25%.
- Anschlussgrössen von M5 bis R1/2, ermöglichen die Direktmontage auf dem Zylinder.
- Durchflussregelventil auf Anfrage erhältlich.
- Handentlüftung zum Ablassen des verbleibenden Druckes erhältlich.

- Compact valve, optimized for position locking and braking of cylinder.
- Greatly downsized, with volume 34% and weight 25%.
- Variations from M5 to R1/2 port sizes, enables direct installation onto cylinder.
- Flow control valve available on request.
- Manual button for exhausting residual pressure available.

- Compacte et optimisée pour le blocage en position et le freinage de vérin.
- Encombrement diminué de 34% et poids de 25%.
- Raccords M5 à R1/2 (BSPT) permettant l'installation directe sur le vérin.
- Limiteur de débit disponible sur demande.
- Commande manuelle d'échappement des pressions résiduelles disponible.



UNIVERSALVENTILE GENERAL PURPOSE VALVES ELECTROVANNES TOUS FLUIDES

DIREKTGESTEUERTE MAGNETVENTILE

DIRECT ACTING SOLENOID VALVES

ELECTROVANNES A ACTION DIRECTE

HOCHFREQUENZVENTIL FÜR LUFT, Serie PJ
HIGH FREQUENCY VALVE FOR AIR, PJ series
ELECTROVANNE HAUTE FREQUENCE POUR L'AIR, série PJ



Direktgesteuertes 2/2-Wege Magnetventil für Luftstrahlsteuerung.

- **Extrem kurze Reaktionszeit <1 ms.**
- **Hohe Schaltfrequenz >1'000 Hz.**
- **Lange Lebensdauer >1 Mrd. Zyklen.**
- **Ultraflach und hohe Durchflussleistung, Ventilbreite 11 mm und bis 110 l/min.**

2 port direct acting solenoid valve for air jet control.

- **Ultra-quick response time <1 ms.**
- **High response frequency >1'000 Hz.**
- **Long life >1 billion cycles.**
- **Ultra thin and large flow rate, 11 mm wide and up to 110 l/min.**

Electrovanne 2/2 à action directe pour contrôle de jet d'air.

- **Temps réponse ultra rapide <1 ms.**
- **Haute fréquence > 1000 Hz.**
- **Grande durée de vie > 1 milliard de cycles.**
- **Ultra fine, 11mm de large et débit important, + de 100 l/min.**

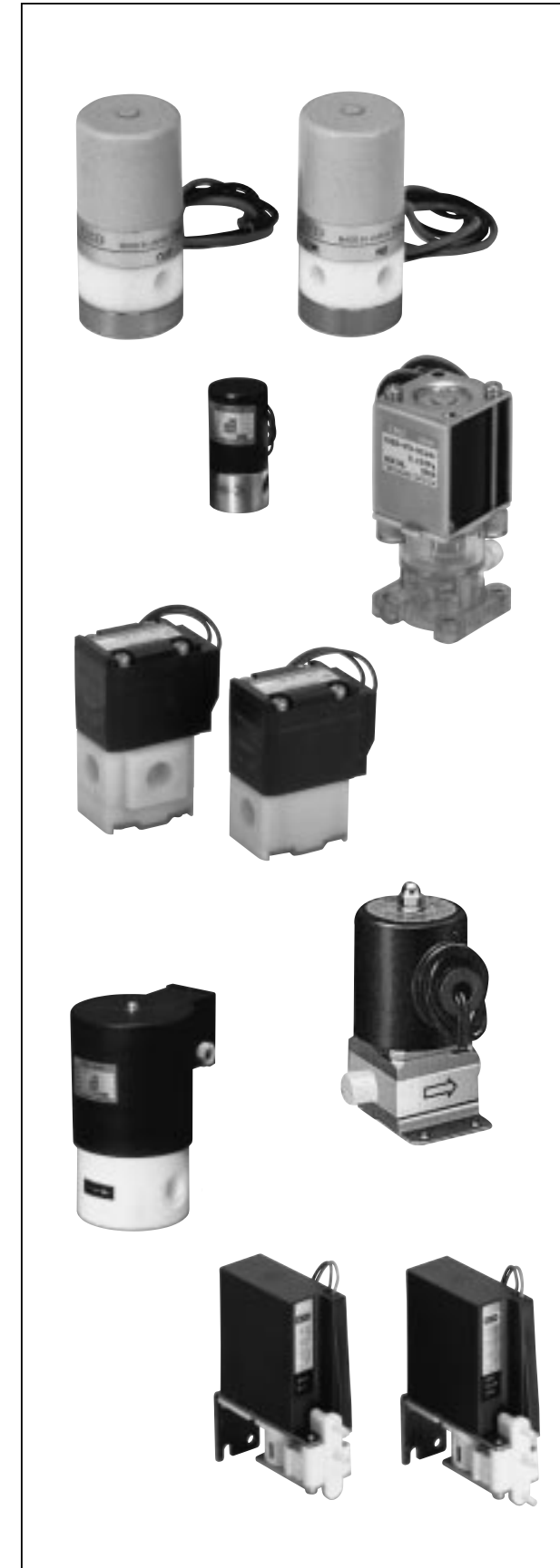
UNIVERSALVENTILE GENERAL PURPOSE VALVES ELECTROVANNES TOUS FLUIDES

KOMPONENTEN FÜR MEDIZINISCHE PROZESSE

COMPONENTS FOR MEDICAL PROCESSES

COMPOSANTS POUR PROCESS MEDICAL

METALLFREIES MAGNETVENTIL FÜR CHEMIKALIEN
METAL FREE SOLENOID VALVE FOR CHEMICALS
ELCTROVANNE SANS METAL POUR PRODUITS CHIMIQUES



Serie MA, ME, MY, MJ, M, HMT

- **Grosse Auswahl.** Es steht eine grosse Modellvielfalt zur Auswahl, um eine grosse Bandbreite an Reagenzien und Prüfflüssigkeiten abzudecken.
- **Kompaktes und leichtes Design.** Die Komponenten wurden verkleinert und leichter gemacht, um die Entwicklung von der zentralisierten zur portablen Medizintechnik zu ermöglichen.
- **Niedriger Geräuschpegel.** Unter Berücksichtigung von Krankenhausumgebungen, besitzen die Ventile einen äusserst leisen Lauf.
- **Minimaler Totraum.** Die Flüssigkeitsansammlung und -ablagerung wurden minimiert, um eine hohe Genauigkeit und Sicherheit bei den verschiedenen Inspektionen zu gewährleisten.
- **Wartungsfrei und sehr zuverlässig.** Die Lebensdauer der Bauteile wurde verlängert und es wurde ein wartungsfreies Design konzipiert, um die Zuverlässigkeit der Geräte zu erhöhen.
- **Hohe Dichtheit.** Äusserst korrosionsbeständiges Material und eine ausgefeilte Dichtungsstruktur wurden verwendet, um die Prüfflüssigkeiten unverfälscht wiederzugeben.

MA, ME, MY, MJ, M, HMT series

- **Wide variation.** A variety of models are available to match a divers range of reagents an inspection fluids.
- **Compact and lightweight design.** The components have been downsized and lightened to handle change from centralized to portable medicine.
- **Low noise level.** In consideration of hospital environments, the valves function has an extremely quite drive.
- **Minimal residue.** The fluid accumulation and fluid residue has been minimized to allow high accuracy and safety in various inspections.
- **Maintenance free and high reliable.** The life of the parts has been increased and a maintenance free design has been incorporated to improve the reliability of the devices.
- **High seal.** Highly corrosion resistant materials and a high seal structure have been incorporated to ensure the purity of inspection fluids.

Série MA, ME, MY, MJ, M, HMT

- **Large Gamme.** Un grand choix de modèle est disponible pour fonctionner avec des réactifs et des fluides différents.
- **Compactes et légères.** Pour pouvoir s'adapter sur du matériel médical fixe et portatif, la taille et le poids des électrovannes a été réduit.
- **Bruit réduit.** En considération avec le milieu hospitalier, les électrovannes ont un fonctionnement très silencieux.
- **Minimisation des résidus.** L'accumulation des résidus de fluide a été minimisée pour obtenir une grande fiabilité.
- **Sans maintenance, grande sécurité.** La conception sans maintenance et l'augmentation de la durée de vie, ont amélioré la sécurité des électrovannes.
- **Joint de grande qualité.** Des joints d'une très grande résistance à la corrosion ont été utilisés pour assurer la pureté du fluide.

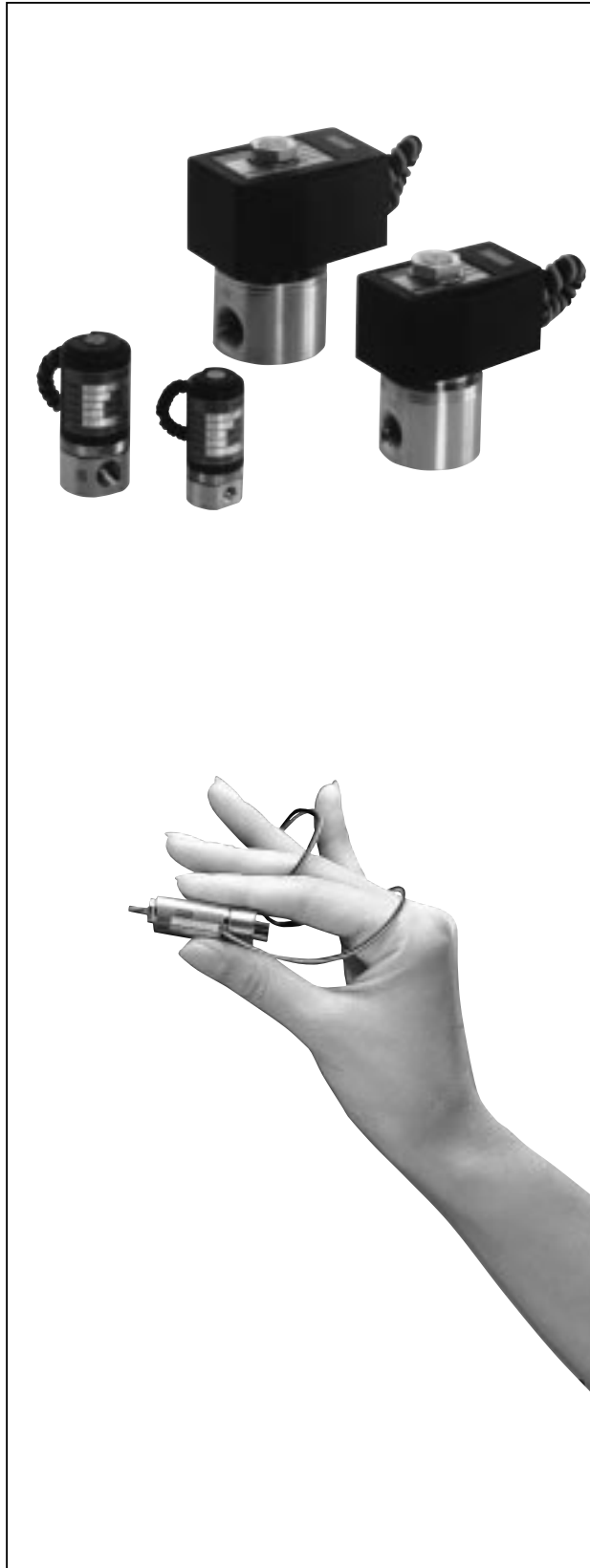
UNIVERSALVENTILE GENERAL PURPOSE VALVES ELECTROVANNES TOUS FLUIDES

KOMPONENTEN FÜR MEDIZINISCHE PROZESSE

COMPONENTS FOR MEDICAL PROCESSES

COMPOSANTS POUR PROCESS MEDICAL

KORROSIONSBESTÄNDIGE MAGNETVENTILE
FÜR CHEMIKALIEN
CORROSION PROOF SOLENOID VALVES
FOR CHEMICALS
ELECTROVANNE ANTI-CORROSION POUR
PRODUITS CHIMIQUES



Serie UM, HB

- **Magnetventil aus äusserst korrosionsbeständigem, rostfreiem Stahl für Reinstwasser und Chemikalien.**
- **Minimaler Totraum.** Die Flüssigkeitsansammlung und -ablagerung wurden minimiert, um eine hohe Genauigkeit und Sicherheit bei den verschiedenen Inspektionen zu gewährleisten.
- **Wartungsfrei und sehr zuverlässig.** Die Lebensdauer der Bauteile wurde verlängert und ein wartungsfreies Design konzipiert, um die Zuverlässigkeit der Geräte zu erhöhen.
- **Hohe Dichte.** Äusserst korrosionsbeständiges Material und eine ausgefeilte Dichtungsstruktur wurden verwendet, um die Reinheit der Prüf Flüssigkeiten zu gewährleisten.
- **Der führenden Industrie entsprechend.** Für Medien wie, Ionenaustauschwasser, Reinigungsflüssigkeiten für Halbleiter, etc.

UM, HB series

- **High corrosion proof stainless steel solenoid valve for pure water and chemicals.**
- **Minimal residue.** The fluid accumulation and fluid residue has been minimized to allow high accuracy and safety in various inspections.
- **Maintenance free and high reliable.** The life of the parts has been increased and a maintenance free design has been incorporated to improve the reliability of the devices.
- **High seal.** Highly corrosion resistant materials and a high seal structure have been incorporated to ensure the purity of inspection fluids.
- **Corresponding to leading industry.** For ion exchange water, semiconductor washing liquid etc.

Série UM, HB

- **Electrovannes en acier inoxydable de grande qualité pour application avec eau pure et produits chimiques.**
- **Minimisation des résidus.** L'accumulation des résidus de fluide a été minimisée pour obtenir une grande fiabilité.
- **Sans maintenance, grande sécurité.** La conception sans maintenance et l'augmentation de la durée de vie ont amélioré la sécurité des électrovannes.
- **Joint de grande qualité.** Des joints d'une très grande résistance à la corrosion ont été utilisés pour assurer la pureté du fluide.
- **Correspond aux besoins de l'industrie.** Pour liquides de lavage, semi-conducteurs, etc.

KOMPONENTEN FÜR HOCHREINE SYSTEME COMPONENTS FOR HIGH PURITY SYSTEMS COMPOSANTS POUR SYSTEME HAUTE PURETE

KOMPONENTEN FÜR FLÜSSIGE CHEMIKALIEN

COMPONENTS FOR LIQUID CHEMICALS

COMPOSANTS POUR PRODUITS CHIMIQUES

PNEUMATISCHES VENTILE FÜR CHEMIKALIEN

Serie AMD, AMG, GAMD
AIR OPERATED VALVE FOR CHEMICALS
AMD, AMG, GAMD series
VANNES A PILOTAGE PNEUMATIQUE POUR
PRODUITS CHIMIQUES, séries AMD, AMG, GAMD



Pneumatisches Prozessmembranventil als Ein/Aus für Steuersysteme von Reinstmedien (einschliesslich Reinstwasser) bei der Halbleiter- und LCD-Herstellung, etc.

- **PFA-Gehäuse aus Spezialharz mit extrem glatter Oberfläche, verringert in erheblichem Masse die Ursache für Staubentwicklung und Staubablagerungen.**
- **Minimales Totvolumen und geringste Partikelabgabe.**
- **Grosse Auswahl an integrierten Verschraubungen.** Frei wählbare Anschlussgrössen (Rc 1/8 bis Rc 1). Super Fitting, SUPER 300, FLOW WELL 20/60, Bördelverschraubung, etc. Spezialanfertigungen für verschiedenste Steuersystem sind erhältlich.
- **SUS-Gehäuse erhältlich für Lösungsmittel und zur Verhinderung von statischen Aufladungen.**
- **Verteilermodell für Flüssigkeitszufuhrsysteme erhältlich.**
- **Grosse Modelle in PP oder PVC für Ablasssteuerung erhältlich.**
- **Ausführungen für hohe Temperaturen bis zu 160°C erhältlich.**
- **Fertigung unter Reinraumbedingungen (Klasse <100).**

Air operated valves used as on/off of high purity chemicals (including pure water) in the flow control devices for semiconductor and LCD manufacturing etc.

- **PFA moulded body, made of special resin with smooth surface, substantially eliminated the causes of dust generation and adherence.**
- **Dregs of liquid preventive design.** Due to no sliding part diaphragm structure the dregs of liquid is minimized and prevents the generation of bacteria.
- **Integrated high reliable fittings with wide variation.** Freely selectable connection port size (Rc 1/8 to Rc 1). Super Fitting, SUPER 300, FLOW WELL 20/60, final lock, flared tube fitting etc. Special specifications fitting for diversified controls are available.
- **SUS body type available for solvent and prevention of electrostatic charge.**
- **Manifold type available for liquid supply systems.**
- **Large port size type available in PP or PVC for discharge.**
- **For high temperature up to 160°C.**
- **Ultra-clean production system, contributing to high-purity wet process (clean room class <100).**

Vannes à pilotage pneumatique utilisées pour le contrôle de produits chimiques hautes purités (eau pure incluse) dans le processus de fabrication des semi-conducteurs et de LCD.

- **Corps moulé en PFA, fabriqué à base de résines spéciales avec surface lisse, éliminant les causes d'adhérence et de génération d'impureté.**
- **Conception prévenant la stagnation de liquide.** La conception de la structure interne prévient la stagnation de liquide et minimise la formation de bactérie.
- **Intégration de raccord très fiable.** Connexion Rc 1/8 à Rc 1 (BSPT). Raccords disponibles: rapide, SUPER 300, FLOW WELL 20/60, à blocage final, évasé. Des raccords spéciaux sont disponibles sur demande.
- **Des corps en INOX sont disponibles pour les solvants et pour éviter les charges électrostatiques.**
- **Disponible en batterie pour des systèmes d'alimentation en liquide.**
- **Grand diamètre disponible en PP ou PVS pour la décharge.**
- **Modèle pour température jusqu'à 160°C disponible.**
- **Production en salle ultra propre contribuant à un processus de haute pureté (Salle propre classe < 100).**

HANDBETÄTIGTES VENTIL FÜR CHEMIKALIEN

Serie MMD, TMD, GMMD

MANUAL VALVE FOR CHEMICALS

MMD, TMD, GMMD series

VANNE MANUELLE POUR PRODUITS CHIMIQUES

Série MMD, TMD, GMMD



Handbetätigtes Prozessmembranventil für Steuersysteme von Reinstmedien (einschliesslich Reinstwasser) wie sie in der Halbleiter- und LCD-Herstellung eingesetzt werden.

- PFA-Gehäuse aus Spezialharz mit extrem glatter Oberfläche, verringert in erheblichem Masse die Ursache für Staubentwicklung und Staubablagerungen.
- Minimales Totvolumen und geringste Partikelabgabe.
- Grosse Auswahl an integrierten Verschraubungen. Frei wählbare Anschlussgrössen (Rc 1/8 bis Rc 1). Super Fitting, SUPER 300, FLOW WELL 20/60, Bördelverschraubung, etc. Spezialanfertigungen für verschiedenste Steuersysteme sind erhältlich.
- SUS-Gehäuse erhältlich für Lösungsmittel und zur Verhinderung von statischen Aufladungen.
- Verteilermodell für Flüssigkeitszufuhrsysteme erhältlich (PTFE-Gehäuse).
- Zwei Arten von Handbetätigungen, auf/zu Drehknopf und Kipphebel.
- Fertigung unter Reinraumbedingungen (Klasse <100).

Manual valves used in flow control devices of high purity chemicals (including pure water) for semiconductor and LCD manufacturing etc.

- PFA moulded body, made of special resin with smooth surface, substantially eliminated the causes of dust generation and adherence.
- Dregs of liquid preventive design. Due to no sliding part diaphragm structure the dregs of liquid is minimized and prevents the generation of bacteria.
- Integrated high reliable fittings with wide variation. Freely selectable connection port size (Rc 1/8 to Rc 1). Super Fitting, SUPER 300, FLOW WELL 20/60, final lock, flared tube fitting etc. Special specifications fitting for diversified controls are available.
- SUS body type available for solvent and prevention of electrostatic charge.
- Manifold type available for liquid supply systems (PTFE body).
- Two types of manual override, open/close dial and push lever.
- Ultra-clean production system, contributing to high-purity wet process (clean room class <100).

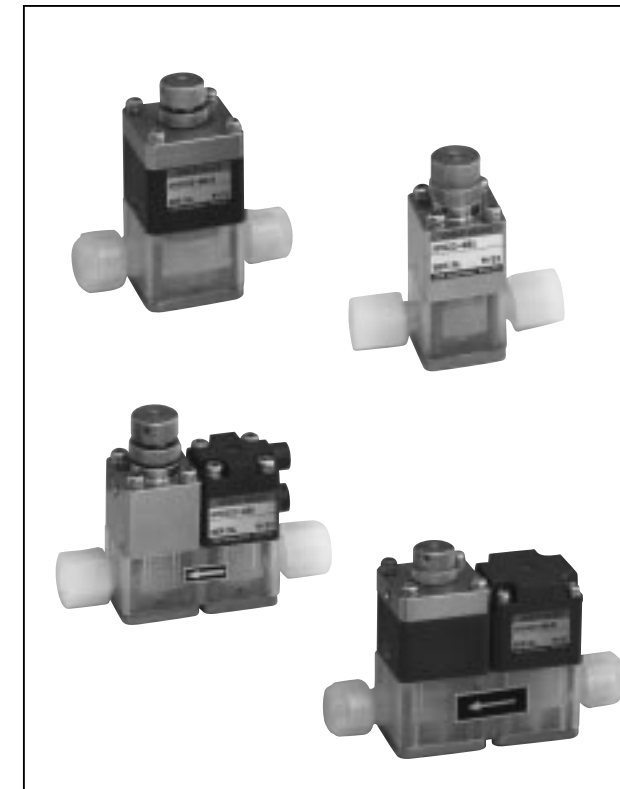
Vanne manuelle utilisée pour le contrôle de produits chimiques hautes purités (eau pure incluse) dans le processus de fabrication de semi-conducteurs et de LCD.

- Corps moulé en PFA, fabriqué à base de résines spéciales avec surface lisse, éliminant les causes d'adhérence et de génération d'impureté.
- Conception prévenant la stagnation de liquide. La conception de la structure interne prévient la stagnation de liquide et minimise la formation de bactérie.
- Intégration de raccord très fiable. Connexion Rc 1/8 à Rc 1 (BSPT). Raccords disponibles: rapide, SUPER 300, FLOW WELL 20/60, à blocage final, évasé. Des raccords spéciaux sont disponibles sur demande.
- Des corps en INOX sont disponibles pour les solvants et pour éviter les charges électrostatiques.
- Disponible en batterie pour des systèmes d'alimentation en liquide.
- 2 types de commande manuelle, système d'ouverture / fermeture rotatif ou par levier.
- Production en salle ultra propre contribuant à un processus de haute pureté (Salle propre classe < 100).

RÜCKSAUGVENTIL FÜR CHEMIKALIEN

DRIP PREVENTION VALVE FOR CHEMICALS

VANNE ANTI-GOUTTE POUR PRODUITS CHIMIQUES



Serie AMS, AMDS

- Rücksaugventil für Austrittsdüsen, um ein Nachtropfen zu verhindern.
- Feineinstellung der Saugmenge und Geschwindigkeit ist möglich.
- Spezielle Ventilstruktur verhindert Lufteinschluss (einfache Entlüftung).
- Modell mit integriertem Pneumatikventil erhältlich.

AMS, AMDS series

- Suck back valve for nozzle end control, that prevents dripping.
- Fine adjustment of suck back quantity and speed is possible.
- Spezial flow path structure prevents air stagnation (easy venting).
- Type with integrated air operated valve available.

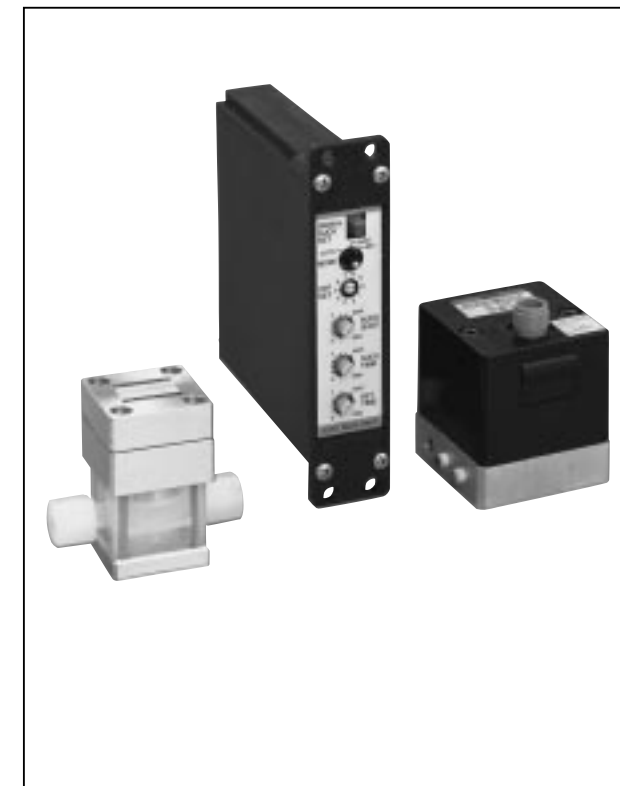
Série AMS, AMDS

- Vanne anti-goutte par aspiration pour la gestion de doseur.
- Ajustement fin de la quantité à ré-aspirer et de la vitesse possible.
- Prévention de la stagnation d'air grâce à un cheminement spécial.
- Modèle avec vanne à commande pneumatique intégrée disponible.

ELEKTRISCHE RÜCKSAUGEINHEIT, Serie TQAS

AUTO DRIP PREVENTION UNIT, TQAS series

UNITE DE PREVENTION ANTI-GOUTTE, série TQAS



- Steuerung und elektronisches Saugventil bilden eine ausgefeilte und einfach zu wartende Rücksaugeinheit.
- Saugmenge und Geschwindigkeit können separat eingestellt werden.
- Der manuelle Bedienmodus ermöglicht eine bedeutende Reduzierung der Einrichtzeit.
- Einstellwerte werden durch ein LED-Display angezeigt.

- Controller and electronic suck back valve realizes a intelligent and easy maintaining drip prevention unit.
- Suction rate and duration can be set separately.
- Possible manual mode of controller enables dramatical reduction of setting hours.
- Suction and set up time are visualized by LED display.

- Le contrôleur et la vanne de ré-aspiration électronique permettent de maintenir facilement et intelligemment la prévention de goutte.
- Le taux et le temps de ré-aspiration peuvent être réglés séparément.
- Possibilité de fonctionner en mode manuel avec le contrôleur. Permet de réduire le temps de réglage.
- Affichage de l'état du contrôleur par leds (aspiration ou réglage).

PRÄZISIONSREGLER, Serie PYM, PMM
 FINE REGULATOR, PYM, PMM series
 REGULATEUR FIN, série PYM, PMM



Druckregler für hochreine Chemikalien (inkl. Luft, N² Gas, Reinstwasser, C.L.), das bei der Halbleiter- und LCD-Herstellung etc. eingesetzt wird.

- Exzellente Durchflussleistung und präzise Einstellung werden durch die PTFE Membrane erzielt.
- Die flüssigkeitsberührten Teile aus PTFE und SUS316 weisen eine exzellente Korrosionsbeständigkeit auf.
- Ein integrierter Filter stellt sicher, dass keine Fremdkörper in die Arbeitsflüssigkeit gelangen.
- Einfache Installation, Paneel- oder Bodenmontage möglich.

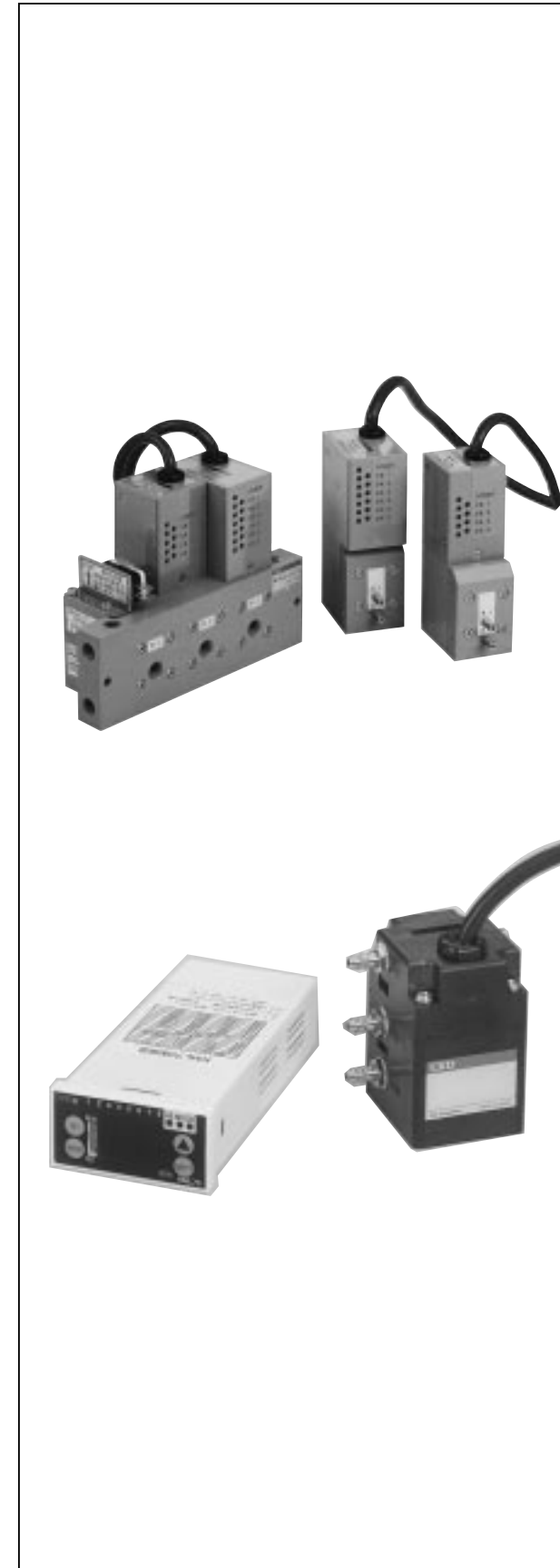
Pressure reducing valve for high purity chemicals (incl. air, N² gas, pure water, C.L.) used for semiconductor and LCD manufacturing etc.

- Excellent flow rate and pressure characteristics achieved by the PTFE diaphragm.
- Excellent corrosion resistance can be ensured by the liquid contacted parts made of PTFE and SUS316.
- Built-in filter ensures the safety from foreign matter in working fluid.
- Easy installation, panel or bottom mounting possible.

Régulateur de pression pour produits chimiques de hautes puretés (Inclus: air, gaz N², eau pure, Cl). Utilisé pour la fabrication de semi-conducteur, LCD, etc.

- Très bonnes caractéristiques de débit et de pression grâce au diaphragme PTFE.
- Les pièces en contact avec le fluide sont réalisées en PTFE et en INOX 316. Garantie une très grande résistance à la corrosion.
- Un filtre interne assure la protection contre l'intrusion de corps étranger dans le fluide.
- Installation facile, fixation par le dessus et dessous possible.

NIVEAUSCHALTER
 FINE LEVEL SWITCH
 CAPTEUR DE NIVEAU FIN



Serie KML, MKML, MXKML

Dieser Niveauschalter erfasst präzise den Füllstand verschiedener korrosiver Flüssigkeiten, wie z.B. Reinstwasser, Säuren, Lösungsmitteln etc. und gibt diese als elektrische Signale aus.

- Hochpräzise Erfassung +/-1mm bei extrem geringem Messdurchfluss.
- Kombination von 3 verschiedenen Niveauschalter, wie z. B. 1, 4 und 6 Punkte, ermöglichen eine effektive und sichere Füllstandsmessung.
- Displaygerät (KML70) zeigt 8 Füllstände mit einer Messleitung.
- Die Einstellung der Erfassungsdurchflussmenge ist nicht erforderlich. Eine integrierte Messblende erleichtert die Installation einer externen Kalibrierleitung zur Durchflusseinstellung.

KML, MKML, MXKML, Series

This level switch precisely detects surface level of various corrosive fluids, such as pure water, acids, alkaline, solvents etc. and outputs them in electric signals.

- High precision detection +/-1mm with extremely small detection flow rate.
- Combination of 3 types level switch, such as 1, 4 and 6 point, enables effective and safe liquid level detection.
- Display device (KML70) shows 8 points of liquid level by one detection tube.
- Detection flow rate setting is not required. Incorporated flow control fixing orifice, eliminates installation of external aperture and setting of detection flow rate.

Série KML, MKML, MXKML

Ce capteur de niveau précis détecte le niveau de la surface de fluides variés (eau pure, acides, liquides alcalin, solvants, etc.) et le transforme en signal électrique.

- Détection de grande précision (+/- 1mm) avec un débit de détection extrêmement faible.
- Combinaison de 3 types de capteur de niveau, 1, 4 et 6 points permettant une détection efficace en toute sécurité.
- L'afficheur (KML70) indique 8 niveaux différents avec un seul tube de détection.
- La détection du débit n'est pas nécessaire. Un orifice de contrôle de débit intégré permet de ne pas utiliser de mesure de débit externe.

PNEUMATISCHES PROZESSGASVENTIL, Serie AGD
 AIR OPERATED VALVE FOR PROCESS GAS, AGD series
 VANNE A PILOTAGE PNEUMATIQUE POUR PROCESS GAZ, série AGD



Pneumatisches Ventil als EIN/AUS für Steuersysteme hochreiner Prozessgase bei der Halbleiter- und LCD-Herstellung, etc.

- Hohe Leistung und hohe Qualität, erforderlich für ultra-hochreine (UPH) Gassysteme.
- Kein Partikelvorkommen (<0.001/Zyklus) durch spezieller Dichtstruktur und elektropolierte Oberflächen.
- Optionen: Ventilinsel, Abzweigventil, 180° Version, Ventil mit Schalter.

Air operated valve used a on/off of high purity gas in flow control devices for semiconductor and LCD manufacturing etc.

- High performance and high quality, necessary for ultra-high purity (UHP) gas systems.
- Appropriate seal structure and increased surface roughness realize zero particle occurrence (<0.001/cycle).
- Extreme flat inner surface roughness by electrolytic polishing.
- Options: Block valve, branch alve, valve corresponding to 180°C, valve with switch.

Vanne à pilotage pneumatique utilisée en On/Off avec des gaz hautes purités pour contrôler le débit dans les machines de fabrication de semi-conducteur, de LCD, etc.

- Hautes performances et qualité, nécessaire pour les applications de gaz ultra haute pureté (UHP).
- Structure de joint spéciale et rugosité diminuée pour obtenir des cycles avec zéro particule (<0.001/cycle).
- Surface intérieure obtenue par électro-polissage permettant d'obtenir une rugosité très faible.
- Options: Vanne de blocage, vanne avec capteur, vanne pour process 180°C, etc.

HANDBETÄTIGTES PROZESSGASVENTIL, Serie OGD, MGD
 MANUAL VALVE FOR PROCESS GAS, OGD, MGD series
 VANNE MANUELLE POUR PROCESS GAZ, série OGD, MGD



Handbetätigtes Ventil, das in Steuersystemen für hochreine Prozessgase bei der Halbleiter- und LCD-Herstellung, etc. eingesetzt wird.

- Hohe Leistung und hohe Qualität, erforderlich für ultra-hochreine (UPH) Gassysteme.
- Zwei Arten von Handbetätigungen, auf/zu Drehknopf und Kippschalter.
- Kein Partikelvorkommen (<0.001/Zyklus) durch spezieller Dichtstruktur und elektropolierte Oberflächen.

Manual valve used in in flow control device of high purity process gas for semiconductor and LCD manufacturing etc.

- High performance and high quality, necessary for ultra high purity (UHC) gas systems.
- Two types of manual override, open/close dial and one push lever.
- Appropriate seal structure and increased surface roughness realize zero particle occurrence (<0.001/cycle).
- Extreme flat inner surface roughness by electrolytic polishing.

Vanne manuelle utilisée pour le contrôle de débit dans les composants pour gaz haute pureté dans la fabrication de semi-conducteur, de LCD, etc.

- Hautes performances et qualité, nécessaire pour les applications de gaz ultra haute pureté (UHP).
- 2 types de commande manuelle, système d'ouverture / fermeture rotatif ou par levier.
- Structure de joint spéciale et rugosité diminuée pour obtenir des cycles avec zéro particule (<0.001/cycle).
- Surface intérieure obtenue par électro-polissage permettant d'obtenir une rugosité très faible.

PNEUMATISCHES PROZESSGASVENTIL
 AIR OPERATED VALVE FOR 250°C PROCESS GAS
 VANNE A PILOTAGE PNEUMATIQUE POUR PROCESS GAZ A 250°C



Serie AGD

- Dieses pneumatische Prozessgasventil für hohe Temperaturen wurde für die Halbleiterherstellung entwickelt.
- Metallisch dichtend, geringste Leckage.
- Dauerbetrieb bei 250 °C
- Anschlussgröße 1/4", 1/2"

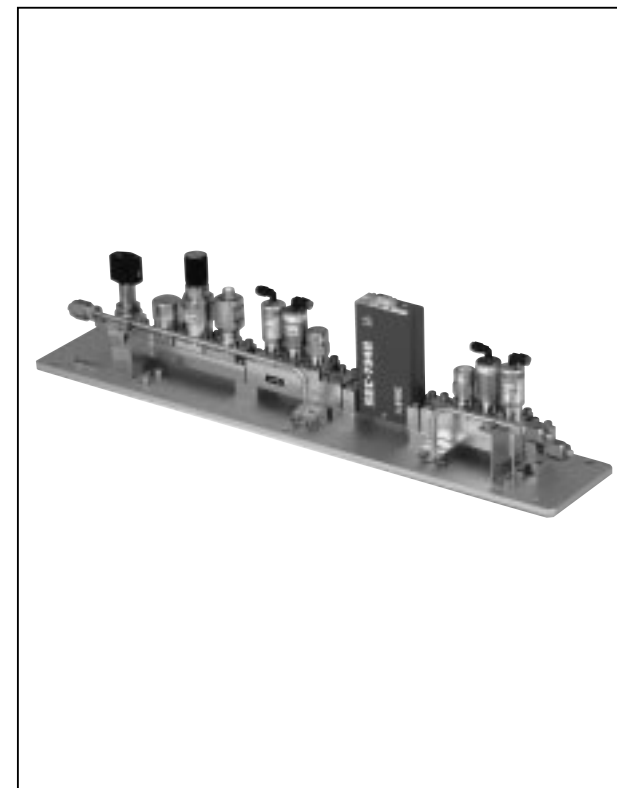
AGD series

- This air operated valve for high temperature process gas has been developed for semiconductor manufacturing lines.
- Metal seal structure
- Continuously used at 250 °C
- Port size 1/4", 1/2"

Série AGD

- Cette vanne à pilotage pneumatique pour application à haute température, a été développée pour les lignes de fabrication des semi-conducteurs.
- Joint d'étanchéité métallique.
- Utilisation à 250°C en continu.
- Raccords 1/4" et 1/2".

INTEGRIERTES GASZUFUHRSYSTEM, Serie IAGD
 INTEGRATED GAS SUPPLY SYSTEM, IAGD series
 SYSTEME D'ALIMENTATION DE GAZ, série IAGD



Integriertes Gaszufuhrsystem, das in Durchflusssteuerungsgeräten für hochreines Prozessgas bei der Halbleiter- und LCD-Herstellung, etc. eingesetzt wird.

- Hohe Spülleistung. Verringerung des Ventilvolumens und Totraumes erhöhen die Spülleistung erheblich.
- Anordnung der Befestigungsschrauben ermöglicht eine einfache Wartung.
- Äusserst kompakt. 50% der Aussenmasse und 30% des Volumens sind reduziert.
- Exzellente Korrosionsbeständigkeit, ermöglicht durch schweissfreie Abschnitte.

Integrated gas supply system, used in flow control devices of high purity process gas for semiconductor and LCD manufacturing etc.

- Large content volume reduction (by 50%)
- Effective purging capability. Reduction of content volume and dead volume dramatically increase the purge capability.
- One side bolt fixing enables easy maintenance.
- Very compact. 50% of aera and 30% of volume reduced.
- Increased corrosion resistance. Realized by no welding section.

Les systèmes d'alimentation de gaz haute pureté sont utilisés pour contrôler le débit dans les machines de fabrication de semi-conducteur, de LCD, etc.

- Réduction importante de la contenance (50%).
- Purge très efficace. La réduction de la contenance, augmente considérablement l'efficacité de la purge.
- Fixation pour vis permettant une maintenance facile.
- Très compact. Réduction de 50% de la surface et 30% du volume.
- Résistance à la corrosion accrue, obtenue grâce à l'absence de pièce soudée.

PNEUMATISCHES VENTIL FÜR HOCHVAKUUM

Serie AVB, AVP
 AIR OPERATED VALVE FOR HIGH VACUUM,
 AVB, AVP series
 VANNE A PILOTAGE PNEUMATIQUE POUR VIDE POUSSE
 Série AVB, AVP



Pneumatisches Ventile als EIN/AUS für die Vakuumentlüftung beim Trockenprozess in der Halbleiter- und LCD-Herstellung, etc.

- Äusserst zuverlässige geformte Balge. Rostfreier Stahl für hohe Lebensdauer (>1 Mio. Zyklen).
- SUS und Aluminium als Gehäusematerialien erhältlich.
- Einfache Wartung. Balg ist einfach auszutauschen.
- Beide Anschlüsse können direkt mit der Vakuumpumpe verbunden werden.
- Miniaturschalter zur Stellungsanzeige ist erhältlich.

Air operated valves used as ON/OFF of vacuum exhaust air in dry process devices for semiconductor and LCD manufacturing etc.

- Highly reliable formed bellows. Stainless steel used for high durability (>1 mio. cycles).
- SUS and aluminum body materials are available.
- Easy maintenance. Bellow is easily exchanged.
- Either ports can be connected to vacuum pump.
- Miniature switch is available to confirm operation.

Vanne à pilotage pneumatique utilisée comme On/Off sur le circuit de vide dans la fabrication de semi-conducteur, LCD, etc.

- Grande résistance des soufflets moulés. De l'acier inoxydable est utilisé pour accroître la durée de vie (>1 million de cycles).
- Corps en INOX et aluminium disponibles.
- Maintenance facile. Le soufflet se change facilement.
- N'importe quel port de connexion peut être raccordé à une pompe à vide.
- Des capteurs miniatures sont disponibles pour confirmer les opérations.

MAGNETVENTIL FÜR HOCHVAKUUM, Serie HVB
SOLENOID VALVE FOR HIGH VACUUM, HVB series
ELECTROVANNE POUR VIDE POUSSE, série HVB



Das Magnetventil für Hochvakuum eignet sich für die unterschiedlichsten Anforderungen, wie Flüssigkristall und Kathodenstrahlröhren-Herstellung, Lebensmitteltrocknung und Elektronenmikroskope, etc.

- Grosse Serienauswahl, Anschlüsse 1.6 bis 15 mm.
- Von N² Druckerwendungen bis zum Hochvakuum. Die maximale Druckdifferenz liegt bei 3 bar (entsprechend Modell).
- Geeignet für die Steuerung von Hochvakuum ohne Druckluft.

Solenoid valve for high vacuum, meets various needs as liquid crystal and braun tube manufacturing, food drying and electron microscope etc.

- Wide series variation, orifice 1.6 to 15 mm.
- From N² pressurization to vacuum, maximum working differential pressure 3 bar. (specifications differs, depending on series).
- Appropriate for high vacuum control without air

Les électrovannes pour vide poussé répondent à toutes les exigences des procédés de fabrication de cristaux liquides, de tube de Braun (TV), de déshydratation de nourriture, de microscope à électron, etc.

- Large gamme, orifices de 1,6 à 15 mm.
- Du gaz N² au vide, la pression différentielle de travail est de maximum 3 bar. (Les spécifications diffèrent suivant les séries)
- Adaptées pour le contrôle de vide poussé sans source d'air.

PROPORTIONAL-REGELSYSTEM FÜR VAKUUM

VACUUM PROPORTIONAL CONTROL SYSTEM
 SYSTEME DE CONTROLE PROPORTIONNEL DE VIDE



Serie VEC

Dieses System steuert Volumen von gross bis klein.

- Das Vakuum lässt sich von 13.3 Pa bis 93 kPa steuern.
- Das Aufwirbeln von Partikel wird durch ein kontinuierliches absenken des Drucks verhindert.
- Abschalt- oder Vakuumregelfunktion möglich.
- Alle Funktionen wurden in einem System vereint, dadurch wird das Leitungssystem vereinfacht und Platz eingespart.

VEC series

This system controls volumes from high to low.

- Vacuum is controlled from 13.3 Pa to 93 kPa.
- Curling up of particles is prevented by gradually lowering the pressure.
- Shut-off functions are applied, while maintaining vacuum control functions.
- All functions are included in 1 system, so the vacuum piping system is simplified and space is saved.

Série VEC

Ce système contrôle le niveau de vide.

- Le vide est contrôlé de 13,3 Pa à 93 kPa.
- Le regroupement de particules est évité par une descente progressive de la pression.
- Des coupures sont utilisées pendant le maintien du contrôle du vide.
- Toutes les fonctions sont incluses dans un système, par conséquent, le câblage du système de vide est simplifié et un gain de place est réalisé.

ABSODEX STANDARDMODELL, Serie AX1000, AX2000, AX5000
 ABSODEX STANDARD TYPE, AX1000, AX2000, AX5000 series
 ABSODEX STANDARD, série AX1000, AX2000, AX5000



Absodex, die neue Generation von Multifunktions-Direktantrieben, eliminiert den Bedarf an Getrieben und anderen Übertragungsmechanismen. Dies ermöglicht sehr hohe Drehmomente bei niedrigen bis zu hohen Geschwindigkeiten, mit einer präzisen Positionierung.

- Schnelles Beschleunigen und Abbremsen.
- Hohe Achsen- und Momentsteifigkeit.
- Ein Zurückstellen auf die Ausgangsposition ist nicht erforderlich. Der Einsatz eines Absolutgebers ermöglicht die Erkennung der aktuellen Position und vermeidet Referenzfahrten.
- Reibungslose Beschleunigungsmuster. 4 Cam-Profile stehen zur Verfügung, inkl. modifizierter Sinus, modifiziertes Trapezoid, Bogenmuster und Zykloid.
- Jede Serie umfasst Modelle mit Bremse und Hohlshaft.
- Schutzart IP65.
- Kompatibel mit CC-LINK und DeviceNet.

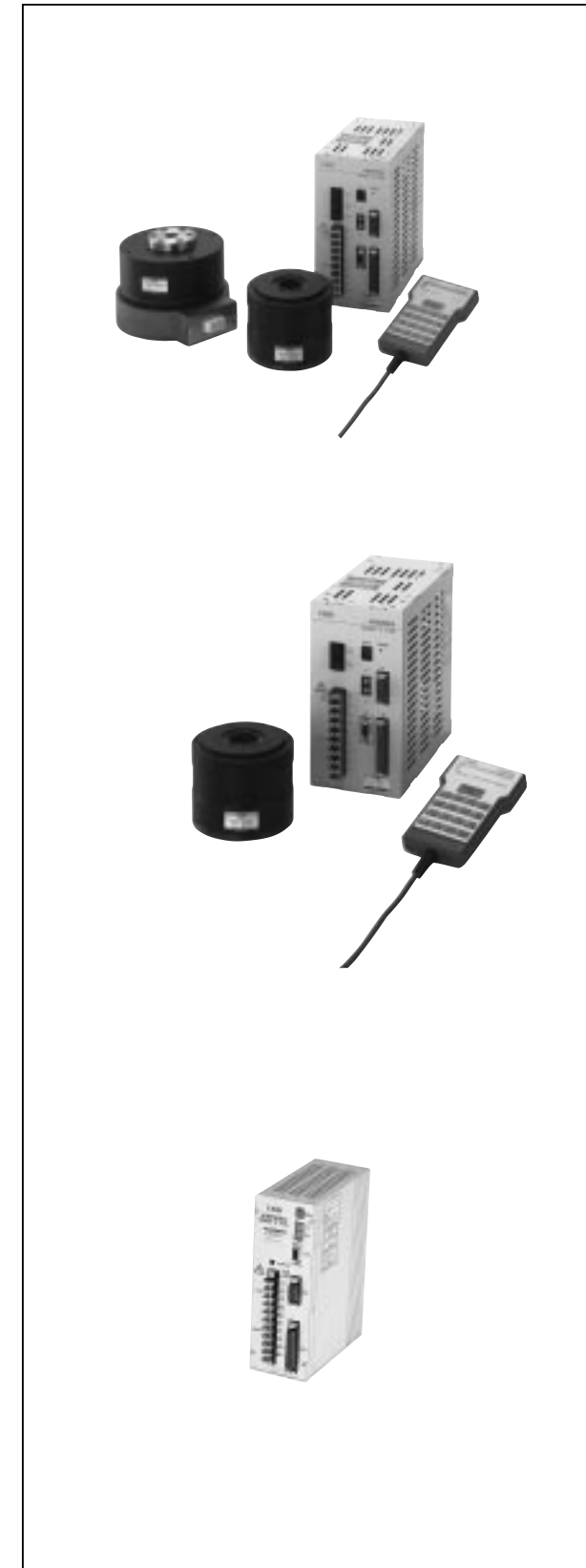
Absodex, the new generation multi function direct drive motor, eliminates the need for gears and other transmission mechanisms. This achieves very high torque from low to high speeds zones, with precise rotary and index positioning.

- Rapid acceleration and deceleration.
- High axial and moment rigidity.
- Return to origin not required. Absolut resolver used to enable current position recognition, without return to origin.
- Smooth cam curve drive. 4 types of cam curves are used, incl. modified sine, modified trapezoidal, deforming constant velocity and trapecoloid.
- Each series features types with brake and hollow shaft.
- Protection degree IP65.
- Compatibel with CC-LINK and DeviceNet.

La nouvelle génération de moteur à entraînement direct multifonction ABSODEX, permet d'éliminer l'utilisation de réducteurs et autres transmissions mécaniques. Ils atteignent des couples importants à basses et hautes vitesses et permettent d'obtenir des positions d'indexages précises.

- Accélération et décélération rapide.
- Grande rigidité axiale et radiale.
- Pas de retour à l'origine nécessaire. Un encodeur absolu est utilisé afin de reconnaître la position courante sans prise d'origine.
- 4 courbes différentes jouant sur l'accélération et la vitesse sont utilisées.
- Chaque série peut être équipée de frein et d'arbre creux.
- Degré de protection IP65.
- Compatible avec CC-link et Device-net.

ABSODEX AUSSENROTORMODELL, Serie AX2006, AX2012
 ABSODEX GRUNDMODELL, Serie AX3000
 ABSODEX OUTER ROTOR TYPE, AX2006, AX2012 series
 ABSODEX BASIC TYPE, AX3000 series
 ABSODEX AVEC ROTOR EXTERNE, série AX2006, AX2012
 ABSODEX STANDARD, série AX3000



Absodex, die neue Generation von Multifunktions-Direktantrieben, eliminiert den Bedarf an Getrieben und anderen Übertragungsmechanismen. Dies ermöglicht sehr hohe Drehmomente bei niedrigen bis zu hohen Geschwindigkeiten, mit einer präzisen Positionierung.

- Schnelles Beschleunigen und Abbremsen.
- Hohe Achsen- und Momentsteifigkeit.
- Ein Zurückstellen auf die Ausgangsposition ist nicht erforderlich. Der Einsatz eines Absolutgebers ermöglicht die Erkennung der aktuellen Position und vermeidet Referenzfahrten.
- Reibungslose Beschleunigungsmuster. 4 Cam-Profile stehen zur Verfügung, inkl. modifizierter Sinus, modifiziertes Trapezoid, Bogenmuster und Zykloid.
- Jede Serie umfasst Modelle mit Bremse und Hohlshaft.
- Schutzart IP65.
- Kompatibel mit CC-LINK und DeviceNet.

Absodex, the new generation multi function direct drive motor, eliminates the need for gears and other transmission mechanisms. This achieves very high torque from low to high speeds zones, with precise rotary and index positioning.

- Rapid acceleration and deceleration.
- High axial and moment rigidity.
- Return to origin not required. Absolut resolver used to enable current position recognition, without return to origin.
- Smooth cam curve drive. 4 types of cam curves are used, incl. modified sine, modified trapezoidal, deforming constant velocity and trapecoloid.
- Each series features types with brake and hollow shaft.
- Protection degree IP65.
- Compatibel with CC-LINK and DeviceNet.

La nouvelle génération de moteur à entraînement direct multifonction ABSODEX, permet d'éliminer l'utilisation de réducteurs et autres transmissions mécaniques. Ils atteignent des couples importants à basses et hautes vitesses et permettent d'obtenir des positions d'indexages précises.

- Accélération et décélération rapide.
- Grande rigidité axiale et radiale.
- Pas de retour à l'origine nécessaire. Un encodeur absolu est utilisé afin de reconnaître la position courante sans prise d'origine.
- 4 courbes différentes jouant sur l'accélération et la vitesse sont utilisées.
- Chaque série peut être équipée de frein et d'arbre creux.
- Degré de protection IP65.
- Compatible avec CC-link et Device-net.

INDEXIERMECHANISMEN UND DIREKTANTRIEBE INDEXING MECHANISM AND DIRECT DRIVES MECANISME D'INDEXATION A ENTRAINEMENT DIRECT

ABSODEX DIREKTANTRIEBE

ABSODEX DIRECT DRIVE MOTORS

MOTEUR A ENTRAINEMENT DIRECT ABSODEX

ABSODEX GRUNDMODELL II, Serie AX4000
ABSODEX STAUB- UND WASSERDICHTES MODELL, Serie AX8000
ABSODEX BASIC II TYPE, AX4000 series
ABSODEX DUST AND WATER PROOF TYPE, AX8000 series
ABSODEX STANDARD TYPE II, série AX4000
ABSODEX PROTEGE CONTRE SALETES ET EAU, série AX8000



Absodex, die neue Generation von Multifunktions-Direktantrieben, eliminiert den Bedarf an Getrieben und anderen Übertragungsmechanismen. Dies ermöglicht sehr hohe Drehmomente bei niedrigen bis zu hohen Geschwindigkeiten, mit einer präzisen Positionierung.

- Schnelles Beschleunigen und Abbremsen.
- Hohe Achsen- und Momentsteifigkeit.
- Ein Zurückstellen auf die Ausgangsposition ist nicht erforderlich. Der Einsatz eines Absolutgebers ermöglicht die Erkennung der aktuellen Position und vermeidet Referenzfahrten.
- Reibungslose Beschleunigungsmuster. 4 Cam-Profile stehen zur Verfügung, inkl. modifizierter Sinus, modifiziertes Trapezoid, Bogenmuster und Zykloid.
- Jede Serie umfasst Modelle mit Bremse und Hohlshaft.
- Schutzart IP65.
- Kompatibel mit CC-LINK und DeviceNet.

Absodex, the new generation multi function direct drive motor, eliminates the need for gears and other transmission mechanisms. This achieves very high torque from low to high speeds zones, with precise rotary and index positioning.

- Rapid acceleration and deceleration.
- High axial and moment rigidity.
- Return to origin not required. Absolut resolver used to enable current position recognition, without return to origin.
- Smooth cam curve drive. 4 types of cam curves are used, incl. modified sine, modified trapezoidal, deforming constant velocity and trapezoid.
- Each series features types with brake and hollow shaft.
- Protection degree IP65.
- Kompatibel with CC-LINK and DeviceNet.

La nouvelle génération de moteur à entraînement direct multifonction ABSODEX, permet d'éliminer l'utilisation de réducteurs et autres transmissions mécaniques. Ils atteignent des couples importants à basses et hautes vitesses et permettent d'obtenir des positions d'indexages précises.

- Accélération et décélération rapide.
- Grande rigidité axiale et radiale.
- Pas de retour à l'origine nécessaire. Un encodeur absolu est utilisé afin de reconnaître la position courante sans prise d'origine.
- 4 courbes différentes jouant sur l'accélération et la vitesse sont utilisées.
- Chaque série peut être équipée de frein et d'arbre creux.
- Degré de protection IP65.
- Compatible avec CC-link et Device-net.

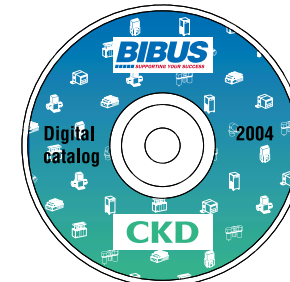
KATALOGINFORMATIONEN CATALOG INFORMATION INFORMATIONS CATALOGUES

CKD bietet eines der umfangreichsten Produktprogramme für die Industriepneumatik. In unserem Übersichtskatalog finden Sie eine Auswahl aus unserem reichhaltigen Angebot, welches den grössten Teil der Anwendungen abdeckt. Für detaillierte Produktinformationen fordern Sie bitte den entsprechenden ausführlichen Katalog an. Für Lieferzeiten, weitere technische Daten oder individuelle Lösungen für Ihre Anwendungen, wenden Sie sich bitte an uns oder Ihren Vertreter vor Ort.

CKD offers one of the most extensive product programs for industrial pneumatics. From this rich supply you find a selection of components, which cover the large part of applications, in our printed overview catalog. For in depth product information, please request the corresponding detail catalog. Please consult with us or your local distributor about delivery time, further reaching technical data or individual solutions for your applications.

CKD offre l'une des plus grandes gammes pour l'industrie pneumatique. Dans ce catalogue, vous trouverez une sélection de composants qui couvre une grande partie des applications. Pour plus de détail sur les produits, demander le catalogue détaillé correspondant.

N'hésitez pas à contacter votre distributeur local où nous-même pour connaître les délais, pour avoir plus de détails techniques ou pour obtenir des solutions à vos applications.



Digitale Katalog
CD-ROM inkl. Katalog und CAD Zeichnungen (verfügbar ab Herbst 2004)
Digital catalog
CD-ROM including catalog and CAD drawings (available as of autumn 04)
Catalogue digital
CD-ROM avec catalogues de détails et DAO. (Disponible à l'automne 2004)



www.ckd-europe.com

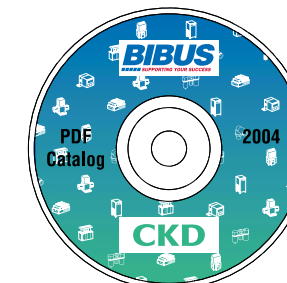
- Online-Katalog als PDF Datei zum Nachschlagen und Herunterladen
- CAD Zeichnungen im DXF Format zum Herunterladen

www.ckd-europe.com

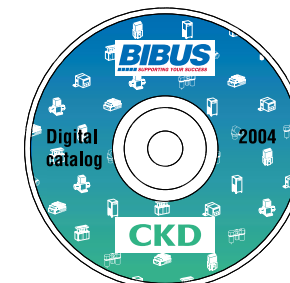
- Catalog online in PDF file for consult and download
- CAD drawings in DXF file for download

www.ckd-europe.com

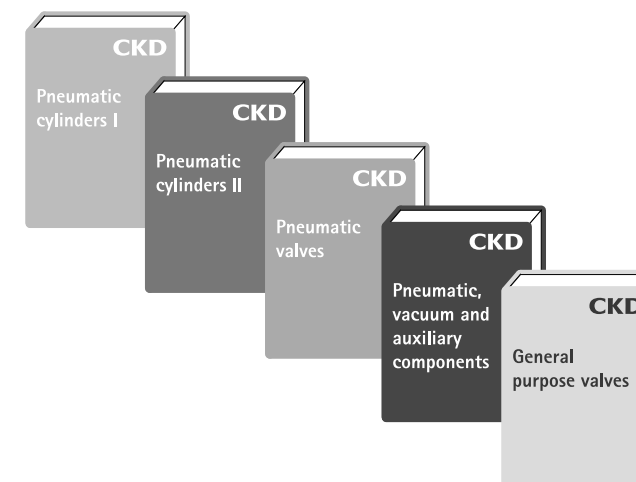
- Catalogue PDF en ligne à consulter et à télécharger
- Dessins DAO au format DXF à télécharger



PDF Katalog
CD-ROM mit Katalog im PDF Format
PDF Catalog
CD-ROM with catalog on PDF file
Catalogue PDF
CD-ROM avec catalogue au format PDF



CAD Zeichnungen
CAD Daten im DXF Format
CAD drawings
CAD data on DXF file
Dessins DAO
Dessins DAO au format DXF



CKD Produktkatalog

- Pneumatic cylinders I (Englisch)
- Pneumatic cylinders II (Englisch)
- Pneumatic valves (Englisch)
- Pneumatic vacuum and auxiliary components (Englisch)
- General purpose valves (Englisch)

CKD product catalog

- Pneumatic cylinders I (English)
- Pneumatic cylinders II (English)
- Pneumatic valves (English)
- Pneumatic vacuum and auxiliary components (English)
- General purpose valves (English)

Catalogues produits CKD

- Vérins pneumatiques 1 (Anglais)
- Vérins pneumatiques 2 (Anglais)
- Distributeurs pneumatiques (Anglais)
- Composants pneumatiques, vide et accessoires (Anglais)
- Electrovanes tous fluides (Anglais)

Alle technischen Spezifikationen in diesem Katalog unterliegen Änderungen, die keiner vorherigen Ankündigung bedürfen.
All specifications in this catalog are subject to change without notice.
Toutes les données de ce catalogue sont sujettes à changement sans préavis.

INTERNATIONALE ADRESSENLISTE

Sie erhalten jederzeit kompetente Beratung und anwendungsbezogene Unterstützung durch das folgende BIBUS Vertriebsnetz.

Europa Hauptsitz und Schweiz
European Headquarters and
Switzerland
Direction Européenne et Suisse
BIBUS AG
Hertistrasse 1
CH-8304 Wallisellen
Tel. +41 1 877 50 11
Fax +41 1 877 50 19
E-Mail: info.bag@bibus.ch
www.bag.bibus.ch

Österreich
Austria
Autriche
BIBUS Austria GmbH
Eduard Klinger-Strasse 12
AT-3423 St. Andrä-Wördern
Tel. +43 2242 33 388
Fax +43 2242 33 388 10
E-Mail: office@bibus-austria.com
www.bibus-austria.com

Kroatien
Croatia
Croatie
BIBUS Zagreb d.o.o.
Anina 91
HR-10000 Zagreb
Tel. +385 1 381 80 04
Fax +385 1 381 80 05
E-Mail: bibus@bibus.hr
www.bibus.hr

INTERNATIONAL ADDRESS LIST

Competent sales and application support is available through the following BIBUS network.

Tschechische Republik
Czech Republic
République Tchèque
BIBUS s.r.o.
Videnska 125
CZ-639 27 Brno
Tel. +420 547 125 300
Fax +420 547 125 310
E-Mail: bibus@bibus.cz
www.bibus.cz

Frankreich
France
France
BIBUS DOEDIJNS Sarl.
Z.I. du Chapotin
FR-69970 Chaponnay
Tel. +33 4 78 96 80 00
Fax +33 4 78 96 80 01
E-Mail: contact@bibusdoedijns.fr
www.bibusdoedijns.fr

Deutschland
Germany
Allemagne
BIBUS GmbH
Lise-Meitner-Ring 13
DE-89231 Neu-Ulm
Tel. +49 731 207 69-0
Fax +49 731 207 69-620
E-Mail: info@bibus.de
www.bibus.de

LISTE DES ADRESSES INTERNATIONALES

Un support technique et commercial est à votre disposition dans le réseau BIBUS suivant.

Ungarn
Hungary
Hongrie
BIBUS Kft
Ujhegyi ut 2
HU-1103 Budapest
Tel. +36 1 265 27 33
Fax +36 1 264 89 00
E-Mail: info@bibus.hu
www.bibus.hu

Polen
Poland
Pologne
BIBUS MENOS Sp. z o.o.
ul. Obornicka 227
PL-81-650 Gdynia
Tel. +48 58 660 95 70
Fax +48 58 661 71 32
E-Mail: bimen@bimen.com.pl
www.bimen.com.pl

Slowakei
Slovakia
Pologne
BIBUS SK s.r.o.
Priemyselna 4
SK-949 01 Nitra
Tel. +421 87 741 25 25
Fax +421 87 651 67 01
E-Mail: bibus@bibus.sk
www.bibus.sk