

# SRU 8 - 14

## Drehmodule pneumatisch · Rotary Modules Pneumatic

### SRU in Baugröße 8 - 14

#### Hohe Leistungsfähigkeit

Die neuen kleinen SRU-Baugrößen zeichnen sich durch einen starken, doppelt beaufschlagten Kolbenantrieb aus. Zum Abbremsen kommen wahlweise Elastomerdämpfer oder hydraulische Stoßdämpfer in Frage. Besonders die leistungsfähigere Variante mit Stoßdämpfern bietet höchste Leistung auf kleinstem Raum und stellt bei Schwenkeinheiten dieser Größenklasse eine bemerkenswerte Ingenieursleistung dar.

#### Optionen

Wie bei den großen SRU-Brüder stehen mit acht verschiedenen Baugrößen zahlreiche Varianten zur Wahl. Eine Mediendurchführung (2-fach/4-fach) und eine Mittelstellung (M) sind optional erhältlich, die 45°-Endlageneinstellbarkeit ist bereits im Grundmodul integriert.

### SRU in Sizes 8 - 14

#### High performance

The new small SRU sizes feature strong, double actuating piston drive. Elastomer dampers or hydraulic shock absorbers may be used for deceleration. In particular, the more effective version with shock absorbers provides the best performance in the smallest spaces and represents a remarkable feat of engineering for rotary actuators of this size.

#### Optional extras

Like for the big SRU brothers, you also have numerous versions to choose from with eight different sizes. A media feed-through (2x/4x) and a center position (M) are also available as options; the 45° end position adjustment feature is already integrated into the basic module.



**KLEIN UND EFFEKTIV!**  
Höchste Leistung auf kleinstem Raum.  
**SMALL AND EFFECTIVE!**  
Great performance in very small spaces.

**Ab sofort  
lieferbar**

**Available  
immediately**

### Produkteigenschaften

- Doppelt beaufschlagtes Kolben-Ritzel-Antriebskonzept
- Hydraulische Dämpfung
- Aufsehenerregendes SRU-Design
- Mediendurchführung
- Mittelstellung

### Technische Basisdaten

- Vier Baugrößen von 8 bis 14
- Drehmoment: 0.14 bis 1.15 Nm

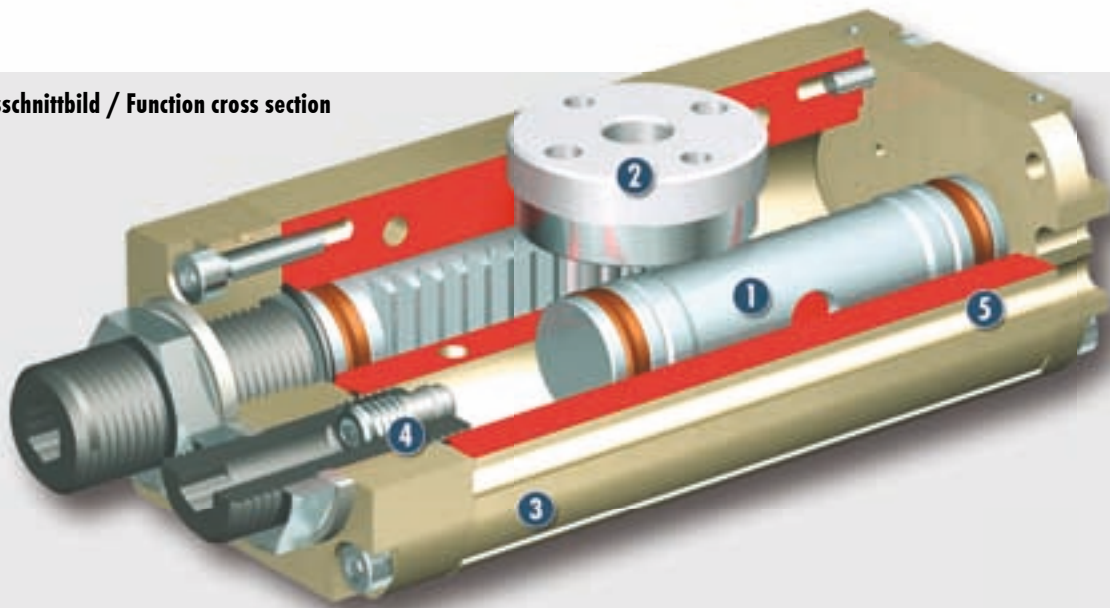
### Product features

- Double actuating piston/pinion drive design
- Hydraulic dampening
- Sensational SRU design
- Media feed-through
- Center position

### Basic technical data

- Four sizes from 8 to 14
- Torque: 0.14 to 1.15 Nm

### Funktionsschnittbild / Function cross section



- 1 Antrieb**  
pneumatischer, kräftiger Doppelkolbenantrieb
- 2 Ritzel**  
stabiles Ritzel, optional mit Fluiddurchführung, zur Umwandlung der Kolbenbewegung in eine Drehbewegung
- 3 Gehäuse**  
gewichtsoptimiert durch Verwendung einer harteloxierten Aluminiumlegierung
- 4 Dämpfung**  
preiswerte Elastomerdämpfung oder leistungsstarke hydraulische Stoßdämpfer
- 5 Abfrage**  
einfach und sicher über magnetische Näherungsschalter MMS

- 1 Actuation**  
pneumatic, powerful double piston actuation
- 2 Pinion**  
stable pinion, optional with fluid through-feed, for transmission of the piston movement into a rotary movement
- 3 Housing**  
weight-optimized due to the use of hard-anodized aluminum alloy
- 4 Damping**  
economically priced elastomer damping or high-performance hydraulic shock absorber
- 5 Monitoring**  
easy and safe via magnetic proximity switch MMS