

driven by perfection

walter
PRÄZISION



**Manueller
Teilapparat**

VTW

driven by perfection

walter
PRÄZISION

Modell VTW



Type VTW

Direkteilapparat zum Einsatz mit horizontaler und vertikaler Spindel. Zum Direktteilen und Einstellen von Teilungen über eine Gradskala. Verfügbare Größen VTW-2 und VTW-4

Technische Beschreibung

Die Teilapparate dieser Baureihe sind Manuelle Teilapparate in stabiler Bauweise bei einer niedrigen Bauhöhe. Sie sind geeignet für schnelles, einfaches Teilen von Hand.

Direktes Teilen

Über die eingebaute Teilscheibe kann die gewünschte Teilung schnell und direkt angefahren werden. Die Standardteilscheibe mit 24 Rasten gestattet 15° Teilungen. Sonderteilscheiben, auch mit ungleichen Teilungen, sind bis zu einem minimalen Teilungswinkel von 7,5° erhältlich. Das Auswechseln der Teilscheiben ist schnell und einfach möglich.



Grad Teilung

Einstellen des gewünschten Teilwinkels über die Grad-Skala möglich. Ein einstellbarer Nonius ermöglicht eine Ablesegenauigkeit von 3 Bogenminuten!

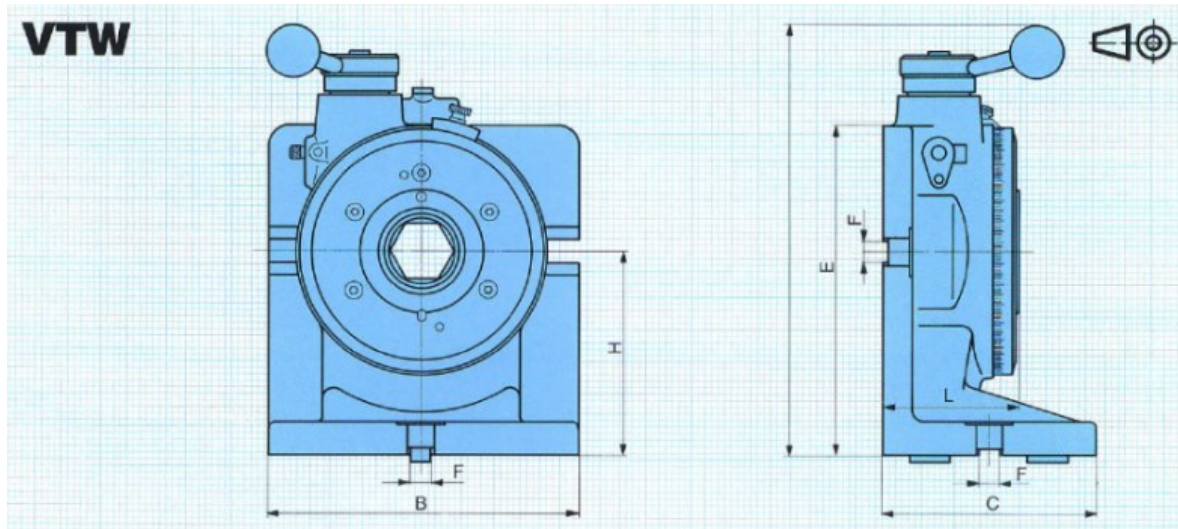


Die Vorteile in Kürze

- + gehärtete und geschliffene Teilspindel mit hoher Rundlaufgenauigkeit
- + konische Gleitlagerung für hohe Belastungen
- + Mechanische Klemmung am Außendurchmesser der Teilspindel
- + für horizontalen und vertikalen Einsatz geeignet.

driven by perfection

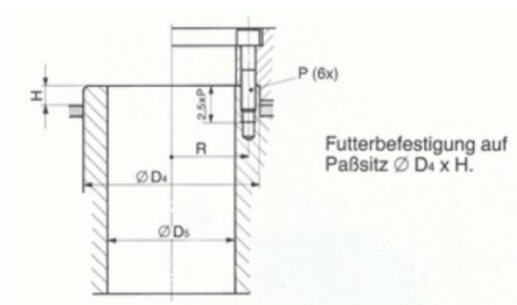
Abmessungen



Maßangaben			Genauigkeiten				Spindeldurchlass	Gewicht in kg
Baugröße	L	H	B	C	E	F		
2	72	100	190	120	165	14	42	12
4	100	150	230	160	245	18	66	30

Maßangaben		Genauigkeiten		
Baugröße	Teilgenauigkeit (\pm in Sekunden)	Rundlauf	Parallelität	Rechtwinkligkeit
2	$\pm 45''$	$\leq 0,01$	$\leq 0,03/300\text{mm}$	$\leq 0,03/300\text{mm}$
4	$\pm 45''$	$\leq 0,01$	$\leq 0,03/300\text{mm}$	$\leq 0,03/300\text{mm}$

Spindel Details



Baugröße	$\text{Ø } D_4$ mm	$\text{Ø } D_5$ mm	R mm	H mm	P
2	64	42	27,5	9	M 6
4	92	66	40	10,5	M 8

Zubehör



Dreibackenfutter mit Flansch

Die Handspannfutter sorgen für die sichere Spannung Ihrer Werkstücke. Futter inklusive einem Satz Umkehrbacken.

passend für Baugrößen		2	4
Futter Ø	mm	125	160
max. Durchlass	Ø	32	42
alternativ Futter Ø	mm	140	200
max. Durchlass	Ø	40	55



Sonderteilscheiben

Für Ihre individuellen Teilaufgaben

passend für Baugrößen		2	4
kleinste Rastenzahl	Stück	2	2
größte Rastenzahl	Stück	48	48
kleinster Teilwinkel	Grad	7,5	7,5



Feste Reitstöcke Baureihe RSe

Die Reitstöcke sind abgestimmt auf die Spitzenhöhe des Gerätes. Reitstock im Standard ohne Spitze. Hydraulisch oder pneumatisch betätigte Reitstöcke auf Anfrage.

passend für Baugrößen		2	4
Spitzenhöhe	mm	100	150
Pinolengröße	MK	1	2

Exakt aus Tradition

Nutzen Sie unsere Erfahrung für Ihre Produktion

