

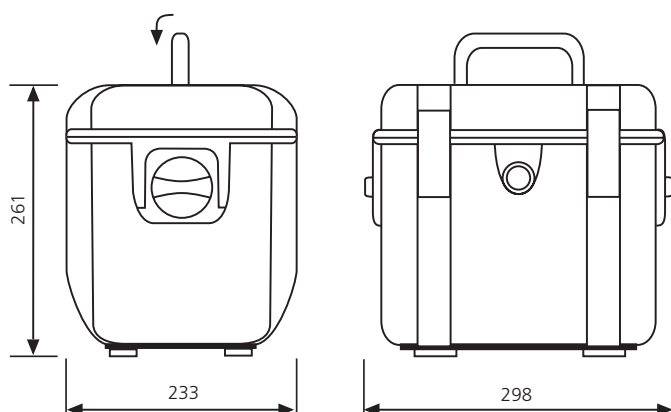
Přenosný monitor částic

OPCom Portable Oil Lab

Snadná analýza znečištění



OPCom Portable Oil Lab



Rozměry v mm

Popis

Mobilní přístroj pro kontrolu čistoty a stavu oleje - jednoduchý, kompaktní a cenově přístupný

OPCom Portable Oil Lab je mobilní přístroj pro servisní použití, s jehož pomocí lze rychle a jednoduše zkontrolovat čistotu a stav oleje v hydraulických a mazacích systémech.

Vzorky se odebírají buď přímo přes tlakové vedení nebo pomocí vestavěného čerpadla. Měření lze provádět jak ručně, tak i automaticky v nastavitelném časovém intervalu.

OPCom Portable Oil Lab umožňuje měření částic a udává třídy čistoty podle ISO 4406:1999, SAE AS4059, NAS 1638 a GOST 17216. Doplnkově mohou být změřeny a na displeji zobrazeny další informace o stavu oleje, jako např. el. vodivost a polarita.

Všechny funkce přístroje lze intuitivně ovládat pomocí vestavěné klávesnice. V interní paměti lze uložit více než 1250 datových souborů, které mohou být pohodlně přeneseny pomocí připojení USB nebo karty SD do počítače. Kromě toho je přístroj vybaven vestavěnou tiskárnou, pomocí které lze libovolné datové soubory vytisknout přímo na místě.

Díky zabudovaným hodinám, zobrazujícím skutečný čas, jsou veškerá měření opatřena časovým razítkem, což usnadní pozdější zařazování. Naměřené údaje lze pak navíc automaticky označit volně nastavitelnou informací o místě měření.

Zabudovaný výkonný akumulátor umožňuje několikahodinový provoz. Používané akumulátory se vyznačují nízkou úrovní samovolného vybíjení (to umožňuje jejich okamžité použití i po delší odstavce) a také krátkou dobou nabíjení. Standardně je přístroj dodáván s napájecím zdrojem, hadicemi a spojkami.

Přístroj je možné dodat také s brašnou vybavenou přihrádkami pro hadice a vzorky, nabíječku a další příslušenství.

Přenosný přístroj pro servis olejů OPCom Portable Oil Lab Vám nabízí inteligentní a cenově příznivou možnost ke sledování Vašich zařízení a parametrů oleje.

Technické parametry

Parametry	Velikost	Jednotka
Provozní tlak		
přes vysokotlakou přípojku ¹ v provozu s čerpadlem	5 ... 320 0	bar bar
Rozsah viskozity kapaliny ²	5 ... 1000	mm ² /s
Rozsah provozních teplot kapaliny	0 ... +60	°C
Provozní podmínky		
teplota	-10 ... +60	°C
relativní vlhkost (nekondenzující)	0 ... 95	%
Doporučené tlakové kapaliny	minerální oleje (H, HL, HLP, HLPD, HVLP), syntetické estery (HETG, HEPG, HEES, HEPR), polyalkylenglykoly (PAG), oleje bez obsahu zinku a popela (ZAF), polyalfaolefiny (PAO)	
Smáčené materiály	chrom, hliník, nerezová ocel, Viton, ocel, mosaz, HNBR, NBR, polyuretanová a epoxidová pryskyřice, chemický nikl/zlato (ENIG), letovací cín (Sn96,5Ag3Cu0,5NiGe), oxid hliníku, sklo (DuPont QQ550), zlato, stříbro, paladium, safír, PVC (hadice)	
Elektrické parametry přístroje		
napájecí napětí	24	V DC
proud	max. 8	A
Elektrické parametry přiloženého adaptéru		
napájecí napětí	100 ... 240	V AC (50/60 Hz)
proud	max. 4	A
výkon na výstupu 24 V DC	max. 221	W
Technické parametry akumulátoru		
jmenovitá kapacita	7500	mAh
doba nabíjení	< 1	h
doba chodu při měření bez čerpadla (při měření s čerpadlem se doba chodu zkracuje v závislosti na viskozitě oleje)	> 24	h
Třídy čistoty		
ISO 4406:99	0 ... 28 (kalibrovaný rozsah 10...22)	Třída
SAE AS 4059E	000 ... 12	Třída
NAS 1638 (v souladu) ³	00 ... 12	Třída
GOST 17216 (v souladu) ³	00 ... 17	Třída
kanál měření dle velikosti částic	4, 6, 14, 21	µm(c)
Rozsah měření parametrů oleje		
relativní permitivita	1 ... 7	-
relativní vlhkost	0 ... 100	%
měrná elektrická vodivost	100 ... 800000	pS/m
teplota	-20 ... +120	°C
Přesnost měření		
měření částic (v kalibrovaném rozsahu) - ISO 4 / ISO 6	± 1	Třída
měření částic (v kalibrovaném rozsahu) - ISO 14 / ISO 21	± 2	Třída
relativní permitivita ⁴	± 0,015	-
relativní vlhkost (10 ... 90 %) ⁵	± 3	%
relativní vlhkost (<10 %, >90 %) ⁵	± 5	%
měrná elektrická vodivost (100 ... 2000 pS/m)	± 200	pS/m
měrná elektrická vodivost (2000 ... 800000 pS/m)	Typ. < 10	%
teplota	± 2	K

¹ závisí na viskozitě oleje

² závisí na přípustném provozním tlaku

³ od verze softwaru 1.70.15

⁴ kalibrovaná n-Pentanem při 25 °C

⁵ kalibrovaná vzduchem při pokojové teplotě

Parametry	Velikost	Jednotka
Rozhraní	USB-B, SD-karta (SD nebo SD-HC ve formátu FAT/FAT16/FAT32)	
Datová paměť	1250 měření (uložení s datem)	
Hmotnost	< 10	kg
Rozsah standardní dodávky	příručka, adaptér 100-240 V AC, síťový kabel, sada nízkotlakých hadiček včetně přípojek, vysokotlaká hadice	

Objednací klíč

OPCom Portable Oil Lab	PPCO 300-1000	Speciální příslušenství (není obsahem dodávky)
Náhradní díly		Brašna na příslušenství PPCO 200-5020
Sada, kryty pro SD a USB	PPCO 300-5090	Popruh PPCO 200-5010
Sada hadic s koncovkami	PPCO 300-5050	SD-karta SCSO 900-5050
Hadička 2 m s přípojkou Minimes M16 x 2	PPCO 100-5280	Čtečka SD-karet SCSO 900-5040
Role papíru do termotiskárny	SCSO 900-5075	Síťový kabel s neevropskými zástrčkami na požádání
Síťový adaptér	PPCO 300-5120	
Síťový kabel	PPCO 300-5130	
Ochranné krytky (2x)	PPCO 300-5080	
Sací přípojka	PPCO 300-5060	
Ochranné sítko	PPCO 300-5070	