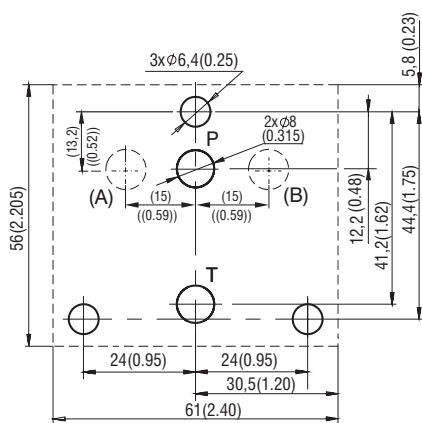

Technické parametry

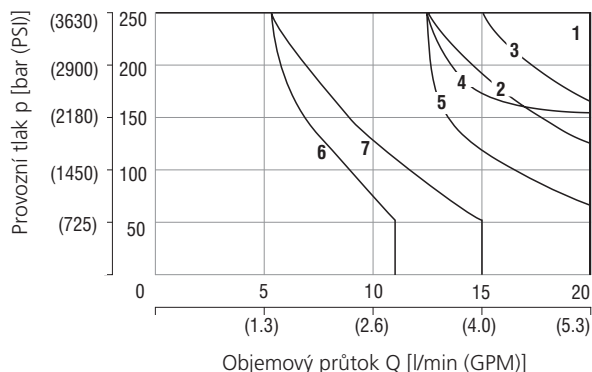
- › Elektromagneticky ovládaný rozváděč vestavěný v litinové modulové desce, určené pro horizontální sdružování
- › Použitelný do tlaku 250 bar, s maximálním objemovým průtokem 20 l/min jednou sekci
- › Tříkomorová konstrukce tělesa ventilu pro úsporu výrobních nákladů
- › Široký sortiment desek pro seriové a paralelní zapojení ventilů, koncové desky
- › Sestavení bloku až z 8 modulů doplněného napájecím blokem se vstupy společných kanálů P, T
- › Volitelný tlakový přepouštěcí ventil, vestavěný do napájecího bloku, pro společnou ochranu rozváděčů
- › Zaměnitelné DC cívky elektromagnetu s širokým výběrem typu konektoru
- › Velký výběr propojení šoupátek a ručních nouzových ovládaní
- › Vhodný pro kompaktní mobilní aplikace s omezeným vestavným prostorem a malé hydraulické agregáty
- › Flexibilita a jednoduchost montáže bloků, úspora nákladů při změnách
- › Ve standardním provedení je povrch desek fosfátován a ocelové dílce jsou zinkovány s ochranou proti korozi 240 h v NSS dle ISO 9227. Pro náročné aplikace volitelná povrchová úprava zinkováním s ochranou 520 h v NSS

Technická data


Jmenovitá světlost		Dn 03	
Maximální průtok (jednou sekci)	l/min (GPM)	20 (5,3)	
Max. provozní tlak v kanálech P, A a B	bar (PSI)	250 (3630)	
Max. tlak v kanálu T	bar (PSI)	210 (3050)	
Rozsah provozní teploty kapaliny (NBR)	°C (°F)	-30 ... +80 (-22 ... +176)	
Rozsah provozní teploty kapaliny (FPM)	°C (°F)	-20 ... +80 (-4 ... +176)	
Rozsah teploty okolí	°C (°F)	-30 ... +50 (-22 ... +122)	
Tolerance napájecího napětí	%	DC: ±10	
Maximální hustota spínání	1/h	15 000	
Přestavný čas při $v=32$ mm ² /s (156 SUS)	ON	ms	30 ... 50
	OFF	ms	30 ... 50
Hmotnost - ventil s 1 elektromagnetem - ventil se 2 elektromagnety	N (lbs)		0,90 (1.98) 1,05 (2.32)
	Katalogový list	Typ	
Všeobecné technické informace	GI_0060	výrobky a pracovní podmínky	
Typy cívek / konektory	C_8007 / K_8008	C 14B* / K*	
Montážní obrazec	SMT_0019	Dn 03	
Náhradní díly	SP_8010		

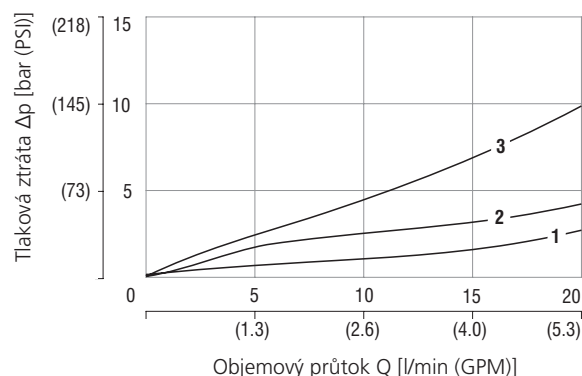
Charakteristiky měřeno při $v = 32$ mm²/s (156 SUS)
Výkonové charakteristiky

Limitní výkonové charakteristiky pro daný rozsah teplot a napájecí napětí rovné 90 % jmenovitého



Typ propojení šoupátka	
Z11, Z51, R11, P11	1
C11, C51, X11	2
H11, Y11, H51	3
C11, Y11, Y51	4
R21	5
A51, Y82	6
Z81	7

Výkonové charakteristiky v jiných, než uvedených, směrech proudění konzultujte s technickým oddělením výrobce. Při proudění kapaliny pouze jedním kanálem (A nebo B), kdy druhý zůstává uzavřen nebo pouze zatížen statickým tlakem, může dojít k výraznému snížení limitních výkonových charakteristik.

Tlakové ztráty v závislosti na objemovém průtoku


Typ propojení šoupátka	P-A	P-B	A-T	B-T	P-T
Z11, Y11, P11	1	1	1	1	
R11, R21, X11	2	2	2	2	
Y51, Z51		1	1		
C11	3	3	3	3	2
H11, H51	1	1	1	1	2
C51	3			3	2
A51	2	2			
X11	2	2	2	2	
Y82	2	2	1	3	
Z81			1	2	

Objednávací klíč

RPEK1-03 [] [] [] / [] [] [] [] - []

4/2, 4/3 elektromagneticky ovládaný sekční rozváděč

Jmenovitá světlost

Typ připojovacího závitu

závit A,B - G1/4
závit A,B SAE6 - 9/16-18UNF
bez závitu pro sdružování

G
S
O

Počet poloh šoupátka

dvě polohy 2
tři polohy 3

Propojení šoupátka

viz tabulka "propojení šoupátek"

Jmenovité napájecí napětí elektromagnetu

(na svorkách cívky)

12 V DC / 1,83 A

24 V DC / 0,92 A

01200

02400

Typ konektoru cívky elektromagnetu

EN 175301-803-A

E1 se žhářecí diodou

AMP Junior Timer - axiální směr (2 kolíky)

E3A se žhářecí diodou

Deutsch DT04-2P - axiální směr (2 kolíky)

E12A se žhářecí diodou

E1

E2

E3A

E4A

E12A

E13A

Bez označení

A zinkováním -240 h v NSS dle ISO 9227
B zinkováním - 520 h v NSS dle ISO 9227

Povrchová ochrana

standardní

Bez označení

V

Materiál těsnění

NBR

FPM (Viton)

Provedení desky

Bez označení standard, průchozí kanály P, T, bez vstupů A1, B1

P1 průchozí kanály P, T, axiální jednostranné vstupy A1, B1 s těsněním

P2 průchozí kanály P, T, axiální jednostranné vstupy A1, B1 bez těsnění

Z1 koncová deska, axiální jednostranné vstupy P, T s těsněním

Z2 koncová deska, axiální jednostranné vstupy P, T bez těsnění

Z3 koncová deska, axiální jednostranné vstupy P, T, A1, B1 s těsněním

Z4 koncová deska, axiální jednostranné vstupy P, T, A1, B1 bez těsnění

Nouzové ruční ovládání

standardní (kolíkem)

Bez označení

N2

tláčtko s pryžovou krytkou

N5

šroub s vnitřním 6HR 3

- U rozváděče se dvěma elektromagnety nesmí být elektromagnety sepnuty současně.
- Další ovládací napětí elektromagnetu viz katalogový list C_8007.
- Nástrčku konektoru je nutné objednat zvlášť - viz katalogový list K_8008.
- Trysku pro vestavbu do kanálu P lze objednat samostatně dle katalogového listu náhradních dílů SP_8010.
- Kromě uvedených provedení ventilu, které se používají nejčastěji, jsou k dispozici další speciální provedení. Označení, proveditelnost a výkonové charakteristiky speciální provedení, která nejsou uvedena v katalogu, konzultujte s technickým oddělením výrobce.

Tabulka propojení šoupátek

Označení	Symbol	Mezipolohy	Označení	Symbol	Mezipolohy	Označení	Symbol	Mezipolohy
Z11			R11			H51		
C11			R21			Z51		
H11			A51			Z11		
P11			Y51			X11		
Y11			C51			C11		
Y82			Z81			Y11		

Typ konektoru cívky elektromagnetu rozměry v milimetrech (in)

E1, E2 - stupeň krytí IP65	E3A, E4A - stupeň krytí IP67	E12A, E13A - stupeň krytí IP67 / IP69	
			Uvedený stupeň krytí IP je platný pouze v případě správně namontovaného konektoru.

Nouzové ruční ovládání rozměry v milimetrech (in)

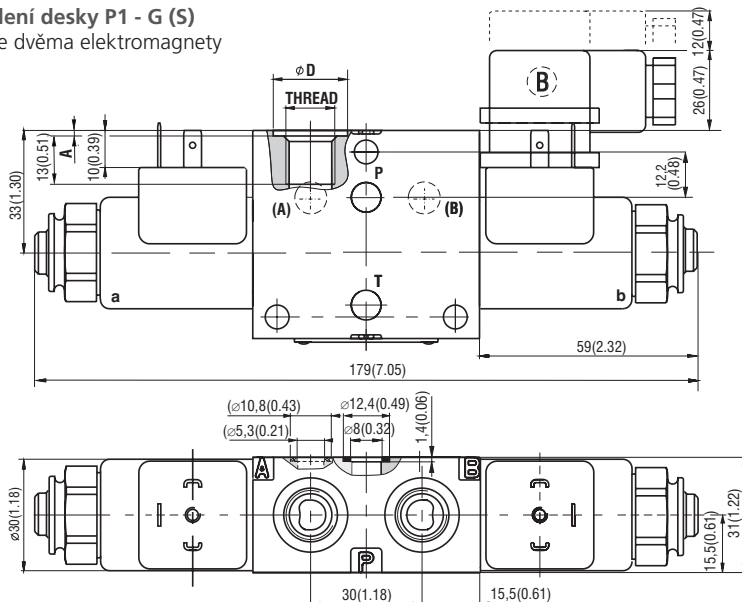
Bez označení - standardní	N2- tlačítko s pryžovou krytkou	N5 - šroub s vnitřním 6HR 3	
			V případě špatného fungování elektromagnetu nebo poruchy napájení lze šoupátko ventilu přestavit pomocí nouzového ručního ovládání, a to za předpokladu, že tlak v kanálu T nepřesáhne 25 bar (363 PSI). Jiné typy nouzových ručních ovládaní konzultujte s technickým oddělením výrobce.

Konstrukční provedení desek G (S), O rozměry v milimetrech (in)

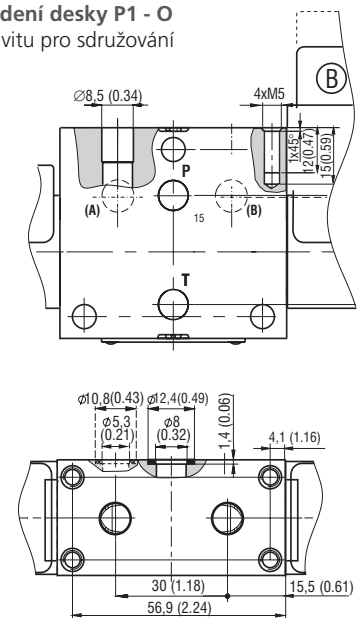
průchozí kanály P, T; bez vstupů A1, B1	<p>Standard</p> <p>pro vertikální sdrůžování 4xM5</p>	<p>Standardní provedení</p>
průchozí kanály P, T; axiální jednostranné vstupy A1, B1 s těsněním	<p>P1 - G (S)</p> <p>P1 - O</p> <p>pro vertikální sdrůžování 4xM5</p>	<p>P2 - G (S)</p> <p>P2 - O</p>
koncová deska, axiální jednostranné vstupy P, T s těsněním	<p>Z1 - G (S)</p> <p>Z1 - O</p>	<p>Z2 - G (S)</p> <p>Z2 - O</p>
koncová deska; axiální jednostranné vstupy P, T, A1, B1 s těsněním	<p>Z3 - G (S)</p> <p>Z3 - O</p>	<p>Z4 - G (S)</p> <p>Z4 - O</p>

Rozměry v milimetrech (in)

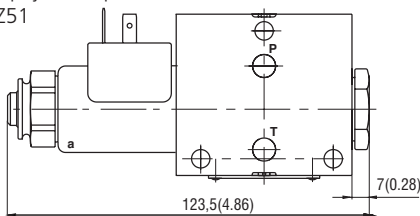
Provedení desky P1 - G (S)
ventil se dvěma elektromagnety



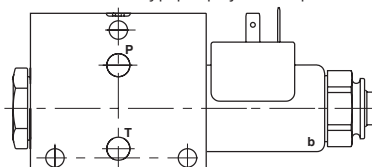
Provedení desky P1 - O
bez závitů pro sdrůžování



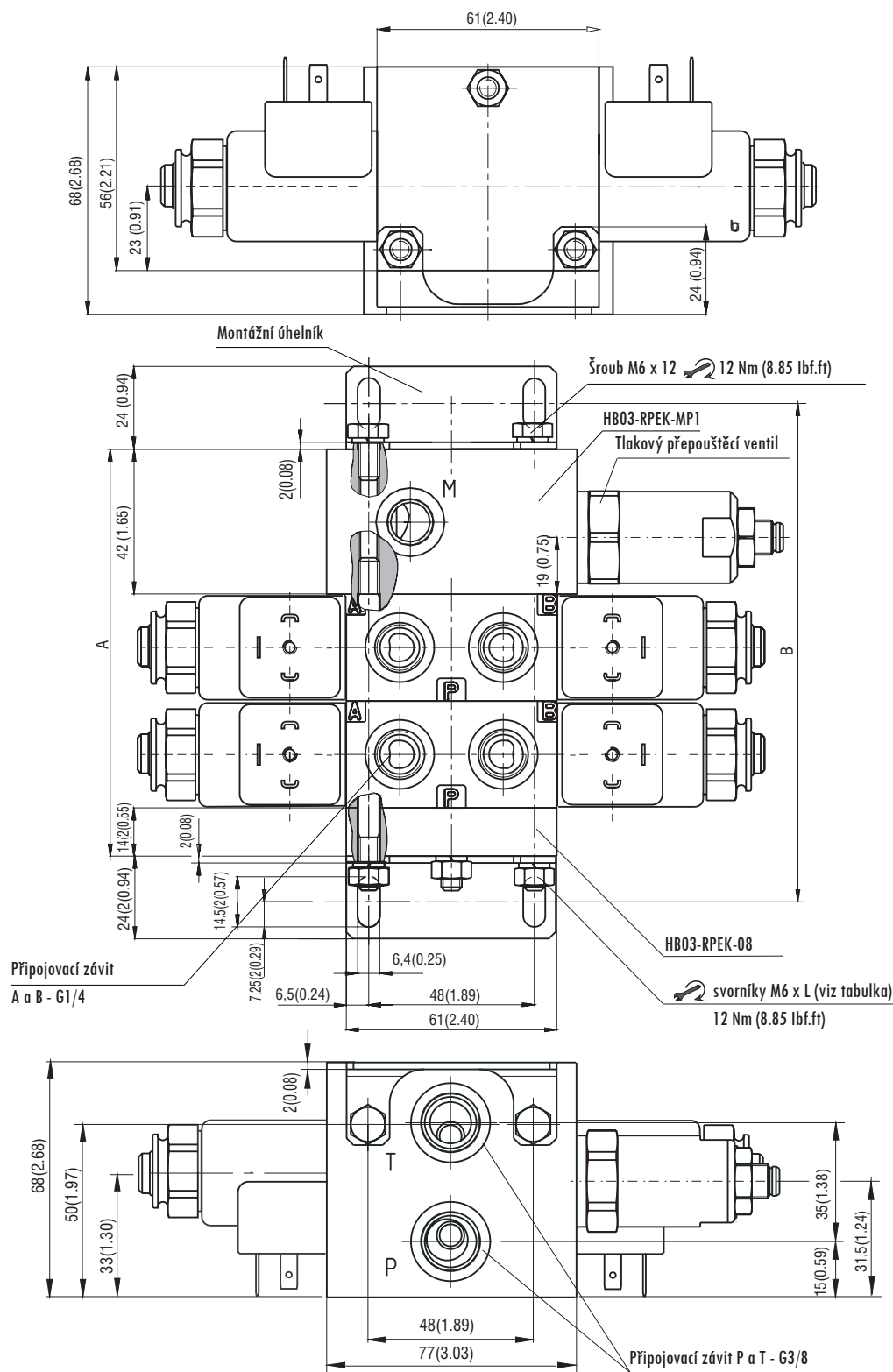
Ventil s jedním elektromagnetem „a“
typ propojení šoupátka R11, R21, Y51,
C51, Z51



Ventil s jedním elektromagnetem „b“
typ propojení šoupátka H11



	G	S
ZÁVIT	G1/4	SAE6-9/16-18UNF
$\varnothing D$ [mm]	20,9 H13	25+0,5
$\varnothing D$ [in]	0.823	0.984+0.02
A [mm (in)]	1 (0.039)	0,5 (0.020)

VERZE - ventily s napájecím blokem a tlakovým přepouštěčím ventilem viz kat. list 4057 - RPEK1-03/B


Rozměry v mm (in)

Počet modulů	1	2	3	4	5	6	7	8
Rozměr A	87 (3.43)	118 (4.65)	149 (5.87)	180 (7.09)	211 (8.31)	242 (9.53)	273 (10.75)	304 (11.97)
Rozměr B	114 (4.49)	145 (5.71)	176 (6.93)	207 (8.15)	238 (9.37)	269 (10.59)	300 (11.81)	331 (13.03)
Rozměr L	60 (2.36)	100 (3.94)	133 (5.24)	163 (6.42)	194 (7.64)	224 (8.82)	256 (10.08)	287 (11.30)