

DE|EN
06|2015



Spannsätze & Spannelemente
*Locking Assemblies &
Locking Elements*



Partner for Performance
www.ringfeder.com





Mars Rover:
Courtesy NASA/
JPL Caltech



Willkommen beim Systemlieferant rund um den Antriebsstrang



Die heutige RINGFEDER POWER TRANSMISSION GMBH wurde 1922 in Krefeld, Deutschland als Patentverwertungsgesellschaft für Reibungsfedern gegründet. Heute sind wir ein weltweiter Anbieter für Spitzenprodukte der Antriebs- und Dämpfungstechnik.

RINGFEDER POWER TRANSMISSION ist eines der führenden Unternehmen in ausgewählten Marktnischen. Durch unser nachhaltiges organisches Wachstum, gezielte Akquisitionen und durch aufmerksame Kundennähe ergänzen und entwickeln wir unser Produktprogramm zusammen mit unseren Kunden kontinuierlich weiter und liefern den Service für die Zukunft.

Darüber hinaus ist RINGFEDER POWER TRANSMISSION eine der ersten Adressen in Bezug auf technisches Know-How für unsere anspruchsvollen Kunden.

Unsere weltbekannten deutschen Marken RINGFEDER, TSCHAN und GERWAH stehen für kundenorientierte Lösungen, die höchste Ansprüche erfüllen und einen sorgenfreien Betrieb der Anlagen unserer Kunden garantieren. Unter der Marke ECOLOC bieten wir verlässliche Produkte von der Stange.

Die Marke RINGFEDER ist weltweit führend im Bereich der Spannverbindungen und Dämpfungstechnik. Die Marke GERWAH steht für drehsteife, elastische Kupplungen, sowie Sicherheitskupplungen im unteren Drehmomentbereich, während TSCHAN für nicht schaltbare elastische, hochelastische und drehstarre Wellenkupplungen im höheren Drehmomentbereich steht. Mit der Marke ECOLOC bieten wir darüber hinaus kostengünstige Alternativen für den Standardeinsatz.

Das Produktportfolio umfasst somit hochqualitative Produkte mit dem besten Kosten-Nutzen-Verhältnis rund um den Antriebsstrang.



Welcome to your system supplier for every aspect of power transmission

Today's RINGFEDER POWER TRANSMISSION GMBH was founded in 1922 in Krefeld, Germany as patent exploitation company for Friction Springs. Today we are a global supplier of top-quality products for the power transmission- and damping technology.

RINGFEDER POWER TRANSMISSION are one of the leading companies in selected market niches. Through our sustainable, organic growth, targeted acquisitions and attentive proximity to our customers, we are constantly supplementing and developing our range of products in cooperation with our customers and deliver service for the future. Beyond that, RINGFEDER POWER TRANSMISSION are one of the prime addresses in regard to technical know-how for our discerning customers.

Our world-renowned German brands RINGFEDER, TSCHAN and GERWAH stand for customer-oriented solutions that fulfil the highest requirements and guarantee our customers a trouble-free system operation. Under the brand name ECOLOC we offer reliable products off the shelf.

The brand RINGFEDER is world's leading in the sector of locking devices and damping technology. The GERWAH brand stands for torsionally rigid, elastic couplings as well as safety couplings in the lower torque range, whereas TSCHAN stands for non-shiftable elastic, highly-elastic and torsionally rigid shaft couplings in the higher torque range. The ECOLOC brand includes cost-efficient alternatives from the premium range available for standard use.

Hence, the product portfolio comprises high-quality products with the best cost-benefit ratio, covering all aspects of power transmission.

Spannsätze · Locking Assemblies

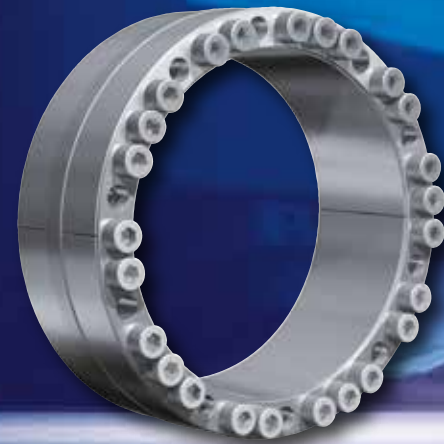
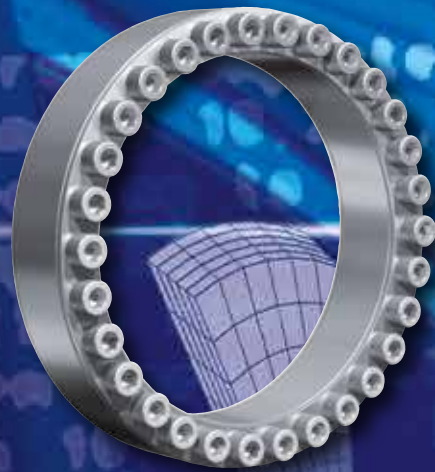
Eigenschaften / Characteristics	Seite / Page	8
RINGFEDER® RfN 7012.....	Seite / Page	10
RINGFEDER® RfN 7012.2.....	Seite / Page	14
RINGFEDER® RfN 7013.0.....	Seite / Page	18
RINGFEDER® RfN 7013.1.....	Seite / Page	20
RINGFEDER® RfN 7014.....	Seite / Page	22
RINGFEDER® RfN 7015.0.....	Seite / Page	24
RINGFEDER® RfN 7015.1.....	Seite / Page	26
RINGFEDER® RfN 7515.....	Seite / Page	28

Spannsätze mit Zentralmutter Locking Assemblies with central lock nut

RINGFEDER® RfN 7070.....	Seite / Page	32
RINGFEDER® RfN 7075.....	Seite / Page	34
RINGFEDER® RfN 7085.....	Seite / Page	36
RINGFEDER® RfN 7090 rostfrei / stainless steel	Seite / Page	38

Spannsätze für Biegemomente Locking Assemblies for bending loads

Eigenschaften / Characteristics	Seite / Page	40
RINGFEDER® RfN 7012.....	Seite / Page	44
RINGFEDER® RfN 7012.2.....	Seite / Page	48
RINGFEDER® RfN 7015.0.....	Seite / Page	50
RINGFEDER® RfN 7015.1.....	Seite / Page	52
RINGFEDER® RfN 7515.....	Seite / Page	54



Content

Content

Alle technischen Daten und Hinweise sind unverbindlich, Rechtsansprüche können daraus nicht abgeleitet werden. Der Anwender ist grundsätzlich verpflichtet zu prüfen, ob die dargestellten Produkte seinen Anforderungen genügen. Änderungen, die dem technischen Fortschritt dienen, behalten wir uns jederzeit vor. Mit Erscheinen dieses Kataloges werden alle älteren Prospekte und Fragebögen zu den gezeigten Produkten ungültig.

All technical details and information are non-binding and cannot be used as a basis for legal claims. The user is obligated to determine whether the represented products meet his requirements. We reserve the right at all times to carry out modifications in the interests of technical progress. Upon the issue of this catalogue all previous brochures and questionnaires on the products displayed are no longer valid.

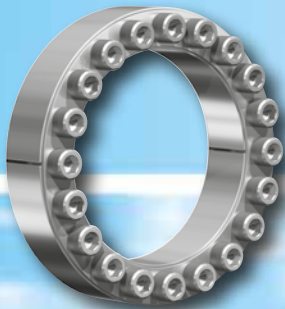


Spannelemente *Locking Elements*

Eigenschaften / *Characteristics* Seite / Page 58

RINGFEDER® RfN 8006..... Seite / Page 60

Inhalt



Spannsätze *Locking Assemblies*

**ROSTFREI
STAINLESS STEEL**

Eigenschaften / *Characteristics* Seite / Page 66

RINGFEDER® RfN 7012..... Seite / Page 68

RINGFEDER® RfN 7013.1 Seite / Page 70

RINGFEDER® RfN 7061..... Seite / Page 72

RINGFEDER® RfN 7110..... Seite / Page 74

Spannelemente · *Locking Elements*

RINGFEDER® RfN 8006..... Seite / Page 76



Sonderlösungen · *Special Solutions*

Sonderspannsätze

Special Locking Assemblies..... Seite / Page 78

Naben- und Wellenberechnung

Calculation of hub and shaft Seite / Page 82

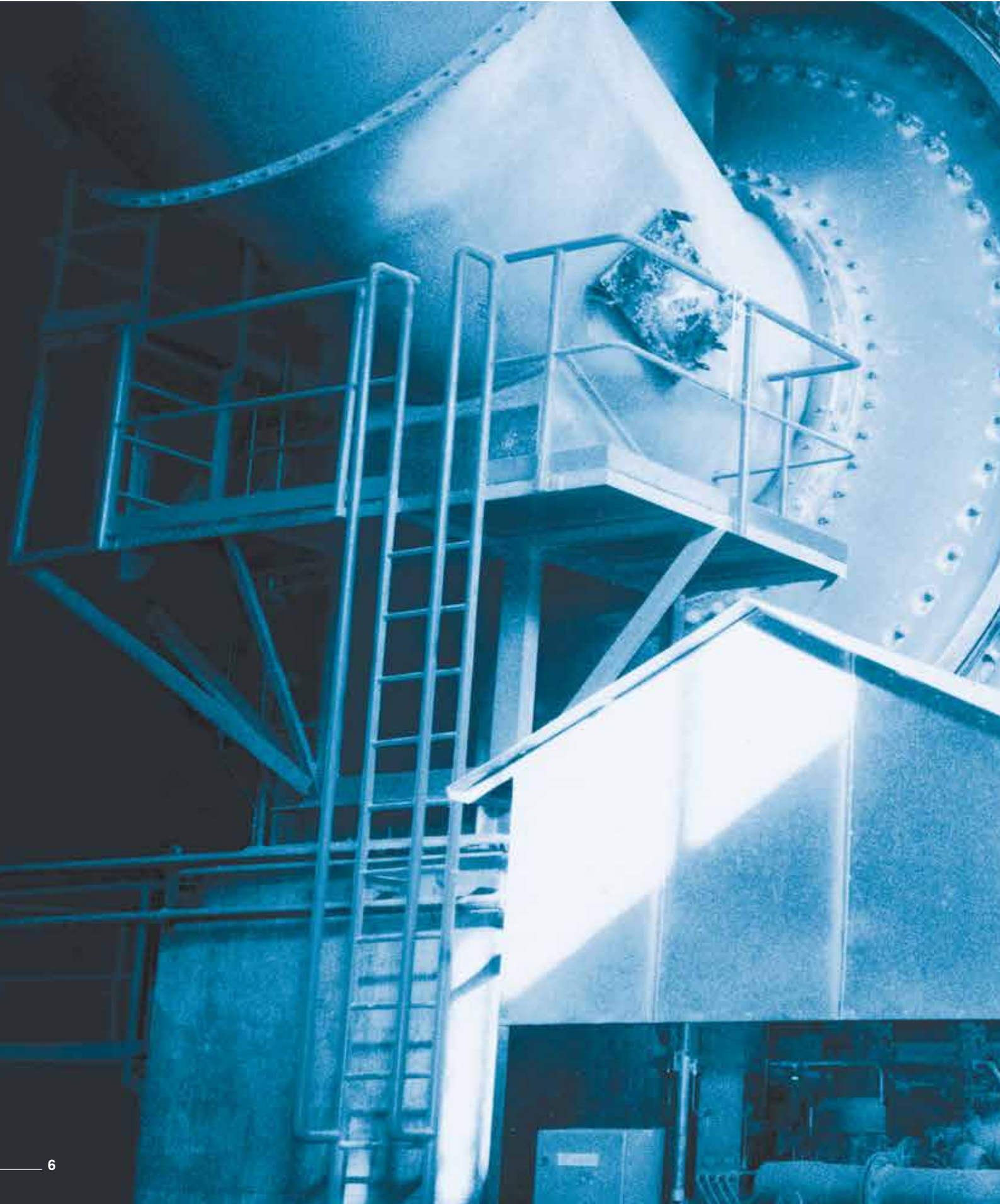
Inhalt

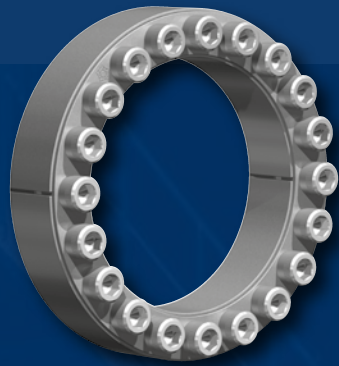
Montage-/ Demontageanweisungen *Installation and removal instructions*

Spannsätze / *Locking Assemblies* Seite / Page 84

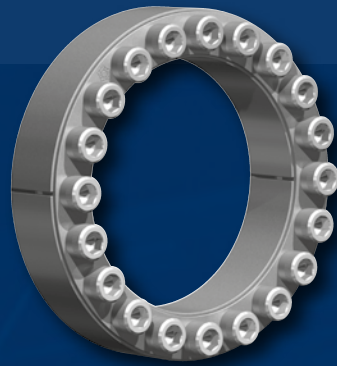
Spannelemente / *Locking Elements*..... Seite / Page 98

RINGFEDER® Spannsätze · *Locking Assemblies*

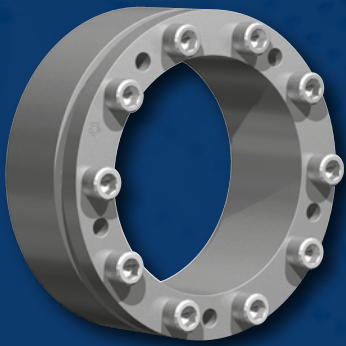




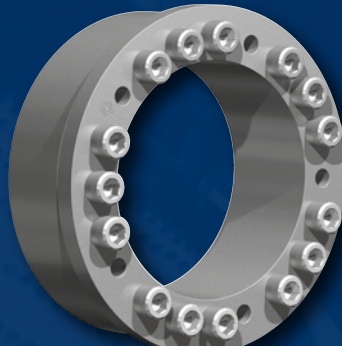
RfN 7012



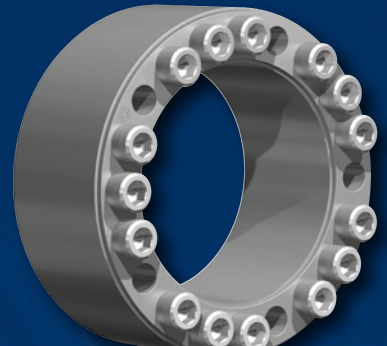
RfN 7012.2



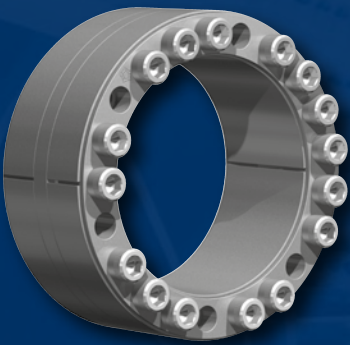
RfN 7013.0



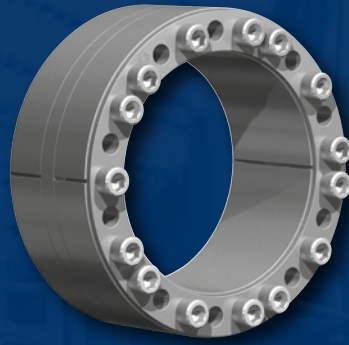
RfN 7013.1



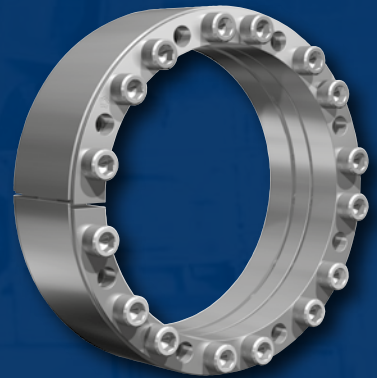
RfN 7014



RfN 7015.0



RfN 7015.1



RfN 7515

Charakteristische Eigenschaften

Kostengünstige Fertigung – größtmögliche Toleranzen und einfache Drehbearbeitung garantieren kostengünstige Fertigung.

Einfache Montage – es sind nur wenige Schrauben anzuziehen, Ausrichtung zwischen Nabe und Welle winkelgenau in jeder Position möglich, Einpassarbeiten entfallen ganz.

Einfache Demontage – RINGFEDER® Spannsätze verfügen über Abdrückgewinde, daher sind keine zusätzlichen Hilfsmittel erforderlich, Baureihe RfN 7012 ist sogar selbstlösend (keine Abdrückgewinde).

Große Dauerdrehwechselfestigkeit – Welle und Nabe sind ungenutet, dadurch keine Schwächung dieser Bauteile. Welle und Nabe können deutlich kleiner ausgeführt werden (leichte, kosten- und platzsparende Konstruktion möglich).

Keine Gefahr des Ausschlagens – RINGFEDER® Spannsätze sind absolut spielfrei.

Wirkung wie Überlastsicherung – nach dem Überschreiten des eingestellten Kraftschlusses rutschen die Spannsätze durch. Wertvolle Maschinenteile werden geschützt. Die Spannsätze unterliegen hierbei aber den gleichen Gesetzen, wie jede andere Reibschlussverbindung auch - als Rutschkupplung nicht geeignet.

Absolut wartungsfrei – keine Folgekosten.

Characteristics

Inexpensive manufacture – the large tolerances that are possible and the simple turning process guarantee inexpensive manufacture.

Simple installation – only a few screws need to be tightened, alignment to precise angles between the hub and shaft is possible in any position, no fitting work is required.

Simple dismantling – RINGFEDER® Locking Assemblies are fitted with threaded extraction holes, so that no additional auxiliary equipment is necessary, series RfN 7012 is self-releasing.

Large constant reverse-torsion fatigue strength – shaft and hub are ungrooved, so that there is no weakening of these components. Shaft and hub can be designed to be considerably smaller (light, cost and space-saving design possible).

No danger of deflection – RINGFEDER® Locking Assemblies are absolutely backlash-free.

Effect similar to overload protection – after the set frictional connection force has been exceeded the Locking Assemblies simply slide. Valuable machine parts are protected. The Locking Assemblies are subject to the same laws as any other connection with force transmission by friction - not suitable as sliding clutch.

Completely maintenance-free – no follow-up costs.

Erläuterungen zu Tabellen

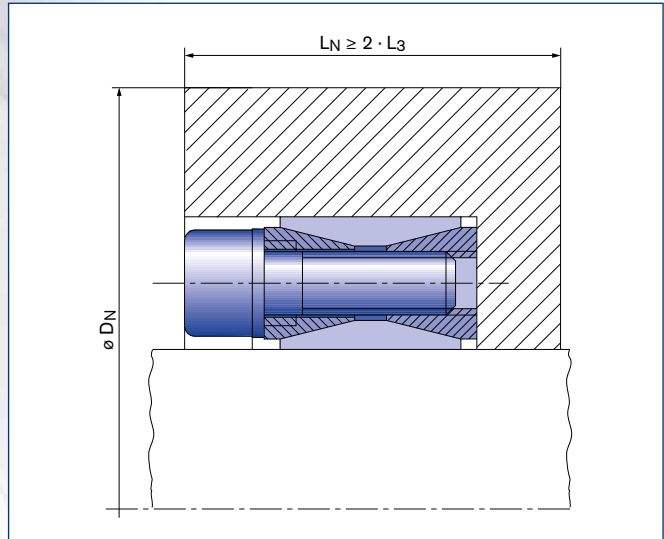
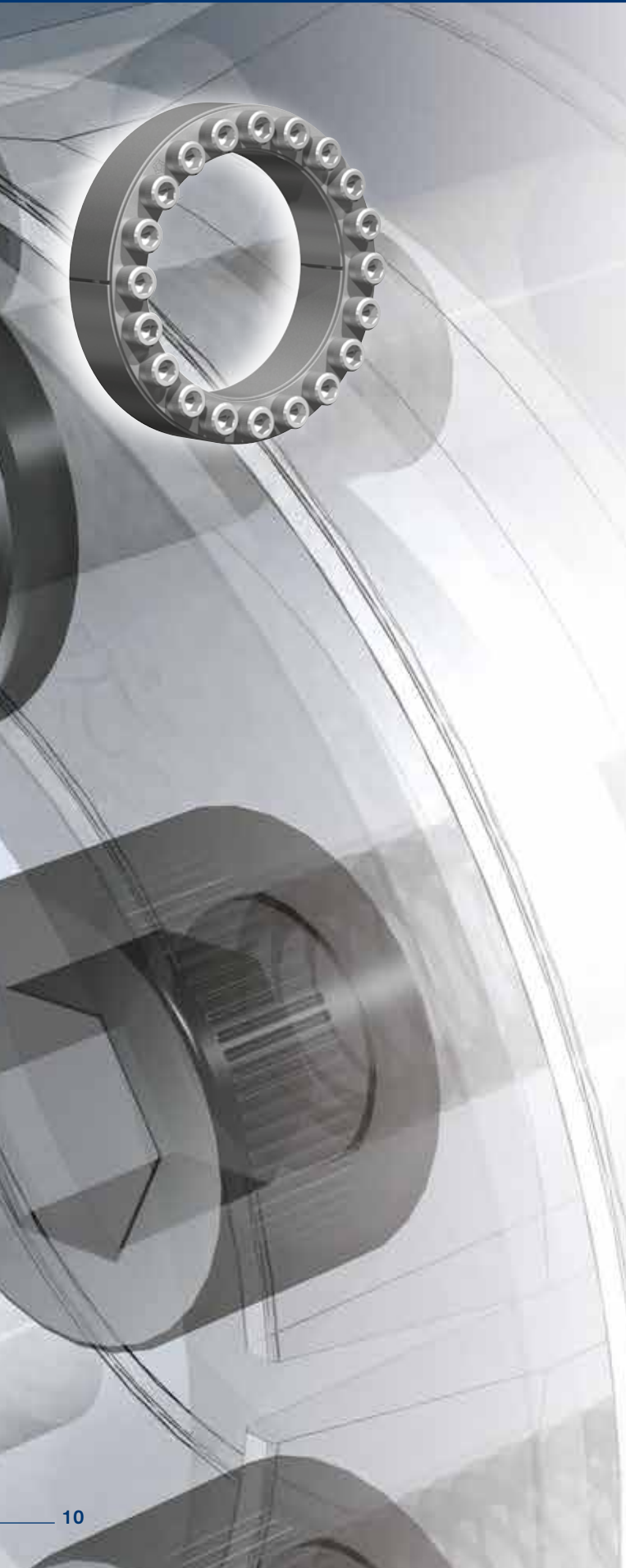
Grundabmessungen im ungespannten Zustand

d	= Innendurchmesser
D	= Außendurchmesser
D_1	= Außendurchmesser Bund
L	= Einbaulänge maximal
L_1	= Einbaulänge mind. ohne Schrauben
L_3	= Innenringbreite
L_4	= Einbaulänge bis Bund
T	= Übertragbares Drehmoment bei angegebenem T_A
F_{ax}	= Übertragbare Axialkraft
p_W	= Flächenpressung auf der Welle bei angegebenen T_A
p_N	= Flächenpressung auf der Nabe bei angegebenen T_A
n_{Sc}	= Anzahl der Spannschrauben
D_G	= Gewinde
T_A	= Vorgegebenes Anzugsmoment der Spannschrauben
$D_{N\ min}$	= Min. Nabenaußendurchmesser abhängig von der angegebenen Nabenstreckgrenze ($Rp_{0,2}$)
T_{max}	= Maximal übertragbares Drehmoment
G_w	= Gewicht

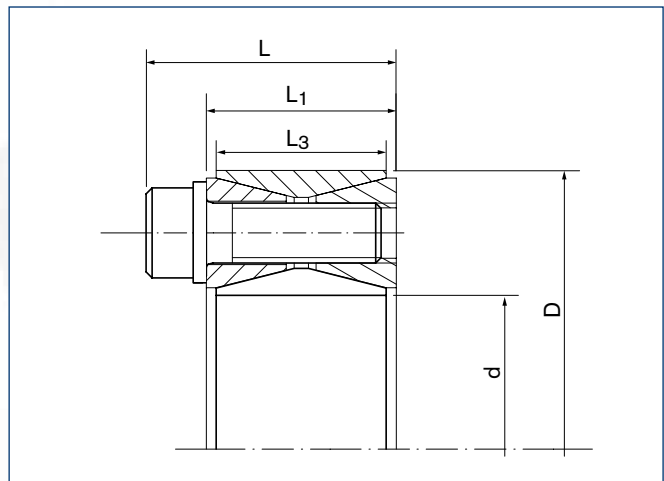
Explanations to tables

Basic dimensions when screws are not tightened

d	= Inner diameter
D	= Outer diameter
D_1	= Collar outer diameter
L	= Overall length
L_1	= Overall length without screws
L_3	= Width of inner ring
L_4	= Installation length up to collar
T	= Transmissible torque at given T_A
F_{ax}	= Transmissible axial force
p_W	= Surface pressure on shaft at given T_A
p_N	= Surface pressure on hub at given T_A
n_{Sc}	= Quantity of locking screws
D_G	= Thread
T_A	= Max. tightened torque of the locking screws
$D_{N\ min}$	= Min. hub outer diameter depending of the given hub yield point ($Rp_{0,2}$)
T_{max}	= Maximum transmissible torque
G_w	= Weight



Spannsatz / *Locking Assembly* RfN 7012 · Einbausituation / *Location*
 Nabenberechnung siehe Seite 82-83 / *Calculation of hubs see on page 82-83* ·
 (Berechnung für andere Nabenformen in unserem Berechnungsprogramm möglich /
Calculation possible for other hub forms in our calculation program)



Spannsatz / *Locking Assembly* RfN 7012 · Maßzeichnung / *Dimensions*



Spannsatz / *Locking Assembly* RfN 7012 · Zahnriemenscheibe / *Belt pulley*

Abmessungen Spannsatz Locking Assembly dimensions				Übertragbare Drehmomente oder Axialkräfte Transmissible torques or axial forces			Flächenpressung Surface pressure		Spannschrauben Locking screws ISO 4762-12.9					D _{N min} bei / at R _{p0.2} 200 300 400 [N/mm ²]			T _{max}	
d	x	D	L	L ₁	L ₃	T	F _{ax}	Welle Shaft P _w	Nabe Hub P _N	n _{Sc}	D _G		T _A	G _w	[N/mm ²]			T _{max}
mm		mm	mm			Nm	kN	N/mm ²					Nm	kg	mm			Nm
19	x	47	27,5	20	17	306	32	265	107	8	M 6	x 18	17	0,24	67	59	56	356
20	x	47	27,5	20	17	321	32	251	107	8	M 6	x 18	17	0,24	67	59	56	374
22	x	47	27,5	20	17	351	32	227	106	8	M 6	x 18	17	0,23	66	59	56	412
24	x	50	27,5	20	17	429	36	232	112	9	M 6	x 18	17	0,26	72	64	60	506
25	x	50	27,5	20	17	446	36	223	111	9	M 6	x 18	17	0,25	72	64	60	526
28	x	55	27,5	20	17	496	35	197	100	9	M 6	x 18	17	0,3	76	68	65	590
30	x	55	27,5	20	17	529	35	183	100	9	M 6	x 18	17	0,29	76	68	65	632
32	x	60	27,5	20	17	749	47	228	122	12	M 6	x 18	17	0,34	89	78	73	899
35	x	60	27,5	20	17	815	47	208	121	12	M 6	x 18	17	0,32	89	78	73	983
38	x	65	27,5	20	17	1.101	58	238	139	15	M 6	x 18	17	0,36	102	87	81	1.334
40	x	65	27,5	20	17	1.154	58	225	139	15	M 6	x 18	17	0,34	102	87	81	1.404
42	x	75	33,5	24	20	1.768	84	266	149	12	M 8	x 22	41	0,6	122	103	95	2.158
45	x	75	33,5	24	20	1.886	84	247	148	12	M 8	x 22	41	0,57	122	103	95	2.312
48	x	80	33,5	24	20	2.004	83	231	138	12	M 8	x 22	41	0,62	125	107	100	2.466
50	x	80	33,5	24	20	2.082	83	221	138	12	M 8	x 22	41	0,6	125	107	100	2.568
55	x	85	33,5	24	20	2.656	97	233	151	14	M 8	x 22	41	0,63	140	117	108	3.296
60	x	90	33,5	24	20	2.881	96	212	142	14	M 8	x 22	41	0,69	143	122	113	3.596
65	x	95	33,5	24	20	3.550	109	223	153	16	M 8	x 22	41	0,73	156	131	121	4.452
70	x	110	39,5	28	24	5.432	155	245	156	14	M 10	x 25	83	1,26	184	153	141	6.844
75	x	115	39,5	28	24	5.795	155	228	149	14	M 10	x 25	83	1,33	187	157	145	7.333
80	x	120	39,5	28	24	6.156	154	213	142	14	M 10	x 25	83	1,4	190	162	150	7.822
85	x	125	39,5	28	24	7.447	175	228	155	16	M 10	x 25	83	1,49	208	173	159	9.498
90	x	130	39,5	28	24	7.857	175	214	148	16	M 10	x 25	83	1,53	211	177	164	10.057
95	x	135	39,5	28	24	7.857	175	214	148	18	M 10	x 25	83	1,62	229	189	173	10.057
100	x	145	47	33	26	11.126	223	227	157	14	M 12	x 30	145	2,01	243	202	185	14.335
110	x	155	47	33	26	12.166	221	205	146	14	M 12	x 30	145	2,15	249	210	195	15.768
120	x	165	47	33	26	15.085	251	214	155	16	M 12	x 30	145	2,35	274	228	210	19.659
130	x	180	52	38	34	20.326	313	188	136	20	M 12	x 35	145	3,51	279	239	222	26.621
140	x	190	52	38	34	23.967	342	191	141	22	M 12	x 35	145	3,85	299	255	237	31.536
150	x	200	52	38	34	27.893	372	193	145	24	M 12	x 35	145	4,07	320	271	250	36.860
160	x	210	52	38	34	32.102	401	196	149	26	M 12	x 35	145	4,3	341	287	265	42.594
170	x	225	60	44	38	39.326	463	190	144	22	M 14	x 40	230	5,78	358	304	281	52.377
180	x	235	60	44	38	45.262	503	195	149	24	M 14	x 40	230	6,05	385	325	300	60.499
190	x	250	68	52	46	55.552	585	177	135	28	M 14	x 45	230	8,25	385	331	308	74.504
200	x	260	68	52	46	62.452	625	175	135	30	M 14	x 45	230	8,65	406	347	322	84.027
220	x	285	74	56	50	79.874	726	175	135	26	M 16	x 50	355	11,22	439	377	351	108.110
240	x	305	74	56	50	99.995	833	184	145	30	M 16	x 50	355	12,2	487	412	381	136.082
260	x	325	74	56	50	122.159	940	192	153	34	M 16	x 50	355	13,2	535	447	412	167.078
280	x	355	86,5	66	60	148.773	1.063	168	132	32	M 18	x 60	485	19,2	541	466	435	204.423
300	x	375	86,5	66	60	178.553	1.190	175	140	36	M 18	x 60	485	20,5	588	501	465	246.403
320	x	405	100,5	78	72	246.382	1.540	177	140	36	M 20	x 70	690	29,6	635	541	502	341.382
340	x	425	100,5	78	72	260.791	1.534	166	133	36	M 20	x 70	690	31,1	649	559	521	362.719
360	x	455	116	90	84	336.729	1.871	164	130	36	M 22	x 80	930	42,2	688	595	555	470.012
380	x	475	116	90	84	371.687	1.858	147	119	36	M 22	x 80	930	44	703	613	574	522.235
400	x	495	116	90	84	371.687	1.858	147	119	36	M 22	x 80	930	46	720	632	594	522.235
420	x	515	116	90	84	432.315	2.059	155	126	40	M 22	x 80	930	50	768	667	625	609.275
440	x	545	130	102	96	531.403	2.415	152	122	40	M 24	x 90	1.200	64,6	801	700	657	751.102
460	x	565	130	102	96	554.016	2.409	145	118	40	M 24	x 90	1.200	67,4	819	720	677	785.243
480	x	585	130	102	96	605.396	2.522	145	119	42	M 24	x 90	1.200	71	702	747	702	860.354
500	x	605	130	102	96	658.967	2.636	146	120	44	M 24	x 90	1.200	72,6	883	774	727	938.878
520	x	630	130	102	96	699.186	2.689	143	118	45	M 24	x 90	1.200	80	913	802	754	998.625
540	x	650	130	102	96	724.367	2.683	137	114	45	M 24	x 90	1.200	82	929	821	774	1.037.033
560	x	670	130	102	96	799.456	3.855	141	118	48	M 24	x 90	1.200	85	971	853	802	1.147.138
580	x	690	130	102	96	860.618	2.968	141	119	50	M 24	x 90	1.200	88	1.003	880	827	1.237.612
600	x	710	130	102	96	888.410	2.961	136	115	50	M 24	x 90	1.200	91	1.018	898	846	1.280.288
620	x	730	130	102	96	952.790	3.074	137	117	52	M 24	x 90	1.200	93	1.051	926	871	1.375.883

Charakteristische Eigenschaften

Schmalste Bauform, besonders für Anwendungen bei engen Platzverhältnissen geeignet. Der nicht selbstzentrierende Spannsatz RfN 7012 gleicht kleine Toleranzschwankungen aus und kompensiert geringe Montagefehler.

Große übertragbare Kräfte und Momente – es können mehrere Spannsätze RfN 7012 hintereinander angeordnet werden. Die übertragbaren Drehmomente und Axialkräfte addieren sich - bitte diesbezüglich Rücksprache mit unseren technischen Fachleuten nehmen.



Biegemomente und Radiallasten

– kombinierte Belastungen können übertragen werden. (Bitte nehmen Sie Rücksprache mit unserer technischen Abteilung).

Einfache Montage – Spannsätze RfN 7012 können große Passungsspiele überbrücken.

Geringe Schmutzempfindlichkeit – während des Anziehens der Spannschrauben pressen sich die Funktionsflächen fest gegeneinander. Schmutz und Feuchtigkeit können daher nicht an die Funktionsflächen vordringen.

Verschleißfreiheit – der Spannsatz RfN 7012 arbeitet ohne bewegte Teile auf Welle und Nabe, hierdurch werden Verschleiß und Spiel zuverlässig vermieden. Er kann daher mehrfach ge- und entspannt werden.

Beispielanwendungen:

**Kettenräder, Hebel, Riemenscheiben, Aufsteckgetriebe, Bandtrommeln, Lauf-
räder, Seilscheiben**

Characteristics

Slimmest design, especially suitable for applications where space is limited. The not self-centering Locking Assembly RfN 7012 compensates small tolerance deviations and compensates small mounting errors.

Large transmittable forces and moments – several Locking Assemblies RfN 7012 can be placed one behind the other. The transmissible torque and axial forces are added - please take in this respect consulting with our technical experts.



Bending moment and radial loads

– combined loads can be transmitted. (Please contact our technical department for assistance).

Easy installation – Locking Assemblies RfN 7012 can bridge large clearances without the loss of transmission values.

Low risk to contamination – during the tightening process the functional surfaces of the device and connection are pressed together generating a surface pressure that does not allow the ingress of contamination.

Free from wear – the Locking Assembly RfN 7012 works without moving parts on shaft and hub, through this, abrasive wear and backlash are avoided. Thus, RfN 7012 can be repeatedly clamped and released.

Example applications:

Chain wheels, levers, pulleys, slip-on gear mechanisms, belt drums, running wheels, cable sheaves

Abmessungen Spannsatz <i>Locking Assembly dimensions</i>						Übertragbare Drehmomente oder Axialkräfte <i>Transmissible torques or axial forces</i>		Flächenpressung <i>Surface pressure</i>		Spannschrauben <i>Locking screws</i>				D _{N min} bei / at R _{p0,2} 200 300 400 [N/mm ²]			T _{max}		
d	x	D	L	L ₁	L ₃	T	F _{ax}	Welle Shaft p _W	Nabe Hub p _N	n _{Sc}	ISO 4762-12.9 D _G		T _A	G _w					
mm			mm			Nm	kN	N/mm ²					Nm	kg	mm			Nm	
640	x	750	130	102	96	1.019.329	3.185	138	117	54	M 24	x	90	1.200	96	1.083	953	897	1.474.892
660	x	770	130	102	96	1.088.021	3.297	138	118	56	M 24	x	90	1.200	99	1.116	980	922	1.577.315
680	x	790	130	102	96	1.118.902	3.291	134	115	56	M 24	x	90	1.200	102	1.133	999	941	1.625.113
700	x	810	130	102	96	1.231.849	3.520	139	120	60	M 24	x	90	1.200	104	1.182	1.036	973	1.792.404
720	x	830	130	102	96	1.264.816	3.513	135	117	60	M 24	x	90	1.200	107	1.199	1.054	992	1.843.615
740	x	850	130	102	96	1.340.983	3.624	135	118	62	M 24	x	90	1.200	110	1.232	1.082	1.017	1.957.987
760	x	870	130	102	96	1.419.285	3.735	136	119	64	M 24	x	90	1.200	113	1.265	1.110	1.043	2.075.774
780	x	890	130	102	96	1.476.995	3.787	134	118	65	M 24	x	90	1.200	116	1.289	1.133	1.065	2.163.687
800	x	910	130	102	96	1.535.740	3.839	133	117	66	M 24	x	90	1.200	118	1.314	1.156	1.088	2.253.307
820	x	930	130	102	96	1.619.333	3.950	133	117	68	M 24	x	90	1.200	121	1.343	1.181	1.111	2.379.629
840	x	950	130	102	96	1.705.048	4.060	134	118	70	M 24	x	90	1.200	124	1.376	1.209	1.137	2.509.365
860	x	970	130	102	96	1.792.882	4.169	134	119	72	M 24	x	90	1.200	127	1.410	1.237	1.163	2.642.515
880	x	990	130	102	96	1.882.830	4.279	134	119	74	M 24	x	90	1.200	129	1.439	1.263	1.187	2.779.079
900	x	1.010	130	102	96	1.948.904	4.331	133	118	75	M 24	x	90	1.200	132	1.463	1.286	1.209	2.880.649
920	x	1.030	130	102	96	2.016.005	4.383	132	118	76	M 24	x	90	1.200	135	1.492	1.311	1.233	2.983.925
940	x	1.050	130	102	96	2.111.197	4.492	132	118	78	M 24	x	90	1.200	138	1.521	1.337	1.257	3.129.024
960	x	1.070	130	102	96	2.208.493	4.601	132	119	80	M 24	x	90	1.200	140	1.555	1.365	1.283	3.277.538
980	x	1.090	130	102	96	2.279.745	4.653	131	118	81	M 24	x	90	1.200	143	1.579	1.387	1.305	3.387.643
1.000	x	1.110	130	102	96	2.352.018	4.704	130	117	82	M 24	x	90	1.200	146	1.603	1.410	1.326	3.499.454

Bestellbeispiel · Ordering example: RfN 7012

Baureihe / Series	d	D
RfN 7012	200	260

Erläuterungen zu Tabellen: Seite 9
Explanations to tables: Page 9

Weitere Größen auf Anfrage
More sizes on request

■ Spannsatz-Einbau · Mounting of Locking Assembly

Die Spannsätze werden leicht geölt und einbaufertig angeliefert. Die Werte für T, F_{ax}, p_W und p_N gelten für Spannsätze im Anlieferungszustand. / The Locking Assemblies are supplied slightly oiled and ready-to-use. The values for T, F_{ax}, p_W and p_N apply to Locking Assemblies in delivery condition.

■ Oberflächen · Surface finishes

Für Welle und Nabenbohrung / For shafts and hub bores
R_a = 3,2 µm

■ Toleranzen · Tolerances

Wir empfehlen folgende Einbautoleranzen
We recommend the following mounting tolerances

Welle · Shaft: k9-h9; Nabe · Hub: N9-H9

Max. zulässig: Welle: k11-h11; Nabe: N11-H11

Max. permissible: Shaft: k11-h11; Hub: N11-H11

Um übermäßige Verformungen der relativ dickwandigen Druckringe zu vermeiden, sollte jedoch der Spannsatz möglichst symmetrisch zwischen Welle und Nabenbohrung angeordnet werden. Ist also die Welle kleiner als Nennmaß d, so sollte die Bohrung um den gleichen Betrag größer sein als Nennmaß D und umgekehrt. Die Rundlaufqualität wird bestimmt durch die direkte Zentrierung zwischen Welle und Nabe.

To avoid excessive deformations of the relatively thickwalled thrust rings, the Locking Assembly should be located as symmetrically as possible between shaft and hub bore. If the shaft is smaller than nominal d, the bore should exceed nominal D to the same extent and vice versa. The concentricity quality is determined by the direct centering between shaft and hub.

■ Anordnung mehrerer Spannsätze RfN 7012

Arrangement of several Locking Assemblies RfN 7012

Sind mehrere Spannsätze einzubauen, können die Übertragungswerte aus der Tabelle addiert werden, wenn die Spannsätze innerhalb einer Distanz von 4 · L angeordnet werden. / If several Locking Assemblies are to be installed the transmission values of the table can be added when the Locking Assemblies are located within a distance of 4 · L.

■ Veränderung der Schraubenanziehdrehmomente

Change of screw tightening torques

Die Spannsätze sind generell mit Schrauben der Qualität 12.9 ausgerüstet. Eine Reduzierung durch vermindertes Anziehen der Schrauben ist möglich. Die zulässige untere Grenze ergibt sich aus der Multiplikation der T_A-Werte mit 0,5. Die Werte von T, T_A, F_{ax}, p_W und p_N stehen in einem proportionalem Zusammenhang. / The Locking Assemblies are equipped with 12.9 grade screws. A reduction of the screw tightening torque is possible. The lowest allowable screw tightening torque results from the multiplication of the T_A-value by 0,5. There is an approximate linear relationship between T, T_A, F_{ax}, p_W and p_N.

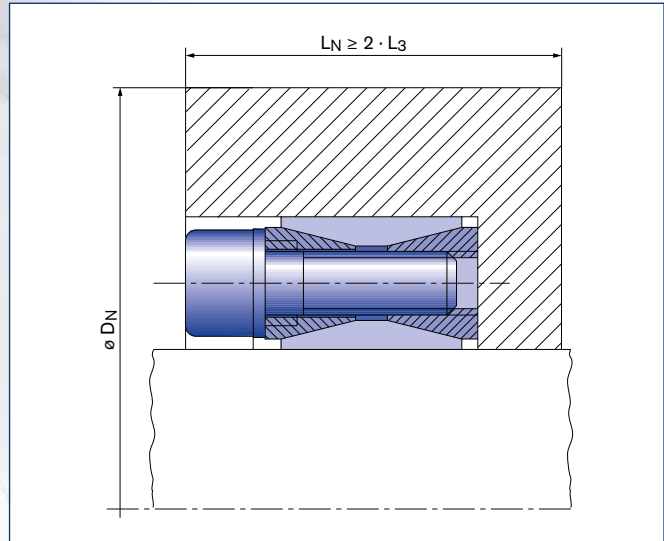
■ Hilfsgewinde · Auxiliary threads

Zur Erleichterung der Demontage sind in den vorderen Druckringen Hilfsgewinde vorhanden. To facilitate removal, the front thrust rings have auxiliary threads.

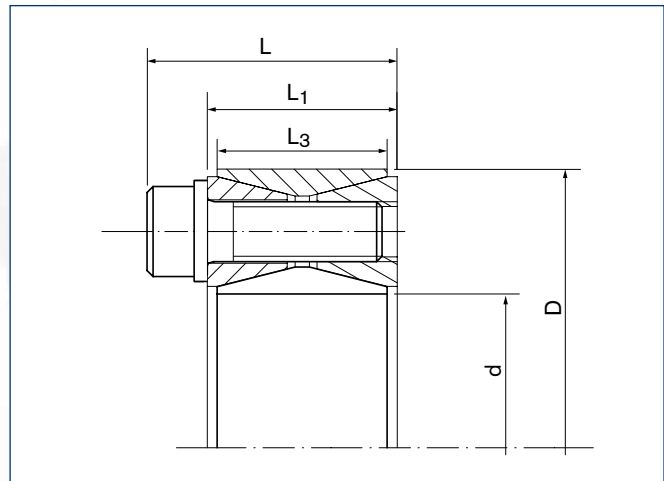
■ Berechnung Nabenaußendurchmesser

Calculation hub outer diameter

Faktor C = 0,6 siehe Seite 83 / Factor C=6 see page 83



Spannsatz / Locking Assembly RfN 7012.2 · Einbausituation / Location
 Nabenberechnung siehe Seite 82-83 / Calculation of hubs see on page 82-83 ·
 (Berechnung für andere Nabenformen in unserem Berechnungsprogramm möglich /
 Calculation possible for other hub forms in our calculation program)



Spannsatz / Locking Assembly RfN 7012.2 · Maßzeichnung / Dimensions

Abmessungen Spannsatz <i>Locking Assembly dimensions</i>						Übertragbare Drehmomente oder Axialkräfte <i>Transmissible torques or axial forces</i>		Flächenpressung <i>Surface pressure</i>		Sonder - Spannschrauben <i>Special locking screws</i>				D _{N min} bei / at R _{p0,2} 200 300 400 [N/mm ²]			T _{max}		
d	x	D	L	L ₁	L ₃	T	F _{ax}	Welle Shaft p _W	Nabe Hub p _N	n _{Sc}	D _G		T _A	G _w					
mm			mm			Nm	kN	N/mm ²					Nm	kg	mm			Nm	
100	x	145	47	33	26	12.074	241	246	170	13	M 12	x	30	145	2,01	255	208	189	15.557
110	x	155	47	33	26	13.203	240	223	158	13	M 12	x	30	145	2,15	260	216	198	17.113
120	x	165	47	33	26	16.529	257	234	170	15	M 12	x	30	145	2,35	291	236	215	21.541
130	x	180	52	38	34	22.568	347	208	150	19	M 12	x	35	145	3,51	294	247	227	29.558
140	x	190	52	38	34	26.739	382	213	157	23	M 12	x	35	145	3,85	318	264	242	35.183
150	x	200	52	38	34	31.242	417	217	162	23	M 12	x	35	145	4,07	342	281	257	41.286
160	x	210	52	38	34	36.077	451	220	168	25	M 12	x	35	145	4,3	366	299	272	47.868
170	x	225	60	44	38	43.873	516	212	160	21	M 14	x	40	230	5,78	381	315	288	58.433
180	x	235	60	44	38	50.697	563	218	167	23	M 14	x	40	230	6,05	409	334	305	67.763
190	x	250	68	52	46	62.608	659	200	152	27	M 14	x	45	230	8,25	410	343	316	83.967
200	x	260	68	52	46	68.125	681	196	151	28	M 14	x	45	230	8,65	425	356	328	91.660
220	x	285	74	56	50	89.763	816	197	152	25	M 16	x	50	355	11,22	467	391	360	121.495
240	x	305	74	56	50	101.288	844	187	147	26	M 16	x	50	355	12,2	490	414	383	137.841
260	x	325	74	56	50	125.978	969	198	158	30	M 16	x	50	355	13,2	545	452	415	172.302
280	x	355	86,5	66	60	157.579	1.126	178	140	29	M 18	x	60	485	19,2	557	475	440	216.523
300	x	375	86,5	66	60	173.905	1.159	171	137	30	M 18	x	60	485	20,5	581	497	463	239.989
320	x	405	100,5	78	72	239.969	1.500	173	136	30	M 20	x	70	690	29,6	627	537	499	332.496
340	x	425	100,5	78	72	262.469	1.544	167	134	31	M 20	x	70	690	31,1	651	560	522	365.053
360	x	455	116	90	84	349.828	1.943	170	135	32	M 22	x	80	930	42,2	700	601	560	488.295
380	x	475	116	90	84	379.517	1.997	166	133	33	M 22	x	80	930	44	725	625	582	531.530
400	x	495	116	90	84	410.280	2.051	162	131	34	M 22	x	80	930	46	751	648	605	576.460
420	x	515	116	90	84	467.378	2.226	167	136	37	M 22	x	80	930	50	797	682	635	658.690
440	x	545	130	102	96	574.502	2.611	164	132	37	M 24	x	90	1.200	64,6	769	716	668	812.021
460	x	565	130	102	96	615.138	2.675	161	131	38	M 24	x	90	1.200	67,4	856	740	690	871.875
480	x	585	130	102	96	657.024	2.738	158	129	39	M 24	x	90	1.200	71	882	763	713	933.724
500	x	605	130	102	96	717.664	2.871	159	131	41	M 24	x	90	1.200	72,6	918	792	739	1.022.508
520	x	630	130	102	96	762.703	2.933	156	129	42	M 24	x	90	1.200	80	948	821	767	1.089.345
540	x	650	130	102	96	808.986	2.996	153	127	43	M 24	x	90	1.200	82	973	844	790	1.158.177
560	x	670	130	102	96	875.976	3.128	154	129	45	M 24	x	90	1.200	85	1.009	873	816	1.256.937
580	x	690	130	102	96	945.507	3.260	155	131	47	M 24	x	90	1.200	88	1.045	902	842	1.359.686
600	x	710	130	102	96	996.807	3.323	153	129	48	M 24	x	90	1.200	91	1.070	926	865	1.436.499
620	x	730	130	102	96	1.049.341	3.385	151	128	49	M 24	x	90	1.200	93	1.096	950	888	1.515.307
640	x	750	130	102	96	1.147.229	3.585	155	132	52	M 24	x	90	1.200	96	1.142	984	918	1.659.954
660	x	770	130	102	96	1.226.223	3.716	156	133	54	M 24	x	90	1.200	99	1.177	1.013	944	1.777.667
680	x	790	130	102	96	1.261.026	3.709	151	130	54	M 24	x	90	1.200	102	1.192	1.031	963	1.831.536
700	x	810	130	102	96	1.295.765	3.702	146	126	54	M 24	x	90	1.200	104	1.208	1.050	982	1.885.405
720	x	830	130	102	96	1.330.443	3.696	142	123	54	M 24	x	90	1.200	107	1.224	1.068	1.001	1.939.274
740	x	850	130	102	96	1.415.618	3.826	143	124	56	M 24	x	90	1.200	110	1.259	1.097	1.028	2.066.962
760	x	870	130	102	96	1.503.294	3.956	144	126	58	M 24	x	90	1.200	113	1.294	1.126	1.054	2.198.641
780	x	890	130	102	96	1.566.909	4.018	142	125	59	M 24	x	90	1.200	116	1.320	1.149	1.077	2.295.406
800	x	910	130	102	96	1.631.741	4.079	141	124	60	M 24	x	90	1.200	118	1.345	1.173	1.099	2.394.165

Bestellbeispiel - Ordering example: RfN 7012.2

Baureihe / Series	d	D
RfN 7012.2	200	260

Erläuterungen zu Tabellen: Seite 9
 Explanations to tables: Page 9

Weitere Größen auf Anfrage
 More sizes on request

■ Berechnung Nabenaußendurchmesser
 Calculation hub outer diameter

Faktor C = 0,6 siehe Seite 83 / Factor C=6 see page 83

Charakteristische Eigenschaften

Schmalste Bauform, besonders für Anwendungen bei engen Platzverhältnissen geeignet. Der nicht selbstzentrierende Spannsatz RfN 7012.2 gleicht kleine Toleranzschwankungen aus und kompensiert geringe Montagefehler.

Große übertragbare Kräfte und Momente – es können mehrere Spannsätze RfN 7012.2 hintereinander angeordnet werden. Die übertragbaren Drehmomente und Axialkräfte addieren sich - bitte diesbezüglich Rücksprache mit unseren technischen Fachleuten nehmen.



Biegemomente und Radiallasten

– kombinierte Belastungen können übertragen werden. (Bitte nehmen Sie Rücksprache mit unserer technischen Abteilung).

Einfache Montage – Spannsätze RfN 7012.2 können große Passungsspiele überbrücken.

Geringe Schmutzempfindlichkeit – während des Anziehens der Spanschrauben pressen sich die Funktionsflächen fest gegeneinander. Schmutz und Feuchtigkeit können daher nicht an die Funktionsflächen vordringen.

Verschleißfreiheit – der Spannsatz RfN 7012.2 arbeitet ohne bewegte Teile auf Welle und Nabe, hierdurch werden Verschleiß und Spiel zuverlässig vermieden. Er kann daher mehrmalig ge- und entspannt werden.

Beispielanwendungen:

**Kettenräder, Hebel, Riemenscheiben, Aufsteckgetriebe, Bandtrommeln, Lauf-
räder, Seilscheiben**

Characteristics

Slimmest design, especially suitable for applications where space is limited. The not self-centering Locking Assembly RfN 7012.2 compensates small tolerance deviations and compensates small mounting errors.

Large transmittable forces and moments – several Locking Assemblies RfN 7012.2 can be placed one behind the other. The transmissible torque and axial forces are added - please take in this respect consulting with our technical experts.



Bending moment and radial loads

– combined loads can be transmitted. (Please contact our technical department for assistance).

Easy installation – Locking Assemblies RfN 7012.2 can bridge large clearances without the loss of transmission values.

Low risk to contamination – during the tightening process the functional surfaces of the device and connection are pressed together generating a surface pressure that does not allow the ingress of contamination.

Free from wear – the Locking Assembly RfN 7012.2 works without moving parts on shaft and hub, through this, abrasive wear and backlash are avoided. Thus, RfN 7012.2 can be repeatedly clamped and released.

Example applications:

Chain wheels, levers, pulleys, slip-on gear mechanisms, belt drums, running wheels, cable sheaves



■ **Spannsatz-Einbau · Mounting of Locking Assembly**

Die Spannsätze werden leicht geölt und einbaufertig angeliefert. Die Werte für T , F_{ax} , p_W und p_N gelten für Spannsätze im Anlieferungszustand. / *The Locking Assemblies are supplied slightly oiled and ready-to-use. The values for T , F_{ax} , p_W and p_N apply to Locking Assemblies in delivery condition.*

■ **Oberflächen · Surface finishes**

Für Welle und Nabenbohrung / *For shafts and hub bores*

$R_a = 3,2 \mu\text{m}$

■ **Toleranzen · Tolerances**

Wir empfehlen folgende Einbautoleranzen

We recommend the following mounting tolerances

Welle · Shaft: k9-h9; Nabe · Hub: N9-H9

Max. zulässig: Welle: k11-h11; Nabe: N11-H11

Max. permissible: Shaft: k11-h11; Hub: N11-H11

Um übermäßige Verformungen der relativ dickwandigen Druckringe zu vermeiden, sollte jedoch der Spannsatz möglichst symmetrisch zwischen Welle und Nabenbohrung angeordnet werden. Ist also die Welle kleiner als Nennmaß d , so sollte die Bohrung um den gleichen Betrag größer sein als Nennmaß D und umgekehrt. Die Rundlaufqualität wird bestimmt durch die direkte Zentrierung zwischen Welle und Nabe.

To avoid excessive deformations of the relatively thickwalled thrust rings, the Locking Assembly should be located as symmetrically as possible between shaft and hub bore. If the shaft is smaller than nominal d , the bore should exceed nominal D to the same extent and vice versa. The concentricity quality is determined by the direct centering between shaft and hub.

■ **Anordnung mehrerer Spannsätze RfN 7012.2**

Arrangement of several Locking Assemblies RfN 7012.2

Sind mehrere Spannsätze einzubauen, können die Übertragungswerte aus der Tabelle addiert werden, wenn die Spannsätze innerhalb einer Distanz von $4 \cdot L$ angeordnet werden. / *If several Locking Assemblies are to be installed the transmission values of the table can be added when the Locking Assemblies are located within a distance of $4 \cdot L$.*

■ **Veränderung der Schraubenanziehdrehmomente**

Change of screw tightening torques

Eine Reduzierung durch vermindertes Anziehen der Schrauben ist möglich. Die zulässige untere Grenze ergibt sich aus der Multiplikation der T_A -Werte mit 0,5. Die Werte von T , T_A , F_{ax} , p_W und p_N stehen in einem proportionalem Zusammenhang. *A reduction of the screw tightening torque is possible. The lowest allowable screw tightening torque results from the multiplication of the T_A -value by 0,5. There is an approximate linear relationship between T , T_A , F_{ax} , p_W and p_N .*

■ **Hilfsgewinde · Auxiliary threads**

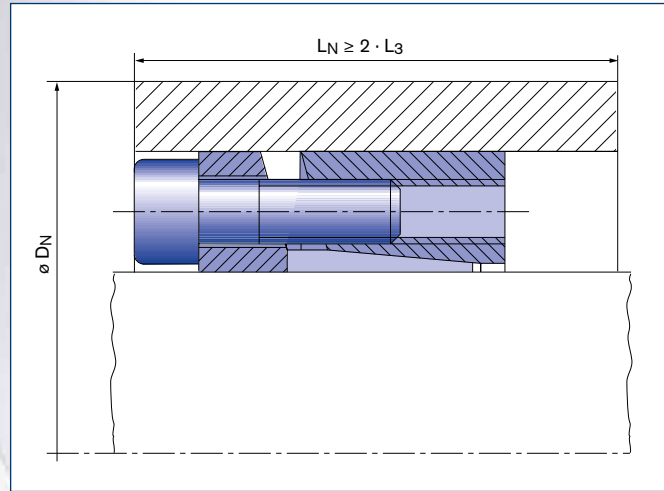
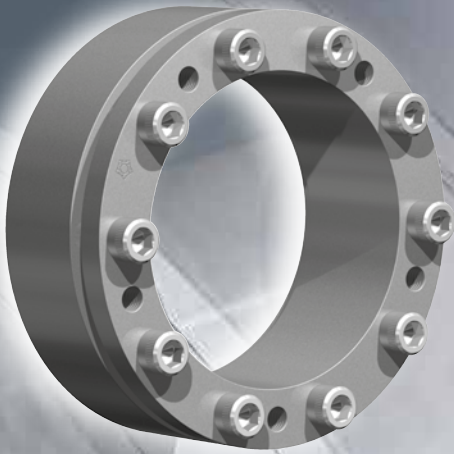
Zur Erleichterung der Demontage sind in den vorderen Druckringen Hilfsgewinde vorhanden.

To facilitate removal, the front thrust rings have auxiliary threads.

■ **Berechnung Nabenaußendurchmesser**

Calculation hub outer diameter

Faktor $C = 0,6$ siehe Seite 83 / *Factor $C=6$ see page 83*



Spannsatz / Locking Assembly RfN 7013.0 · Einbausituation / Location
Nabenberechnung siehe Seite 82-83 / Calculation of hubs see on page 82-83 ·
(Berechnung für andere Nabenformen in unserem Berechnungsprogramm möglich
Calculation possible for other hub forms in our calculation program)

Charakteristische Eigenschaften

Ausgezeichneter Rundlauf und sehr gute Demontierbarkeit – mit diesen selbstzentrierenden Spannsätzen wird ein besonders guter Rundlauf zwischen den verspannten Teilen erreicht. Bei der Montage erfolgt eine geringe Axialverschiebung Richtung Schraubenkopf. Der Flansch ist an der kritischen Stelle verstärkt. Dies verhindert ein Durchbiegen und Abheben des Innenringes während der Montage und eine gute Demontierbarkeit ist sichergestellt.

Hohe Drehzahl – die Spannsätze bleiben formgenau während der Montage und sind daher für hohe Drehzahlen geeignet.

Hohe Radiallasten – aufgrund der hohen Materialfestigkeit ist der Spannsatz für hohe Radiallasten besonders geeignet.

Beispielanwendungen:

Kranlaufräder, Kupplungen, Zahnräder, Schwungräder, Lüfterräder

Characteristics

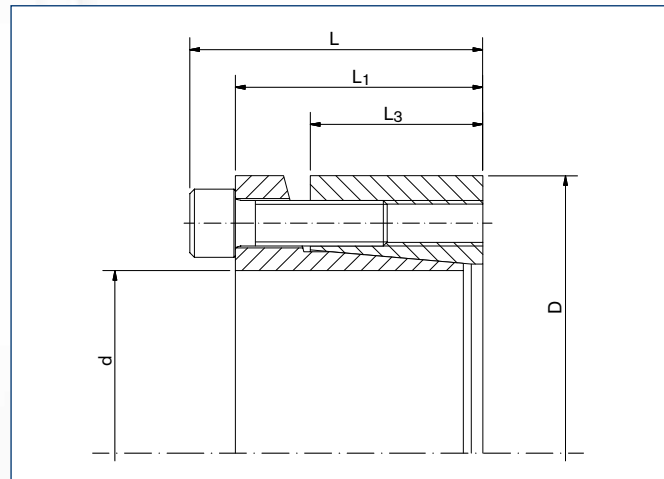
Excellent concentricity and very easy to dismantle – these self-centering Locking Assemblies provide particularly good concentricity between the clamped parts. During mounting, minor axial displacement towards of the screw head. The flange is reinforced at the critical point. This prevents a bending and lifting of the inner ring during installation and therefore a good dismantling is ensured.

High rotation speed – the Locking Assemblies remain true-to-form during assembly and so they are suitable in applications with higher rotational speeds.

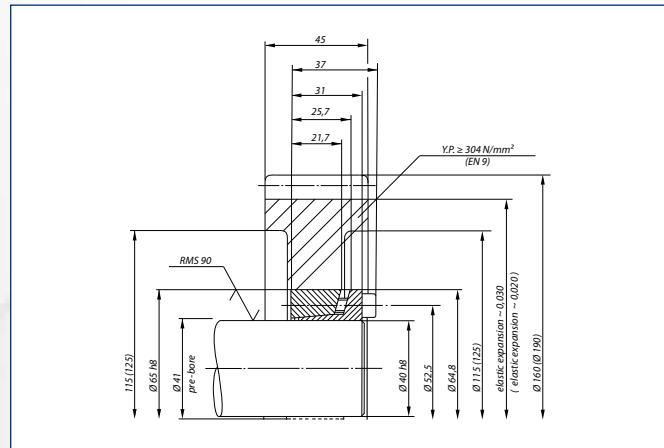
High radial loads – the material strength of the Locking Assemblies makes them especially suitable for applications with high radial loads.

Example applications:

Crane running wheels, couplings, gearwheels, flywheels, fan wheels



Spannsatz / Locking Assembly RfN 7013.0 · Maßzeichnung / Dimensions



Spannsatz / Locking Assembly RfN 7013.0 · Zahnrad / Gearwheels
(Berechnung für andere Nabenformen in unserem Berechnungsprogramm möglich
Calculation possible for other hub forms in our calculation program)

Abmessungen Spannsatz <i>Locking Assembly dimensions</i>						Übertragbare Drehmomente oder Axialkräfte <i>Transmissible torques or axial forces</i>		Flächenpressung <i>Surface pressure</i>		Spannschrauben <i>Locking screws</i>				D _{N min} bei / at			T _{max}
d	x	D	L	L ₁	L ₃	T	F _{ax}	Welle Shaft p _W	Nabe Hub p _N	n _{Sc}	ISO 4762-12.9		G _w	R _{p0,2} 200 300 400 [N/mm ²]			
mm		mm				Nm	kN	N/mm ²				Nm	kg	mm			Nm
19	x	47	37	31	21,7	285	30	300	90	4	M 6 x 20	17	0,29	70	61	57	320
20	x	47	37	31	21,7	300	30	290	90	4	M 6 x 20	17	0,29	70	61	57	340
22	x	47	37	31	21,7	330	30	260	90	4	M 6 x 20	17	0,27	70	61	57	370
24	x	50	37	31	21,7	420	40	300	110	5	M 6 x 20	17	0,31	80	68	63	480
25	x	50	37	31	21,7	440	40	290	110	5	M 6 x 20	17	0,3	80	68	63	500
28	x	55	37	31	21,7	490	40	260	100	5	M 6 x 20	17	0,36	83	72	68	560
30	x	55	37	31	21,7	530	40	240	100	5	M 6 x 20	17	0,34	83	72	68	600
32	x	60	37	31	21,7	740	50	270	110	6	M 6 x 20	17	0,41	95	81	75	850
35	x	60	37	31	21,7	810	50	250	110	6	M 6 x 20	17	0,38	95	81	75	930
38	x	65	37	31	21,7	890	50	230	100	6	M 6 x 20	17	0,44	99	86	80	1.020
40	x	65	37	31	21,7	940	50	220	100	6	M 6 x 20	17	0,41	99	86	80	1.080
42	x	75	46	38	25,3	1.730	80	300	130	6	M 8 x 25	41	0,76	137	110	100	1.980
45	x	75	46	38	25,3	1.860	80	290	130	6	M 8 x 25	41	0,7	137	110	100	2.130
48	x	80	46	38	25,3	1.980	80	270	130	6	M 8 x 25	41	0,8	140	114	105	2.270
50	x	80	46	38	25,3	2.070	80	260	130	6	M 8 x 25	41	0,76	140	114	105	2.380
55	x	85	46	38	25,3	2.540	90	270	140	7	M 8 x 25	41	0,82	159	126	114	2.920
60	x	90	46	38	25,3	2.770	90	250	130	7	M 8 x 25	41	0,88	161	130	118	3.180
65	x	95	46	38	25,3	3.580	110	260	140	8	M 8 x 25	41	0,94	181	142	128	4.110
70	x	110	60	50	33,4	5.100	140	240	130	7	M 10 x 35	83	2,1	195	158	144	5.860
75	x	115	60	50	33,4	5.460	140	230	120	7	M 10 x 35	83	2,2	194	161	148	6.270
80	x	120	60	50	33,4	5.850	140	210	110	7	M 10 x 35	83	2,3	195	164	152	6.720
85	x	125	60	50	33,4	7.450	180	230	130	8	M 10 x 35	83	2,4	222	180	164	8.560
90	x	130	60	50	33,4	7.900	180	220	120	8	M 10 x 35	83	2,6	225	184	168	9.080
95	x	135	60	50	33,4	9.900	210	260	150	10	M 10 x 35	83	2,7	269	207	185	11.380
100	x	145	68	58	40,8	11.000	220	190	110	10	M 10 x 35	83	3,7	238	199	184	12.650
110	x	155	68	58	40,8	12.100	220	180	110	10	M 10 x 35	83	4	246	209	194	13.910
120	x	165	68	58	40,8	15.700	260	190	120	12	M 10 x 35	83	4,3	279	231	212	18.050
130	x	180	77	65	45,4	20.700	320	190	120	10	M 12 x 40	145	5,9	305	252	231	23.800
140	x	190	77	65	45,4	22.500	320	180	110	10	M 12 x 40	145	6,3	312	261	241	25.870
150	x	200	77	65	45,4	28.500	380	200	130	12	M 12 x 40	145	6,7	357	288	262	32.770

Bestellbeispiel · Ordering example: RfN 7013.0

Baureihe / Series	d	D
RfN 7013.0	38	65

Erläuterungen zu Tabellen: Seite 9
Explanations to tables: Page 9

Weitere Größen auf Anfrage
More sizes on request

■ Spannsatz-Einbau · Mounting of Locking Assembly

Die Spannsätze werden leicht geölt und einbaufertig angeliefert. Die Werte für T, F_{ax}, p_w und p_N gelten für Spannsätze im Anlieferungszustand.

The Locking Assemblies are supplied slightly oiled and ready-to-use. The values for T, F_{ax}, p_w and p_N apply to Locking Assemblies installed in the delivery condition.

■ Oberflächen · Surface finishes

Für Welle und Nabenbohrung / For shafts and hub bores

Ra = 1,6 µm

■ Toleranzen · Tolerances

Wir empfehlen folgende Einbautoleranzen

We recommend the following mounting tolerances

Welle · Shaft: h8; Nabe · Hub: H8

■ Veränderung der Schraubenanziehdrehmomente

Change of screw tightening torques

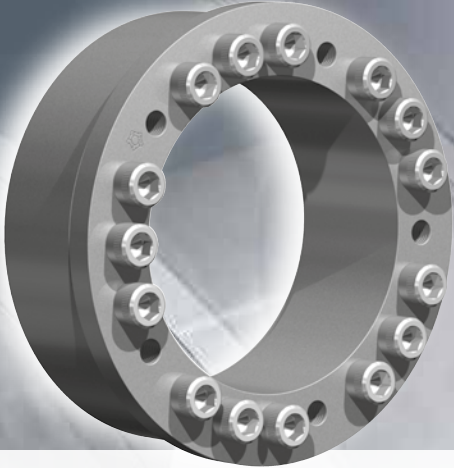
Eine Veränderung der in der Tabelle angegebenen T_A-Werte ist nicht zulässig.

A change of the T_A-values given in the above table is inadmissible.

■ Berechnung Nabenaußendurchmesser

Calculation hub outer diameter

Faktor C = 0,6 siehe Seite 83 / Factor C=6 see page 83



Charakteristische Eigenschaften

Ausgezeichneter Rundlauf und sehr gute Demontierbarkeit – mit diesen selbstzentrierenden Spannsätzen wird ein besonders guter Rundlauf zwischen den verspannten Teilen erreicht. Der Flansch ist an der kritischen Stelle verstärkt, dies verhindert ein Durchbiegen und Abheben des Innenringes während der Montage. Dadurch ist eine gute Demontierbarkeit sichergestellt.

Hohe Drehzahl – die Spannsätze bleiben formgenau während der Montage und sind bestens für hohe Drehzahlen geeignet.

Hohe Radiallasten – aufgrund der hohen Materialfestigkeit ist der Spannsatz für hohe Radiallasten besonders geeignet.

Axiale Nabenfixierung – zusätzlich wird durch den hochgezogenen Flansch die Nabe bei der Montage axial fixiert und außerdem eine hohe Planlaufgenauigkeit erzielt.

Hohes Drehmoment – eine höhere Anzahl von Schrauben sichert das nahezu gleiche hohe übertragbare Drehmoment wie RfN 7013.0.

Characteristics

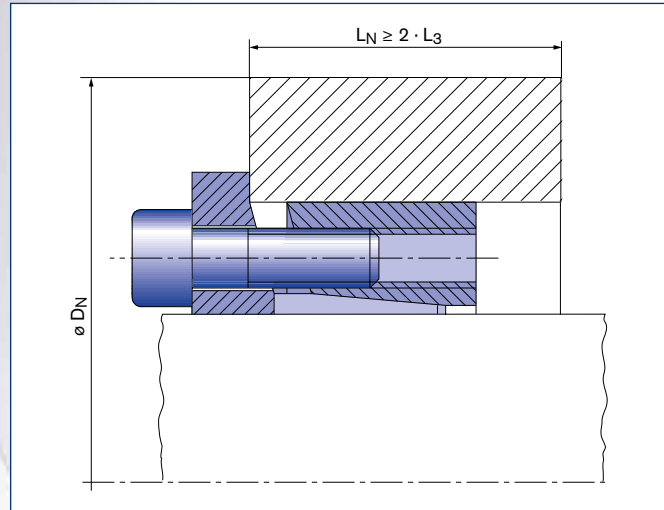
Excellent concentricity and very easy to dismantle – these self-centering Locking Assemblies provide particularly good concentricity between the clamped parts. The flange is reinforced at the critical point, preventing bending or lifting of the inner ring during assembly and thereby ensuring easy dismantling.

High rotation speed – the dimensional accuracy of the Locking Assemblies allows their use in applications with higher rotational speeds.

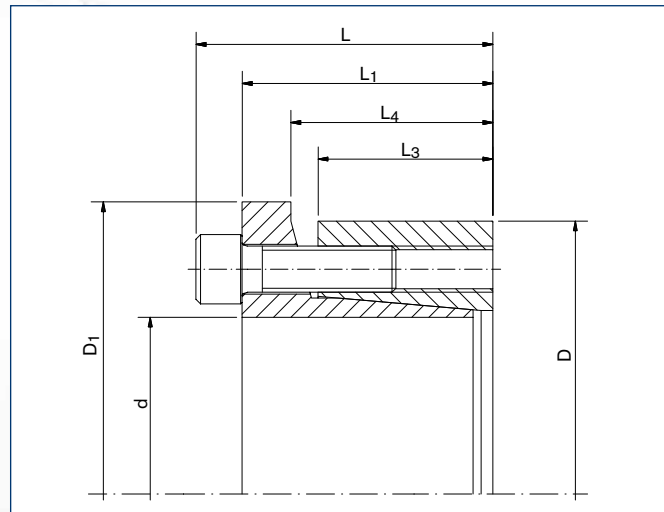
High radial loads – the material strength of the Locking Assemblies makes them especially suitable for applications with high radial loads.

Axial hub positioning – the increased outer diameter of the flange prevents the axial movement of the hub during assembly and improves the run-out ability of the Locking Assembly.

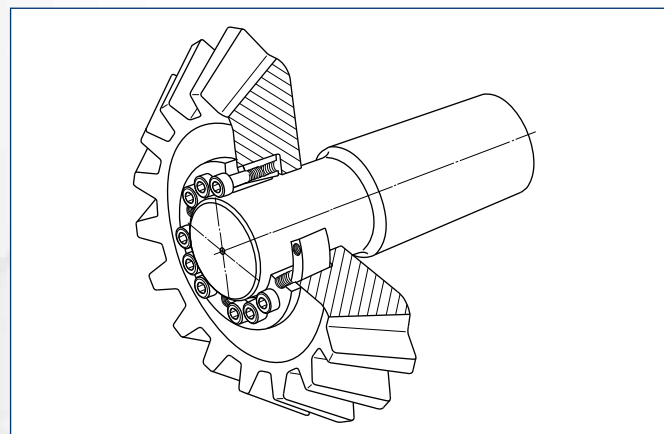
High torque – the increased number of clamping screws ensures the same transmission values as the RfN 7013.0.



Spannsatz / Locking Assembly RfN 7013.1 · Einbausituation / Location
Nabenberechnung siehe Seite 82-83 / Calculation of hubs see on page 82-83 ·
(Berechnung für andere Nabenformen in unserem Berechnungsprogramm möglich /
Calculation possible for other hub forms in our calculation program)



Spannsatz / Locking Assembly RfN 7013.1 · Maßzeichnung / Dimensions



Spannsatz / Locking Assembly RfN 7013.1 · Kegelrad / Bevel gear wheel

Abmessungen Spannsatz <i>Locking Assembly dimensions</i>								Übertragbare Drehmomente oder Axialkräfte <i>Transmissible torques or axial forces</i>		Flächenpressung <i>Surface pressure</i>		Spannschrauben <i>Locking screws</i>				D _{N min} bei / at Rp _{0,2} 200 300 400 [N/mm ²]			T _{max}
d	x	D	D _{B1}	L	L ₁	L ₃	L ₄	T	F _{ax}	Welle Shaft p _w	Nabe Hub p _N	n _{Sc}	D _G	T _A	G _w				
mm		mm						Nm	kN	N/mm ²				Nm	kg	mm			Nm
19	x	47	53	37	31	21,7	25,7	285	30	300	90	6	M 6 x 20	17	0,29	70	61	57	310
20	x	47	53	37	31	21,7	25,7	300	30	290	90	6	M 6 x 20	17	0,29	70	61	57	330
22	x	47	53	37	31	21,7	25,7	330	30	260	90	6	M 6 x 20	17	0,27	70	61	57	360
24	x	50	56	37	31	21,7	25,7	420	40	300	110	7	M 6 x 20	17	0,31	80	68	63	460
25	x	50	56	37	31	21,7	25,7	440	40	290	110	7	M 6 x 20	17	0,3	80	68	63	480
28	x	55	62	37	31	21,7	25,7	490	40	260	100	7	M 6 x 20	17	0,36	83	72	68	530
30	x	55	62	37	31	21,7	25,7	530	40	240	100	7	M 6 x 20	17	0,34	83	72	68	580
32	x	60	68	37	31	21,7	25,7	740	50	270	110	9	M 6 x 20	17	0,41	95	81	75	810
35	x	60	68	37	31	21,7	25,7	810	50	250	110	9	M 6 x 20	17	0,38	95	81	75	890
38	x	65	73	37	31	21,7	25,7	890	50	230	100	10	M 6 x 20	17	0,44	99	86	80	970
40	x	65	73	37	31	21,7	25,7	940	50	220	100	10	M 6 x 20	17	0,41	99	86	80	1.030
42	x	75	83	46	38	25,3	30,3	1.730	80	300	130	9	M 8 x 25	41	0,76	137	110	100	1.900
45	x	75	83	46	38	25,3	30,3	1.860	80	280	130	9	M 8 x 25	41	0,7	137	110	100	2.040
48	x	80	88	46	38	25,3	30,3	1.980	80	270	130	9	M 8 x 25	41	0,8	140	114	105	2.170
50	x	80	88	46	38	25,3	30,3	2.070	80	260	130	9	M 8 x 25	41	0,76	140	114	105	2.270
55	x	85	95	46	38	25,3	30,3	2.540	90	270	140	10	M 8 x 25	41	0,82	159	126	114	2.790
60	x	90	100	46	38	25,3	30,3	2.770	90	250	130	10	M 8 x 25	41	0,88	161	130	118	3.040
65	x	95	105	46	38	25,3	30,3	3.580	110	260	140	12	M 8 x 25	41	0,94	181	142	128	3.930
70	x	110	120	60	50	33,4	40,4	5.100	140	240	130	10	M 10 x 35	83	2,1	195	158	144	5.610
75	x	115	125	60	50	33,4	40,4	5.460	140	230	120	10	M 10 x 35	83	2,2	194	161	148	6.000
80	x	120	130	60	50	33,4	40,4	5.850	140	210	110	10	M 10 x 35	83	2,3	195	164	152	6.430
85	x	125	135	60	50	33,4	40,4	7.450	180	230	130	12	M 10 x 35	83	2,4	222	180	164	8.190
90	x	130	140	60	50	33,4	40,4	7.900	180	220	120	12	M 10 x 35	83	2,6	225	184	168	8.690
95	x	135	145	60	50	33,4	40,4	9.900	210	260	150	15	M 10 x 35	83	2,7	269	207	185	10.890
100	x	145	155	68	58	40,8	47,8	11.000	220	190	110	15	M 10 x 35	83	3,7	238	199	184	12.100
110	x	155	165	68	58	40,8	47,8	12.100	220	180	110	15	M 10 x 35	83	4	246	209	194	13.310
120	x	165	175	68	58	40,8	47,8	15.700	260	190	120	18	M 10 x 35	83	4,3	279	231	212	17.270
130	x	180	190	77	65	45,4	52,4	20.700	320	190	120	15	M 12 x 40	145	5,9	305	252	231	22.770
140	x	190	200	77	65	45,4	52,4	22.500	320	180	110	15	M 12 x 40	145	6,3	312	261	241	24.750
150	x	200	210	77	65	45,4	52,4	28.500	380	200	130	18	M 12 x 40	145	6,7	357	288	262	31.350

Bestellbeispiel · Ordering example: RfN 7013.1

Baureihe / Series	d	D
RfN 7013.1	35	60

Erläuterungen zu Tabellen: Seite 9
Explanations to tables: Page 9

Weitere Größen auf Anfrage
More sizes on request

■ Spannsatz-Einbau · Mounting of Locking Assembly

Die Spannsätze werden leicht geölt und einbaufertig angeliefert. Die Werte für T, F_{ax}, p_w und p_N gelten für Spannsätze im Anlieferungszustand.

The Locking Assemblies are supplied slightly oiled and ready-to-use. The values for T, F_{ax}, p_w and p_N apply to Locking Assemblies installed in the delivery condition.

■ Oberflächen · Surface finishes

Für Welle und Nabenbohrung / For shafts and hub bores
R_a = 1,6 µm

■ Toleranzen · Tolerances

Wir empfehlen folgende Einbautoleranzen
We recommend the following mounting tolerances

Welle · Shaft: h8; Nabe · Hub: H8

■ Anordnung mehrerer Spannsätze RfN 7013.1

Arrangement of several Locking Assemblies RfN 7013.1

Anordnung nur von 2 Seiten möglich. Bei Verwendung mehrerer Spannsätze zur Steigerung der Übertragungswerte, ist der Verspannungssystematik Rechnung zu tragen.

Arrangement only possible from 2 sides. If several Locking Assemblies are used to increase the transmission values the clamping systematization has to be considered.

■ Veränderung der Schraubenanziehdrehmomente

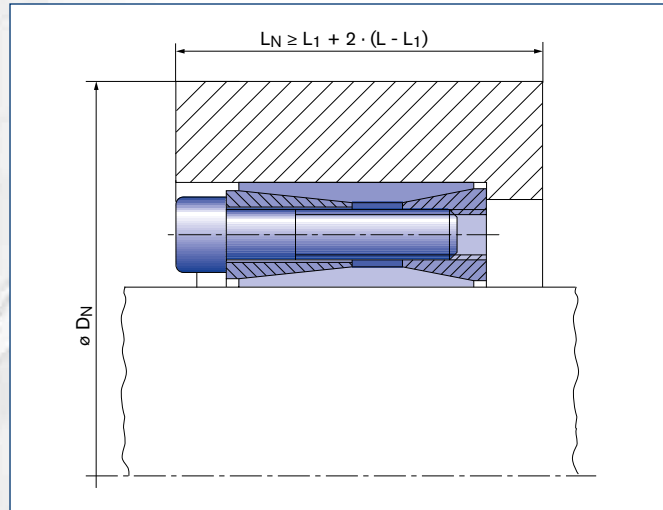
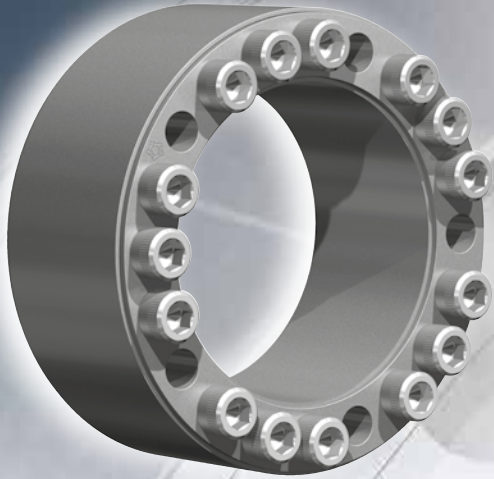
Change of screw tightening torques

Eine Veränderung der in der Tabelle angegebenen T_A-Werte ist nicht zulässig. / A change of the T_A-values given in the above table is not admissible.

■ Berechnung Nabenaußendurchmesser

Calculation hub outer diameter

Faktor C = 0,6 siehe Seite 83 / Factor C=6 see page 83



Spannsatz / Locking Assembly RfN 7014 · Einbausituation / Location
(Berechnung für andere Nabenformen in unserem Berechnungsprogramm möglich
Calculation possible for other hub forms in our calculation program)

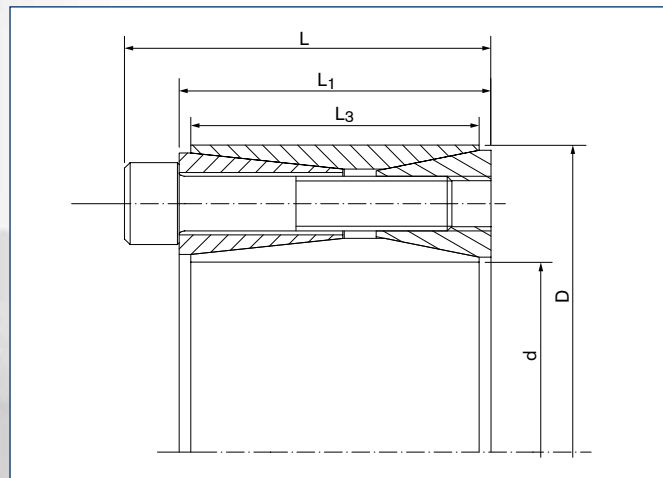
Charakteristische Eigenschaften

Große übertragbare Umfangskräfte – durch die langen, flachen Konen können höchste Drehmomente bzw. Axialkräfte mit **einem** selbstzentrierenden Spannsatz RfN 7014 übertragen werden.

Größte Zuverlässigkeit – durch die flachen Kone und die relativ breite Bauweise (große Führungslängen) zentrieren die Spannsätze RfN 7014. Bei der Montage bleiben Spannsatz, Welle und Nabe zueinander in Position. Welle und Nabe werden nur druckbelastet, dadurch zusätzliche Sicherheit gegenüber 3-teiligen Bautypen.

Beispielanwendungen:

Schwere Riemenscheiben, Schwermaschinenbau, Kuppelungen, Seilscheiben



Spannsatz / Locking Assembly RfN 7014 · Maßzeichnung / Dimensions

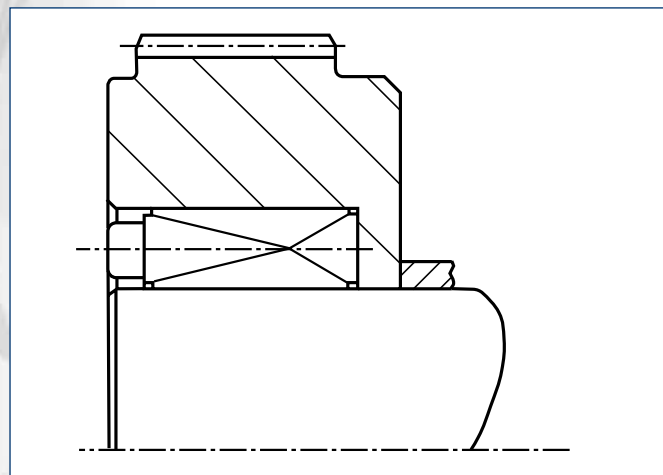
Characteristics

Large transmittable peripheral forces – due to the long, flat cones it is possible to transmit maximum torques and axial forces with **one** self-centering Locking Assembly RfN 7014.

Maximum reliability – due to the flat cones and the relatively wide construction (large guide lengths) the Locking Assemblies RfN 7014 centre themselves. During installation the Locking Assembly, shaft and hub remain in position to one another. The shaft and hub are loaded by pressure, providing additional safety compared to 3-part versions.

Example applications:

Heavy pulleys, construction of heavy machinery, couplings, cable sheaves



Spannsatz / Locking Assembly RfN 7014 · Zahnradbefestigung
Gear wheel fastening

Abmessungen Spannsatz <i>Locking Assembly dimensions</i>						Übertragbare Drehmomente oder Axialkräfte <i>Transmissible torques or axial forces</i>		Flächenpressung <i>Surface pressure</i>		Spannschrauben <i>Locking screws</i> ISO 4762-12.9				D _{N min} bei / at R _{p0,2} 200 300 400 [N/mm ²]			T _{max}		
d	x	D	L	L ₁	L ₃	T	F _{ax}	Welle Shaft p _w	Nabe Hub p _N	η _{Sc}	D _G	T _A	G _w						
mm			mm			Nm	kN	N/mm ²				Nm	kg	mm			Nm		
70	x	120	74	62	56	6.850	196	200	117	8	M 12	x	55	145	3,3	197	165	154	8.068
80	x	130	74	62	56	11.650	291	263	162	12	M 12	x	55	145	3,7	---	215	189	13.813
90	x	140	74	62	56	13.000	289	234	150	12	M 12	x	55	145	4	310	220	196	15.505
100	x	160	94	80	74	19.700	394	213	133	12	M 14	x	70	230	7,2	312	239	217	23.620
110	x	170	94	80	74	26.600	484	242	157	14	M 14	x	70	230	7,7	---	284	248	32.045
120	x	180	94	80	74	28.900	482	222	148	15	M 14	x	70	230	8,3	416	287	255	34.968
130	x	190	94	80	74	31.200	480	205	140	15	M 14	x	70	230	8,8	399	292	263	37.903
140	x	200	94	80	74	40.200	574	227	159	17	M 14	x	70	230	9,3	---	337	294	49.017
150	x	210	94	80	74	42.900	572	212	151	18	M 14	x	70	230	10	510	340	301	52.489
160	x	230	110	94	88	64.000	800	227	158	17	M 16	x	80	355	14,9	---	390	339	78.558
170	x	240	110	94	88	67.800	798	214	152	18	M 16	x	80	355	15,7	---	394	347	83.477
180	x	250	110	94	88	83.000	922	235	169	20	M 16	x	80	355	16,4	---	453	384	102.483
190	x	260	110	94	88	88.000	926	223	163	21	M 16	x	80	355	17,2	---	454	390	108.947
200	x	270	110	94	88	105.000	1.050	242	179	23	M 16	x	80	355	18,8	---	524	431	130.330
220	x	300	134	116	110	123.000	1.118	189	139	21	M 18	x	100	485	27,7	662	470	420	153.404
240	x	320	134	116	110	153.000	1.275	198	148	24	M 18	x	100	485	29,8	---	527	463	191.651
260	x	340	134	116	110	186.000	1.431	205	157	26	M 18	x	100	485	32	---	586	506	233.920
280	x	370	156	136	130	230.000	1.643	192	145	24	M 20	x	120	690	46	---	606	533	290.328
300	x	390	156	136	130	245.000	1.633	179	138	24	M 20	x	120	690	49	874	614	548	310.335

Bestellbeispiel · Ordering example: RfN 7014

Baureihe / Series	d	D
RfN 7014	120	180

Erläuterungen zu Tabellen: Seite 9
Explanations to tables: Page 9

Weitere Größen auf Anfrage
More sizes on request

■ Spannsatz-Einbau · Mounting of Locking Assembly

Die Werte für T, F_{ax}, p_w und p_N gelten für geölt eingebaute Spannsätze.

The values for T, F_{ax}, p_w and p_N apply to Locking Assemblies installed in oiled condition.

■ Oberflächen · Surface finishes

Für Welle und Nabenbohrung / For shafts and hub bores

R_a ≤ 3,2 μm

■ Toleranzen · Tolerances

Wir empfehlen folgende Einbautoleranzen

We recommend the following mounting tolerances

Welle · Shaft: k9-h9; Nabe · Hub: N9-H9

■ Anordnung mehrerer Spannsätze RfN 7014

Arrangement of several Locking Assemblies RfN 7014

Es können max. 2 Spannsätze unmittelbar hintereinander eingebaut werden. Hierbei verdoppeln sich die Übertragungswerte aus der Tabelle.

Max. two Locking Assemblies at most can be installed in series. In this case the transmission values of the above table are doubled.

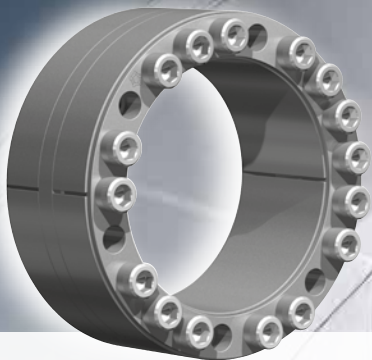
Achtung: Zur Demontage ist ein Absatz in der Nabenbohrung oder auf der Welle konstruktiv vorzusehen (wie in Einbausituation auf S. 22 dargestellt).

Pay attention: For the removal of the Locking Assembly a step in the hub or shaft is required (see location drawing page 22).

■ Veränderung der Schraubenanziehdrehmomente Change of screw tightening torques

Eine Reduzierung der Flächenpressung und Übertragungswerte durch vermindertes Anziehen der Schrauben ist möglich. Die zulässige untere Grenze ergibt sich aus der Multiplikation der T_A-Werte nach obenstehender Tabelle mit 0,8. Die Werte von T, T_A, F_{ax}, p_w und p_N stehen in einem direkten Zusammenhang.

A reduction of the contact pressures and the transmission values by reducing the tightening torque of the screws is possible. The admissible lower limit results from the multiplication of the T_A values of the above table by 0,8. There is an approximate linear relationship between T, T_A, F_{ax}, p_w and p_N.



Charakteristische Eigenschaften

Der selbstzentrierende Präzisions-Spannsatz zur Übertragung größter Drehmomente bzw. Axialkräfte mit besonderen Anforderungen an den Rundlauf der zu verspannenden Teile, sowie für mit Biegemomenten belastete Anwendungen.

Große übertragbare Umfangskräfte – durch die langen, flachen Winkel der Konen können höchste Drehmomente bzw. Axialkräfte mit **einem** Spannsatz RfN 7015.0 übertragen werden. Bei der Montage bleiben Spannsatz, Welle und Nabe zueinander in Position, dadurch wird eine zusätzliche Sicherheit gegenüber 3-teiligen Bau-typen gewährleistet. Welle und Nabe werden nur druckbelastet.

Biegemomente und Radiallasten – kombinierte Belastungen können übertragen werden (Bitte nehmen Sie Rücksprache mit unserer technischen Abteilung).

Hervorragende Zentrierfähigkeit – durch den Zentriersteg und die relativ breite Bauweise.

Beispielanwendungen:

Bandtrommeln, Brecherrotoren, Pressenantriebe

Characteristics

The self-centering precision Locking Assembly for the transmission of maximum torques and axial forces with special demands on the concentricity of the parts of the clamped, as well as for applications subjected to bending moments.

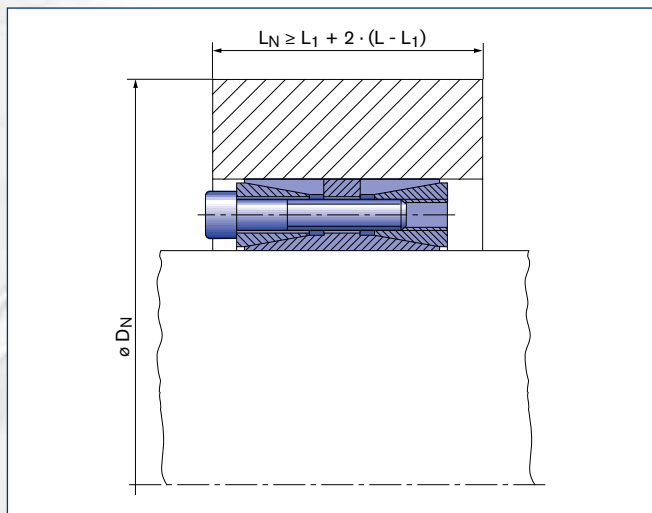
Large transmittable peripheral forces – due to the long, flat cones it is possible to transmit maximum torques and axial forces with one Locking Assembly RfN 7015.0. During installation the Locking Assembly, shaft and hub remain in position to one another. Compared to 3-part versions, thus an additional safety is provided. Shaft and hub are only compression-loaded.

Bending moment and radial loads – combined loads can be transmitted (Please contact our technical department for assistance).

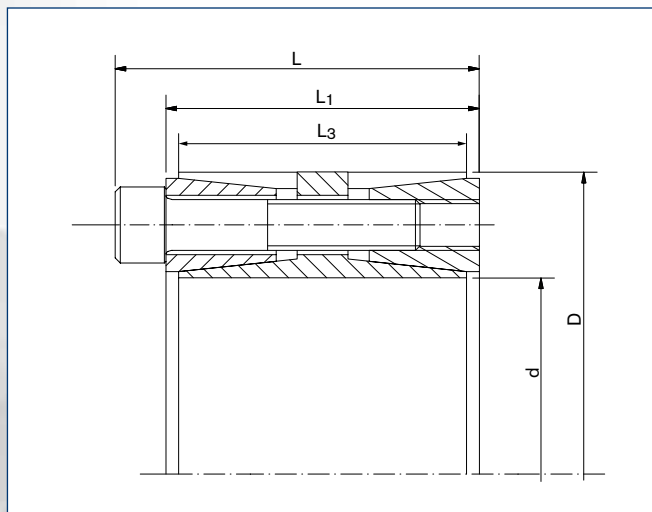
Excellent centering ability – with a relatively wide design and the precentering web the RfN 7015.0 Locking Assembly has excellent centering ability.

Example applications:

Belt drums, crusher rotors, press drives



Spannsatz / Locking Assembly RfN 7015.0 · Einbausituation / Location
(Berechnung für andere Nabenformen in unserem Berechnungsprogramm möglich
Calculation possible for other hub forms in our calculation program)



Spannsatz / Locking Assembly RfN 7015.0 · Maßzeichnung / Dimensions



Hochgeschwindigkeitsaufzug mit Spannsatz in der Antriebseinheit
Drive unit for high-speed elevator with Locking Assembly

Abmessungen Spannsatz Locking Assembly dimensions					Übertragbare Drehmomente oder Axialkräfte Transmissible torques or axial forces		Flächenpressung Surface pressure		Spannschrauben Locking screws ISO 4762-12.9				DN min bei / at Rp0,2 200 300 400 [N/mm ²]			T _{max}			
d	x	D	L	L ₁	L ₃	T	F _{ax}	Welle Shaft p _W	Nabe Hub p _N	n _{Sc}	D _G	T _A	G _w	[N/mm ²]					
mm		mm			Nm	kN	N/mm ²				Nm	kg	mm			Nm			
100	x	145	77	65	60	14.244	285	198	136	10	M 12	x	55	145	4,1	287	218	198	16.757
110	x	155	77	65	60	15.668	285	180	127	10	M 12	x	55	145	4,4	283	225	206	18.433
120	x	165	77	65	60	20.511	342	198	144	12	M 12	x	55	145	4,8	354	256	230	24.130
130	x	180	86	74	68	27.775	427	197	142	15	M 12	x	60	145	6,5	390	280	251	32.676
140	x	190	86	74	68	35.894	513	220	162	18	M 12	x	60	145	7	---	327	283	42.228
150	x	200	86	74	68	38.458	513	205	154	18	M 12	x	60	145	7,4	---	329	289	45.244
160	x	210	86	74	68	47.858	598	224	171	21	M 12	x	60	145	7,8	---	380	322	56.304
170	x	225	95	81	75	59.620	701	222	168	18	M 14	x	65	230	10	---	399	341	70.141
180	x	235	95	81	75	63.127	701	210	161	18	M 14	x	65	230	10,6	---	400	347	74.267
190	x	250	108	94	88	74.038	779	186	141	20	M 14	x	75	230	14,3	562	394	352	87.104
200	x	260	108	94	88	93.522	935	211	163	24	M 14	x	75	230	15	---	461	394	110.026
220	x	285	120	104	98	105.616	960	189	146	18	M 16	x	90	355	19,8	693	462	408	124.254
240	x	305	120	104	98	153.624	1.280	231	182	24	M 16	x	90	355	21,4	---	621	499	180.734
260	x	325	120	104	98	173.360	1.334	222	178	25	M 16	x	90	355	23	---	641	523	203.953
280	x	355	144	126	120	216.499	1.546	200	158	24	M 18	x	110	485	35,2	---	626	536	254.705
300	x	375	144	126	120	241.629	1.611	195	156	25	M 18	x	110	485	37,4	---	652	561	284.269
320	x	405	162	142	135	333.337	2.083	199	157	25	M 20	x	120	690	51,3	---	711	609	392.161
340	x	425	162	142	135	354.170	2.083	187	150	25	M 20	x	120	690	54,1	---	714	623	416.671
360	x	455	187	165	158	463.312	2.574	186	147	25	M 22	x	130	930	75,4	---	761	665	545.073
380	x	475	187	165	158	489.052	2.574	176	141	25	M 22	x	130	930	79	1.149	768	679	575.355
400	x	495	187	165	158	514.791	2.574	167	135	25	M 22	x	130	930	82,8	1.100	777	694	605.637
420	x	515	187	165	158	648.637	3.089	191	156	30	M 22	x	130	930	86,5	---	907	777	763.102
440	x	545	204	180	172	799.628	3.635	192	155	30	M 24	x	150	1.200	110	---	954	819	940.738
460	x	565	204	180	172	835.974	3.635	184	150	30	M 24	x	150	1.200	114	---	957	832	983.499
480	x	585	204	180	172	930.476	3.877	188	154	32	M 24	x	150	1.200	119	---	1.018	876	1.094.677
500	x	605	204	180	172	969.246	3.877	181	149	32	M 24	x	150	1.200	123	---	1.022	889	1.140.289
520	x	630	227	200	190	1.127.063	4.335	173	143	30	M 27	x	160	1.600	148	1.547	1.023	903	1.325.956
540	x	650	227	200	190	1.170.411	4.335	167	139	30	M 27	x	160	1.600	154	1.490	1.031	918	1.376.955
560	x	670	227	200	190	1.213.760	4.335	161	135	30	M 27	x	160	1.600	160	1.451	1.041	933	1.427.951
580	x	690	227	200	190	1.257.109	4.335	155	131	30	M 27	x	160	1.600	165	1.424	1.053	949	1.478.951
600	x	710	227	200	190	1.387.154	4.624	160	135	32	M 27	x	160	1.600	170	1.555	1.108	992	1.631.946
620	x	730	227	200	190	1.433.393	4.624	155	132	32	M 27	x	160	1.600	177	1.526	1.119	1.008	1.686.345
640	x	750	227	200	190	1.618.347	5.057	164	140	35	M 27	x	160	1.600	182	1.759	1.199	1.064	1.903.937
660	x	770	227	200	190	1.668.920	5.057	159	137	35	M 27	x	160	1.600	187	1.713	1.209	1.080	1.963.435
680	x	790	227	200	190	1.768.622	5.202	159	137	36	M 27	x	160	1.600	193	1.766	1.242	1.109	2.080.732
700	x	810	227	200	190	1.820.640	5.202	155	134	36	M 27	x	160	1.600	198	1.732	1.253	1.125	2.141.930
720	x	830	227	200	190	2.080.732	5.780	167	145	40	M 27	x	160	1.600	204	---	1.359	1.196	2.447.919
740	x	850	227	200	190	2.138.530	5.780	162	141	40	M 27	x	160	1.600	209	2.030	1.367	1.211	2.515.917
760	x	870	227	200	190	2.196.328	5.780	158	138	40	M 27	x	160	1.600	215	1.979	1.376	1.226	2.583.915
780	x	890	227	200	190	2.254.126	5.780	154	135	40	M 27	x	160	1.600	220	1.940	1.386	1.242	2.651.913
800	x	910	227	200	190	2.427.520	6.069	158	139	42	M 27	x	160	1.600	225	2.086	1.443	1.285	2.855.906

Bestellbeispiel · Ordering example: RfN 7015.0

Baureihe / Series	d	D
RfN 7015.0	440	545

Erläuterungen zu Tabellen: Seite 9
Explanations to tables: Page 9

Weitere Größen auf Anfrage
More sizes on request

■ Spannsatz-Einbau · Mounting of Locking Assembly

Die Werte für T, F_{ax}, p_W und p_N gelten für geölt eingebaute Spannsätze. / The values for T, F_{ax}, p_W and p_N apply to Locking Assemblies installed in oiled condition.

■ Oberflächen · Surface finishes

Für Welle und Nabenbohrung / For shafts and hub bores **R_a ≤ 3,2 µm**

■ Toleranzen · Tolerances

Wir empfehlen folgende Einbautoleranzen / We recommend the following mounting tolerances **Welle · Shaft: h8; Nabe · Hub: H8**

■ Anordnung mehrerer Spannsätze RfN 7015.0

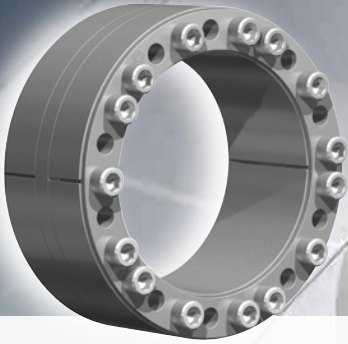
Arrangement of several Locking Assemblies RfN 7015.0

Es können max. 2 Spannsätze unmittelbar hintereinander eingebaut werden. Hierbei verdoppeln sich die Übertragungswerte aus der Tabelle.

Max. two RfN 7015.0 Locking Assemblies can be used in series, the transmissible torques and axial forces are added.

■ Veränderung der Schraubenanziehdrehmomente Change of screw tightening torques

Eine Reduzierung der Flächenpressung und Übertragungswerte durch vermindertes Anziehen der Schrauben ist möglich. Die zulässige untere Grenze ergibt sich aus der Multiplikation der T_A-Werte nach obenstehender Tabelle mit 0,5. Die Werte von T, T_A, F_{ax}, p_W und p_N stehen in einem direkten Zusammenhang. / A reduction of the contact pressures and the transmission values by reducing the tightening torque of the screws is possible. The admissible lower limit results from the multiplication of the T_A values of the above table by 0,5. here is an approximate linear relationship between T, T_A, F_{ax}, p_W and p_N.




Charakteristische Eigenschaften

Spannsatz zur Übertragung von Drehmomenten, Axialkräften und hohen Biegemomenten bei reduzierten Flächenpressungen mit besonderen Anforderungen an den Rundlauf der zu verspannenden Teile.

Besonderheiten

Durch die langen und flachen Winkel der Kone können die geforderten Belastungen mit einem Spannsatz RfN 7015.1 übertragen werden. Bei der Montage bleiben Spannsatz, Welle und Nabe zueinander in Position. Dadurch ist eine zusätzliche Sicherheit gegenüber dreiteiligen Bautypen gegeben. Welle und Nabe werden nur druckbelastet.

 **Biegemomente und Radiallasten** – kombinierte Belastungen können übertragen werden (Bitte nehmen Sie Rücksprache mit unserer technischen Abteilung).

Hervorragende Zentrierfähigkeit – durch den Zentriersteg und die relativ breite Bauweise.

Beispielanwendungen:


Bandtrommeln, Pressenantriebe

Characteristics

Locking Assembly for transmission of torques, axial forces and high bending moments at reduced contact pressures, with special requirements to the true running of the clamped pieces.

Special features

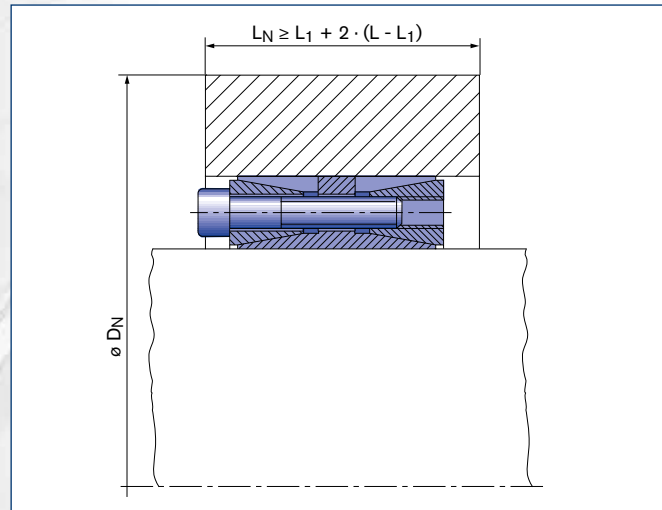
With the long and flat angle of the cones, the required loads can be transferred with one Locking Assembly RfN 7015.1. During mounting Locking Assembly, shaft and hub remain to each other in position. Compared to three-part construction types, thus an additional safety is provided. Shaft and hub are only compression loaded.

 **Bending moment and radial loads** – combined loads can be transmitted (Please contact our technical department for assistance).

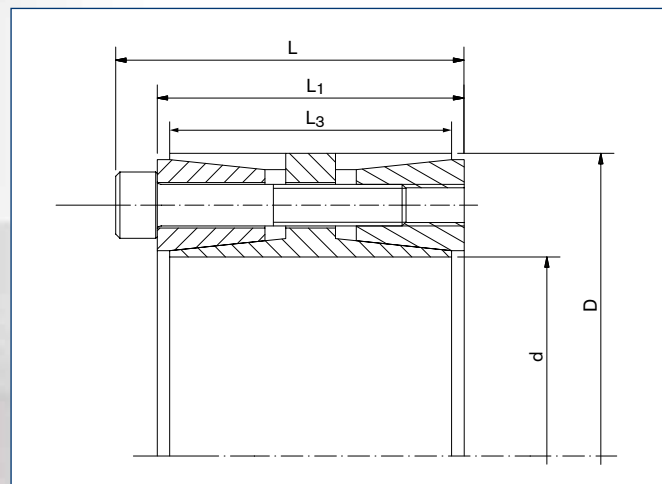
Excellent centering ability – with a relatively wide design and the precentering web the RfN 7015.1 Locking Assembly has excellent centering ability.

Example applications:

Belt drums, gear wheels



Spannsatz / Locking Assembly RfN 7015.1 · Einbausituation / Location
(Berechnung für andere Nabenformen in unserem Berechnungsprogramm möglich
Calculation possible for other hub forms in our calculation program)



Spannsatz / Locking Assembly RfN 7015.1 · Maßzeichnung / Dimensions



Backenbrecher / Jaw crusher

Abmessungen Spannsatz Locking Assembly dimensions						Übertragbare Drehmomente oder Axialkräfte Transmissible torques or axial forces		Flächenpressung Surface pressure		Spannschrauben Locking screws ISO 4762-12.9				D _{N min} bei / at Rp _{0,2} 200 300 400 [N/mm ²]			T _{max}		
d	x	D	L	L ₁	L ₃	T	F _{ax}	Welle Shaft p _W	Nabe Hub p _N	n _{Sc}	D _G		T _A	G _w	[N/mm ²]				
mm			mm			Nm	kN	N/mm ²					Nm	kg	mm			Nm	
100	x	145	75	65	60	6.575	132	91	63	9	M 10	x	55	83	4,1	184	171	166	7.736
110	x	155	75	65	60	8.037	146	92	65	10	M 10	x	55	83	4,4	199	184	178	9.455
120	x	165	75	65	60	10.521	175	101	74	12	M 10	x	55	83	4,8	220	201	193	12.377
130	x	180	84	74	68	14.247	219	101	73	15	M 10	x	60	83	6,5	240	219	211	16.761
140	x	190	84	74	68	15.343	219	94	69	15	M 10	x	60	83	7	248	229	221	18.050
150	x	200	84	74	68	17.534	234	94	70	16	M 10	x	60	83	7,4	263	242	233	20.629
160	x	210	84	74	68	21.041	263	99	75	18	M 10	x	60	83	7,8	282	257	247	24.754
170	x	225	93	81	75	27.352	322	105	80	15	M 12	x	65	145	10	309	279	267	32.179
180	x	235	93	81	75	30.892	343	106	81	16	M 12	x	65	145	10,6	325	293	280	36.344
190	x	250	106	94	88	36.684	386	96	73	18	M 12	x	75	145	14,3	355	306	294	43.158
200	x	260	106	94	88	42.906	429	101	78	20	M 12	x	75	145	15	358	323	309	50.477
220	x	285	116	104	98	49.556	451	89	69	21	M 12	x	80	145	19,8	376	345	332	58.301
240	x	305	116	104	98	61.784	515	93	73	24	M 12	x	80	145	21,4	412	375	359	72.688
260	x	325	116	104	98	75.300	579	97	77	27	M 12	x	80	145	23	449	405	387	88.588
280	x	355	140	126	120	115.034	822	106	84	28	M 14	x	100	230	35,2	512	454	431	135.334
300	x	375	140	126	120	123.250	822	99	80	28	M 14	x	100	230	37,4	527	472	450	145.001
320	x	405	158	142	135	179.962	1.125	110	87	28	M 16	x	110	355	51,3	593	522	495	211.720
340	x	425	158	142	135	191.209	1.125	103	83	28	M 16	x	110	355	54,1	607	540	514	224.952
360	x	455	183	165	158	209.622	1.165	84	67	24	M 18	x	140	485	75,4	598	550	529	246.615
380	x	475	183	165	158	248.927	1.310	90	72	27	M 18	x	140	485	79	642	584	559	292.855
400	x	495	183	165	158	310.552	1.553	101	82	32	M 18	x	140	485	82,8	706	629	598	365.355
420	x	515	183	165	158	326.079	1.553	96	78	32	M 18	x	140	485	86,5	721	647	617	383.623
440	x	545	200	180	172	372.775	1.694	91	74	27	M 20	x	140	690	110	742	673	644	438.558
460	x	565	200	180	172	389.719	1.694	87	71	27	M 20	x	140	690	114	759	691	663	458.493
480	x	585	200	180	172	451.848	1.883	93	76	30	M 20	x	140	690	119	807	728	696	531.586
500	x	605	200	180	172	470.675	1.883	89	74	30	M 20	x	140	690	123	824	747	715	553.735
520	x	630	220	200	190	522.135	2.008	80	66	32	M 20	x	150	690	148	827	760	732	614.277
540	x	650	220	200	190	542.218	2.008	77	64	32	M 20	x	150	690	154	845	779	751	637.903
560	x	670	220	200	190	632.587	2.259	84	70	36	M 20	x	150	690	160	897	818	785	744.220
580	x	690	220	200	190	655.180	2.259	81	68	36	M 20	x	150	690	165	914	837	805	770.800
600	x	710	220	200	190	677.772	2.259	78	66	36	M 20	x	150	690	170	932	856	824	797.379
620	x	730	220	200	190	700.364	2.259	76	64	36	M 20	x	150	690	175	949	875	844	823.958
640	x	750	220	200	190	722.957	2.259	73	63	36	M 20	x	150	690	180	967	894	863	850.537
660	x	770	220	200	190	745.549	2.259	71	61	36	M 20	x	150	690	194	985	914	882	877.117
680	x	790	220	200	190	768.142	2.259	69	59	36	M 20	x	150	690	199	1.003	933	902	903.696
700	x	810	220	200	190	790.734	2.259	67	58	36	M 20	x	150	690	205	1.021	952	922	930.275
720	x	830	220	200	190	813.326	2.259	65	57	36	M 20	x	150	690	210	1.039	971	941	956.855
740	x	850	220	200	190	835.919	2.259	64	55	36	M 20	x	150	690	216	1.058	991	961	983.434
760	x	870	220	200	190	858.511	2.259	62	54	36	M 20	x	150	690	221	1.076	1.010	980	1.010.013
780	x	890	220	200	190	881.104	2.259	60	53	36	M 20	x	150	690	227	1.095	1.029	1.000	1.036.593
800	x	910	220	200	190	903.696	2.259	59	52	36	M 20	x	150	690	232	1.114	1.049	1.020	1.063.172

Bestellbeispiel · Ordering example: RfN 7015.1

Baureihe / Series	d	D
RfN 7015.1	140	190

Erläuterungen zu Tabellen: Seite 9
Explanations to tables: Page 9

Weitere Größen auf Anfrage
More sizes on request

■ Spannsatz-Einbau · Mounting of Locking Assembly

Die Werte für T, F_{ax}, p_W und p_N gelten für geölt eingebaute Spannsätze. / The values for T, F_{ax}, p_W and p_N apply to Locking Assemblies installed in oiled condition.

■ Oberflächen · Surface finishes

Für Welle und Nabenbohrung / For shafts and hub bores **R_a ≤ 3,2 μm**

■ Toleranzen · Tolerances

Wir empfehlen folgende Einbautoleranzen / We recommend the following mounting tolerances **Welle · Shaft: h8; Nabe · Hub: H8**

■ Anordnung mehrerer Spannsätze RfN 7015.1

Arrangement of several Locking Assemblies RfN 7015.1

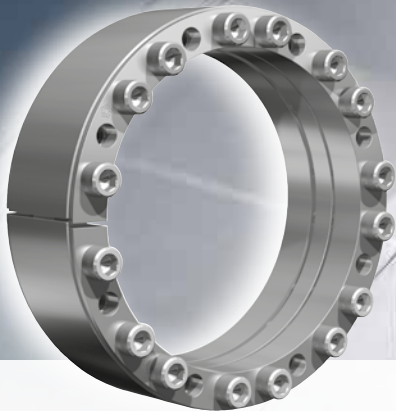
Es können max. 2 Spannsätze unmittelbar hintereinander eingebaut werden. Hierbei verdoppeln sich die Übertragungswerte aus der Tabelle.

Max. two RfN 7015.1 Locking Assemblies can be used in series, the transmissible torques and axial forces are added.

■ Veränderung der Schraubenanziehdrehmomente Change of screw tightening torques

Eine weitere Reduzierung der Flächenpressung und Übertragungswerte durch vermindertes Anziehen der Schrauben ist möglich. Die zulässige untere Grenze ergibt sich aus der Multiplikation der T_A-Werte nach obenstehender Tabelle mit 0,5.

Die Werte von T, T_A, F_{ax}, p_W und p_N stehen in einem direkten Zusammenhang. / A reduction of the contact pressures and the transmission values by reducing the tightening torque of the screws is possible. The admissible lower limit results from the multiplication of the T_A values of the above table by 0,5. There is an approximate linear relationship between T, T_A, F_{ax}, p_W and p_N.



Charakteristische Eigenschaften

Der selbstzentrierende Präzisions-Spannsatz zur Übertragung von Drehmomenten, Axialkräften und speziell für die Übertragung von Biegemomenten optimiert, mit besonderen Anforderungen an den Rundlauf der zu verspannenden Teile.

Besonderheiten

Durch die langen und flachen Konen können die geforderten Belastungen mit einem Spannsatz RfN 7515 übertragen werden. Bei der Montage verschieben sich Spannsatz und Nabe geringfügig axial.

Biegemomente und Radiallasten – kombinierte Belastungen können übertragen werden (Bitte nehmen Sie Rücksprache mit unserer technischen Abteilung).

Hervorragende Zentrierfähigkeit – durch die relativ breite Bauweise.

Beispielanwendungen: Bandtrommeln, Pressenantriebe

Characteristics

The self-centering precision Locking Assembly for transmission of torques, axial forces and special optimised for the transmission of bending moments, with special requirements to the true running of the clamped pieces.

Special features

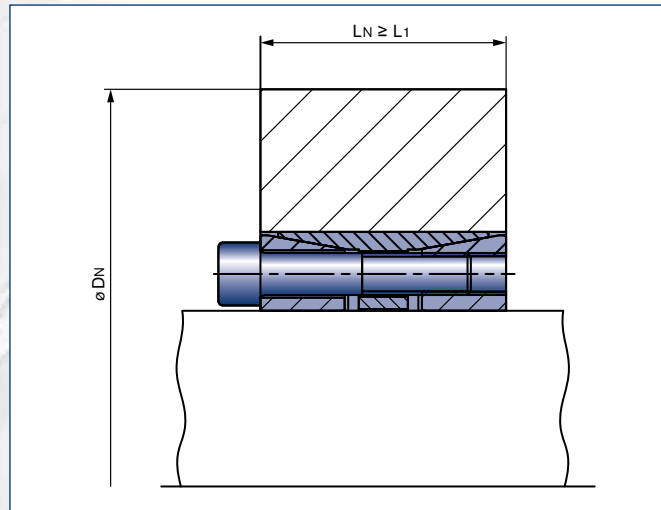
Through the long and flat cones one Locking Assembly RfN 7515 can transmit torques and axial forces and bending loads. During mounting occurs a slight axial movement from Locking Assembly and hub.

Bending moment and radial loads – combined loads can be transmitted (Please contact our technical department for assistance).

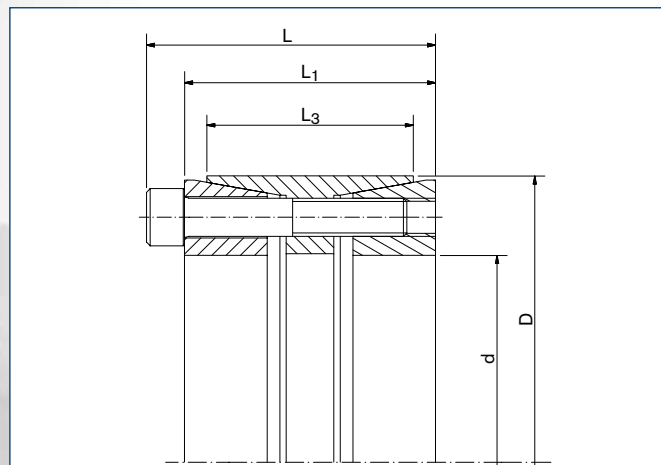
Excellent centering ability – with a relatively wide design.

Example applications:

Belt drums, gear wheels



Spannsatz / Locking Assembly RfN 7515 · Einbausituation / Location
Nabenberechnung siehe Seite 82-83 / Calculation of hubs see on Page 82-83 ·
(Berechnung für andere Nabenformen in unserem Berechnungsprogramm möglich -
Calculation possible for other hub forms in our calculation program)



Spannsatz / Locking Assembly RfN 7515 · Maßzeichnung / Dimensions



Versandfertige Bandtrommeln mit Spannsätzen
Ready-for-shipment conveyor pulleys with Locking Assemblies

Abmessungen Spannsatz <i>Locking Assembly dimensions</i>						Übertragbare Drehmomente oder Axialkräfte <i>Transmissible torques or axial forces</i>		Flächenpressung <i>Surface pressure</i>		Spannschrauben <i>Locking screws</i> ISO 4762-12.9				D _{N min} bei / at R _{p0,2} 200 300 400 [N/mm ²]				
d	x	D	L	L ₁	L ₃	T	F _{ax}	Welle Shaft p _W	Nabe Hub p _N	n _{Sc}	D _G		T _A	G _w				
mm		mm	mm	mm		Nm	kN	N/mm ²					Nm	kg	mm			
60	x	95	58	50	42	4.299	143	186	118	9	M 8	x	40	41	1,5	138	122	115
70	x	110	70	60	50	7.280	208	197	125	8	M 10	x	50	83	2,7	164	143	134
80	x	120	70	60	50	10.399	260	216	144	10	M 10	x	50	83	2,7	191	162	150
90	x	130	70	60	50	12.869	286	211	146	11	M 10	x	50	83	2,9	209	177	163
100	x	145	82	70	60	18.881	378	209	144	10	M 12	x	60	145	4,3	231	196	182
110	x	155	82	70	60	20.769	378	190	135	10	M 12	x	60	145	4,7	239	205	191
120	x	165	82	70	60	24.923	415	191	139	11	M 12	x	60	145	5,0	258	221	205
130	x	180	91	79	65	34.364	529	207	150	14	M 12	x	70	145	6,6	293	246	227
140	x	190	91	79	65	39.651	566	206	152	15	M 12	x	70	145	7,0	312	261	241
150	x	200	91	79	65	42.483	566	193	144	15	M 12	x	70	145	7,1	319	270	250
160	x	210	91	79	65	48.336	604	193	147	16	M 12	x	70	145	7,9	338	285	264
170	x	225	106	92	78	65.790	774	195	147	15	M 14	x	80	230	11,1	362	306	283
180	x	235	106	92	78	69.660	774	184	141	15	M 14	x	80	230	11,6	370	315	292
190	x	250	116	102	88	78.432	826	165	125	16	M 14	x	80	230	14,8	372	324	303
200	x	260	116	102	88	92.880	929	176	135	18	M 14	x	80	230	15,4	401	344	320
220	x	285	126	110	96	116.459	1.059	173	133	15	M 16	x	90	355	19,7	350	375	436
240	x	305	124	108	96	169.394	1.412	211	166	20	M 16	x	90	355	21,2	528	432	394
260	x	325	127	111	96	183.510	1.412	176	141	20	M 16	x	90	355	22,9	510	435	404
280	x	355	131	111	96	230.199	1.644	205	162	15	M 20	x	90	690	28,9	604	497	456
300	x	375	131	111	96	263.085	1.754	204	163	16	M 20	x	90	690	30,6	642	527	482
320	x	405	156	136	124	350.780	2.192	189	150	20	M 20	x	110	690	46,3	658	552	510
340	x	425	156	136	124	372.704	2.192	178	143	20	M 20	x	110	690	48,9	672	571	529
360	x	455	175	155	140	487.557	2.709	174	137	20	M 22	x	130	930	67,5	706	604	562
380	x	475	175	155	140	514.644	2.709	164	132	20	M 22	x	130	930	69,5	722	623	581
400	x	495	175	155	140	595.903	2.980	172	139	22	M 22	x	130	930	72,7	772	659	612
420	x	515	175	155	140	682.580	3.250	179	146	24	M 22	x	130	930	75,9	824	696	644
440	x	535	175	155	140	715.084	3.250	170	140	24	M 22	x	130	930	79,2	839	715	663
460	x	555	175	155	140	747.588	3.250	163	135	24	M 22	x	130	930	83,0	854	733	683
480	x	575	175	155	140	812.595	3.386	163	136	25	M 22	x	130	930	86,0	887	761	708
500	x	595	175	155	140	846.453	3.386	156	131	25	M 22	x	130	930	90,0	903	779	727
520	x	615	175	155	140	985.949	3.792	168	142	28	M 22	x	130	930	93,0	971	825	765
540	x	635	175	155	140	1.023.870	3.792	162	138	28	M 22	x	130	930	96,0	986	844	784
560	x	655	175	155	140	1.137.633	4.063	167	143	30	M 22	x	130	930	98,7	1.037	880	816
580	x	675	175	155	140	1.178.263	4.063	162	139	30	M 22	x	130	930	102,0	1.053	899	835
600	x	695	175	155	140	1.218.893	4.063	156	135	30	M 22	x	130	930	108,0	1.068	917	854
620	x	715	175	155	140	1.259.522	4.063	151	131	30	M 22	x	130	930	112,0	1.084	936	874
640	x	735	175	155	140	1.300.152	4.063	146	128	30	M 22	x	130	930	112,0	1.101	955	893

Bestellbeispiel · Ordering example: RfN 7515

Baureihe / Series	d	D
RfN 7515	180	235

Erläuterungen zu Tabellen: Seite 9
Explanations to tables: Page 9

Weitere Größen auf Anfrage
More sizes on request

■ Spannsatz-Einbau · Mounting of Locking Assembly

Die Werte für T, F_{ax}, p_w und p_N gelten für geölt eingebaute Spannsätze. / The values for T, F_{ax}, p_w and p_N apply to Locking Assemblies installed in oiled condition.

■ Oberflächen · Surface finishes

Für Wellenbohrungen / For shaft bores **R_a = 1,6 µm**
Für Nabenbohrungen / For hub bores **R_a = 3,2 µm**

■ Toleranzen · Tolerances

Wir empfehlen folgende Einbautoleranzen / We recommend the following mounting tolerances **Welle · Shaft: h8; Nabe · Hub: H8**

■ Berechnung Nabenaußendurchmesser

Calculation hub outer diameter

Faktor C = 0,6 siehe Seite 83 / Factor C=6 see page 83

■ Veränderung der Schraubenanziehdrehmomente Change of screw tightening torques

Eine Reduzierung der Flächenpressung und Übertragungswerte durch vermindertes Anziehen der Schrauben ist möglich. Die zulässige untere Grenze ergibt sich aus der Multiplikation der T_A-Werte nach obenstehender Tabelle mit 0,5. Die Werte von T, T_A, F_{ax}, p_w und p_N stehen in einem direkten Zusammenhang.

A reduction of the contact pressures and the transmission values by reducing the tightening torque of the screws is possible. The admissible lower limit results from the multiplication of the T_A values of the above table by 0,5. There is an approximate linear relationship between T, T_A, F_{ax}, p_w and p_N.

Charakteristische Eigenschaften

- Einfach zu verbinden und zu lösen – kein Festfressen auf der Welle
- Perfekt für spielfreie Verbindungen
- Ausgezeichnete Konzentrizität und Rundlauf
- Eine einzelne Sicherungsmutter für schnelle Installation und Einstellungen
- Minimaler Außendurchmesser für die Montage dünnwandiger Bauteile
- Für den Einsatz mit genuteten und nutlosen Wellen geeignet
- Geringes Gewicht, niedriges Massenträgheitsmoment

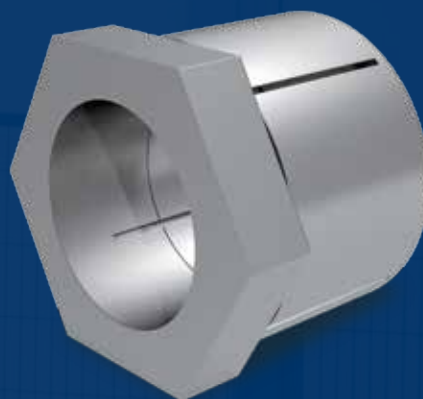
Characteristics

- *Easy to connect and to release – no seizures along the shaft*
- *Perfect for engaged connections*
- *Excellent concentricity and radial run*
- *Single locking nut for quick installation and settings*
- *Minimal external diameter for assembling thin-walled components*
- *Suitable for grooveless and keyless shafts*
- *Lightweight, low mass moment of inertia*

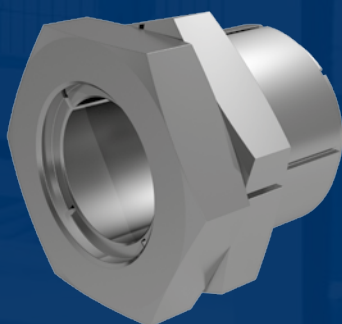
RINGFEDER® Locking Assemblies with central lock nut



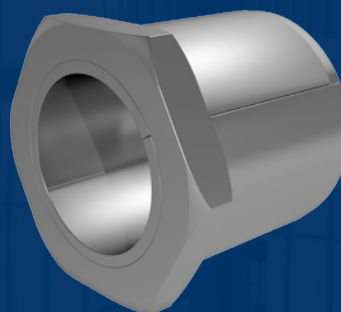
RfN 7070



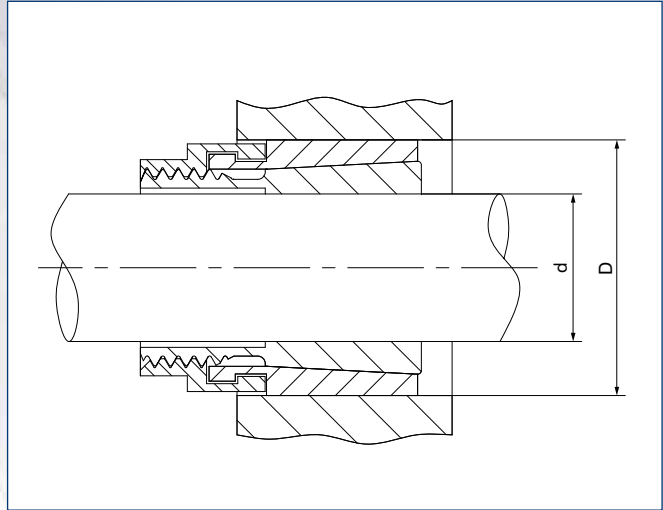
RfN 7075



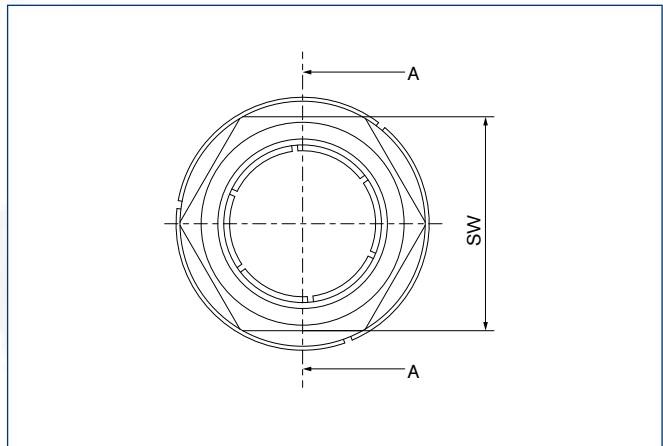
RfN 7085



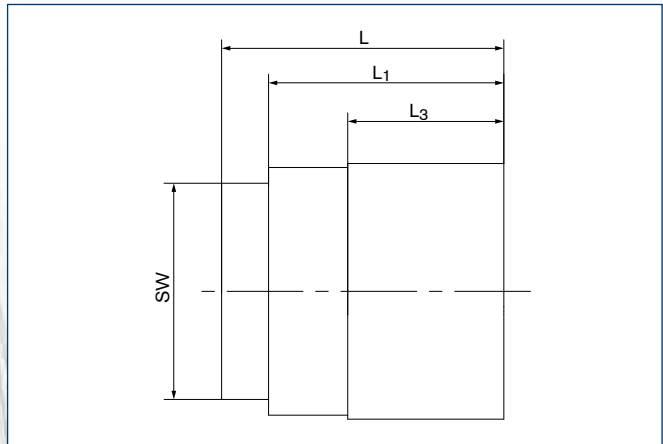
RfN 7090



Selbstzentrierender Spannsatz / Self-centering Locking Assembly RfN 7070
Einbausituation / Location



Selbstzentrierender Spannsatz / Self-centering Locking Assembly RfN 7070
Maßzeichnung / Dimensions



Selbstzentrierender Spannsatz / Self-centering Locking Assembly RfN 7070
Maßzeichnung / Dimensions

Abmessungen Spannsatz <i>Locking Assembly dimensions</i>						Schlüsselweite <i>Wrench size</i>	Übertragbare Drehmomente oder Axialkräfte <i>Transmissible torques or axial forces</i>		Flächenpressung <i>Surface pressure</i>	Spannmutter <i>Locking nut</i>	
d	x	D	L	L ₁	L ₃	SW	T	F _{ax}	Nabe Hub p _N	T _A	Gw
mm		mm	mm	mm			Nm	kN	N/mm ²	Nm	kg
5	x	16	19	16	9,5	13	10	4	110	18	0,014
6	x	16	19	16	9,5	13	13	4,3	110	18	0,013
7	x	20	22	19	11	16	13	3,7	65	20	0,028
8	x	20	22	19	11	16	15	3,75	65	20	0,027
9	x	20	22	19	11	16	18	4	65	20	0,026
10	x	23	25,5	20,5	12,5	19	23	4,6	55	25	0,042
11	x	23	25,5	20,5	12,5	19	25	4,5	55	25	0,041
12	x	23	25,5	20,5	12,5	19	28	4,6	55	25	0,04
14	x	26	28,5	23,5	16	22	46	6,6	64	50	0,056
15	x	26	28,5	23,5	16	22	49	6,59	64	50	0,055
16	x	26	28,5	23,5	16	22	52	6,5	64	50	0,054

Bestellbeispiel · Ordering example: RfN 7070

Baureihe / Series	d	D
RfN 7070	10	23

■ Oberflächen · Surface finishes

Für Welle und Nabenbohrung / For shafts and hub bores
R_a = 1,6 µm

■ Toleranzen · Tolerances

Wir empfehlen folgende Einbautoleranzen
We recommend the following mounting tolerances
Welle · Shaft: h8; Nabe · Hub: H8

Erläuterungen zu Tabellen

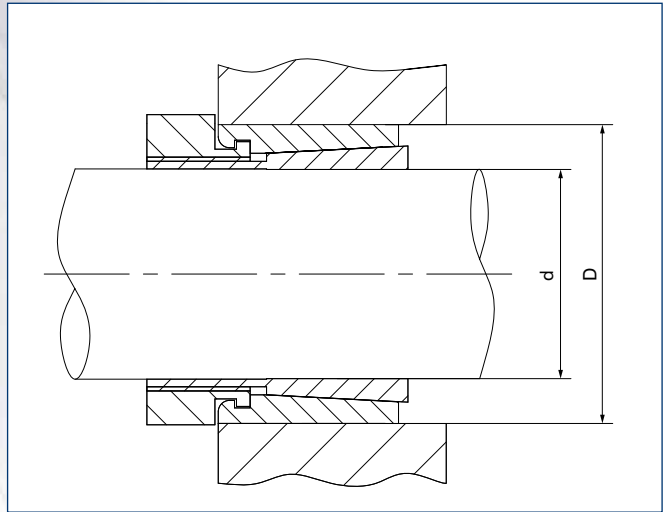
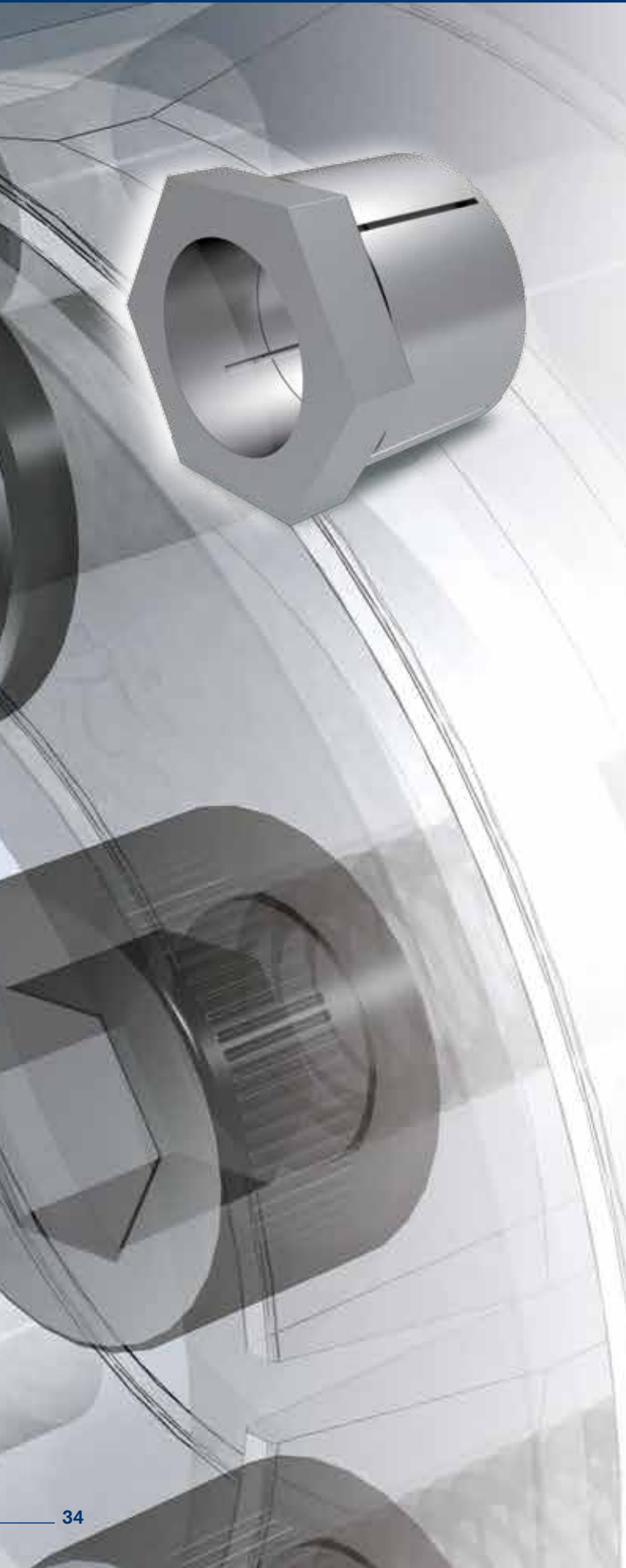
Grundabmessungen im ungespannten Zustand

d	= Innendurchmesser
D	= Außendurchmesser
L	= Einbaulänge maximal
L ₁	= Einbaulänge ohne Spannmutter
L ₃	= Innenringbreite
SW	= Schlüsselweite
T	= Übertragbares Drehmoment bei angegebenem T _A
F _{ax}	= Übertragbare Axialkraft
p _N	= Flächenpressung auf der Nabe bei angegebenen T _A
T _A	= Vorgegebenes Anzugsmoment der Spannmutter
Gw	= Gewicht

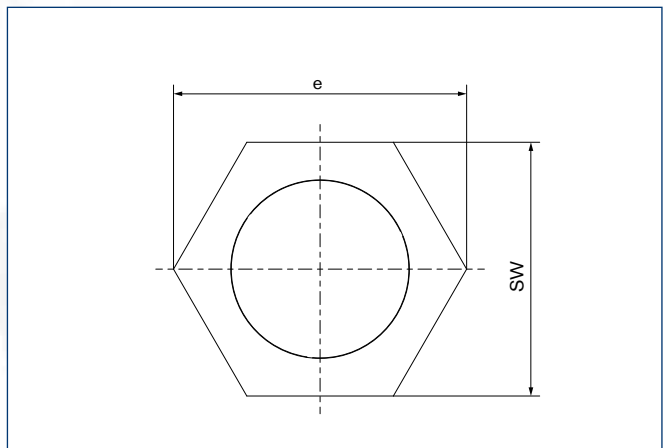
Explanations to tables

Basic dimensions when screws are not tightened

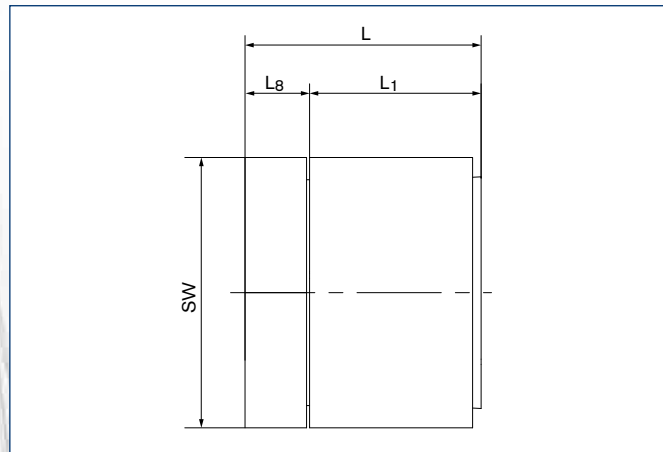
d	= Inner diameter
D	= Outer diameter
L	= Overall length
L ₁	= Installation length without clamping nut
L ₃	= Width of inner ring
SW	= Wrench size
T	= Transmissible torque at given T _A
F _{ax}	= Transmissible axial force
p _N	= Surface pressure on hub at given T _A
T _A	= Max. tightened torque of the clamping nut
Gw	= Weight



Selbstzentrierender Spansatz / Self-centering Locking Assembly RfN 7075
Einbausituation / Location



Selbstzentrierender Spansatz / Self-centering Locking Assembly RfN 7075
Maßzeichnung / Dimensions



Selbstzentrierender Spansatz / Self-centering Locking Assembly RfN 7075
Maßzeichnung / Dimensions

Abmessungen Spannsatz <i>Locking Assembly dimensions</i>						Schlüsselweite <i>Wrench size</i>	Übertragbare Drehmomente oder Axialkräfte <i>Transmissible torques or axial forces</i>	Flächenpressung <i>Surface pressure</i>	Spannmutter <i>Locking nut</i>	Gw	
d	x	D	L	L ₁	L ₈	SW					e
mm		mm	mm	mm	mm	mm	mm	Nm	N/mm ²	Nm	kg
17	x	32	33	21	11	30	33,5	174	100	110	0,2
18	x	32	33	21	11	30	33,5	198	92	110	0,19
19	x	32	33	21	11	30	33,5	223	85	110	0,19
20	x	35	35	23	11	32	35,7	258	82	150	0,27
22	x	35	35	23	11	32	35,7	293	80	150	0,25
24	x	38	35	23	11	36	40	330	87	185	0,33
25	x	38	35	23	11	36	40	368	94	185	0,3
28	x	45	37	25	11	46	51,3	459	101	300	0,36
30	x	45	37	25	11	46	51,3	550	108	300	0,34
32	x	50	41	28	12	50	55,8	616	100	265	0,37
35	x	50	41	28	12	50	55,8	681	91	265	0,35

Bestellbeispiel · Ordering example: RfN 7075

Baureihe / Series	d	D
RfN 7075	24	38

■ Oberflächen · Surface finishes

Für Welle und Nabenbohrung / For shafts and hub bores
R_a = 1,6 µm

■ Toleranzen · Tolerances

Wir empfehlen folgende Einbautoleranzen
We recommend the following mounting tolerances
Welle · Shaft: h8; Nabe · Hub: H8

Erläuterungen zu Tabellen

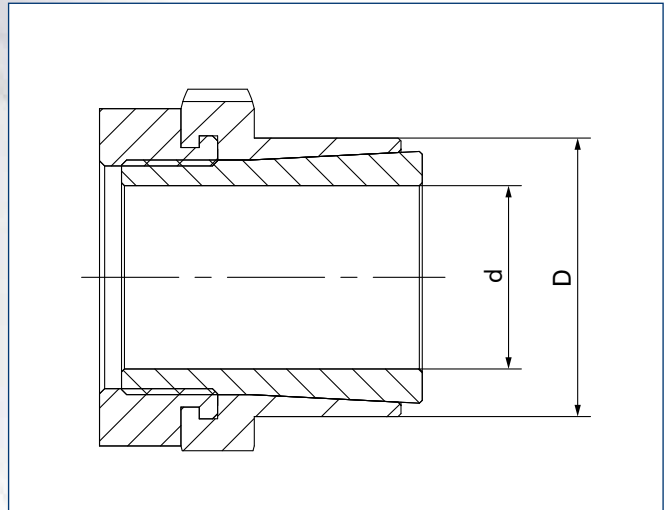
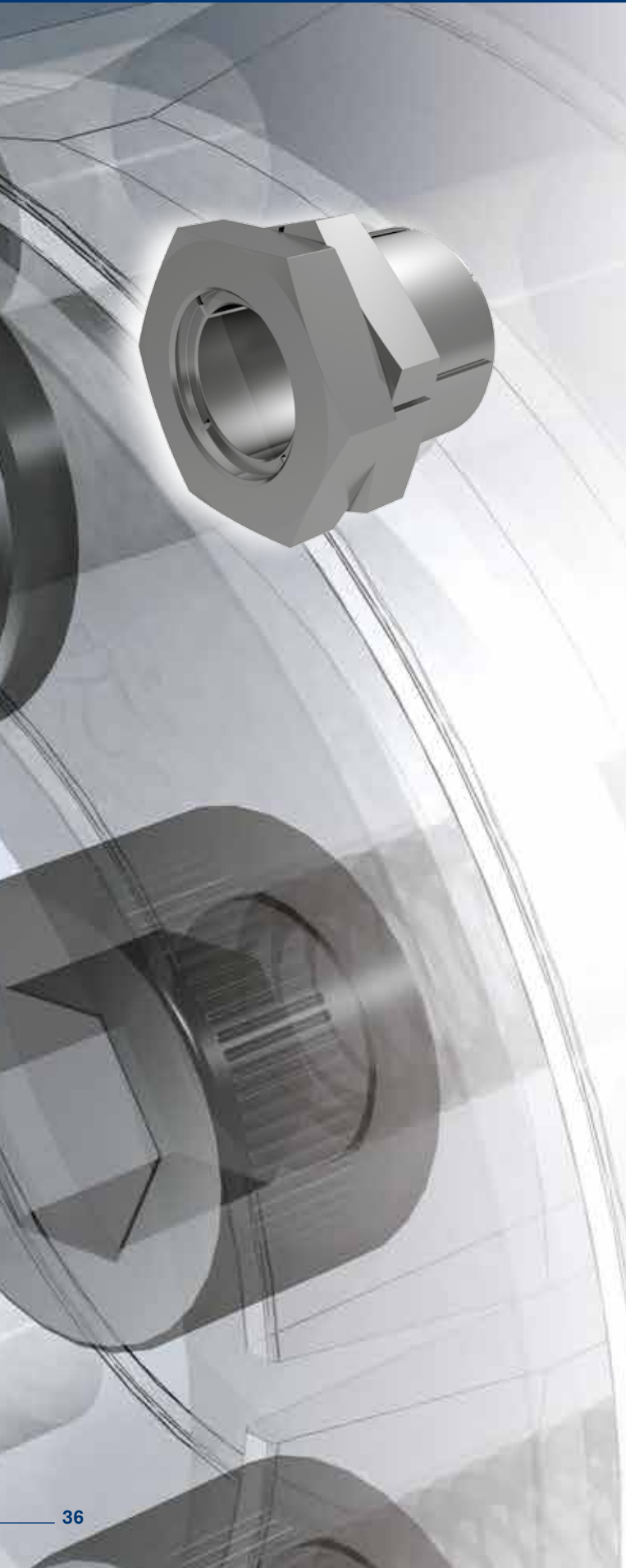
Grundabmessungen im ungespannten Zustand

- d = Innendurchmesser
- D = Außendurchmesser
- L = Einbaulänge maximal
- L₁ = Einbaulänge ohne Spannmutter
- L₈ = Länge Überhang
- SW = Schlüsselweite
- e = Eckenmaß der Spannmutter
- T = Übertragbares Drehmoment bei angegebenem T_A
- p_N = Flächenpressung auf der Nabe bei angegebenen T_A
- T_A = Vorgegebenes Anzugsmoment der Spannmutter
- Gw = Gewicht

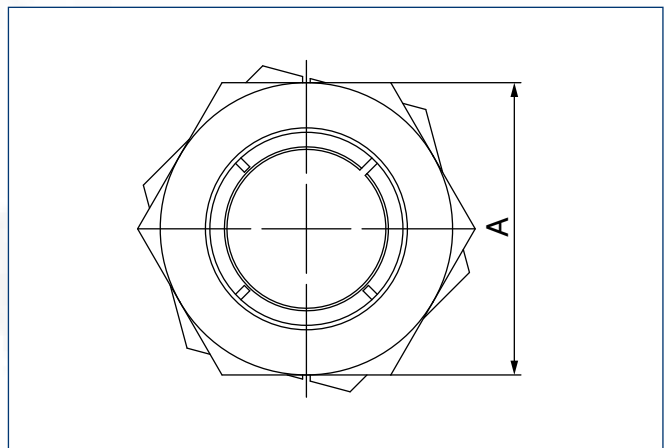
Explanations to tables

Basic dimensions when screws are not tightened

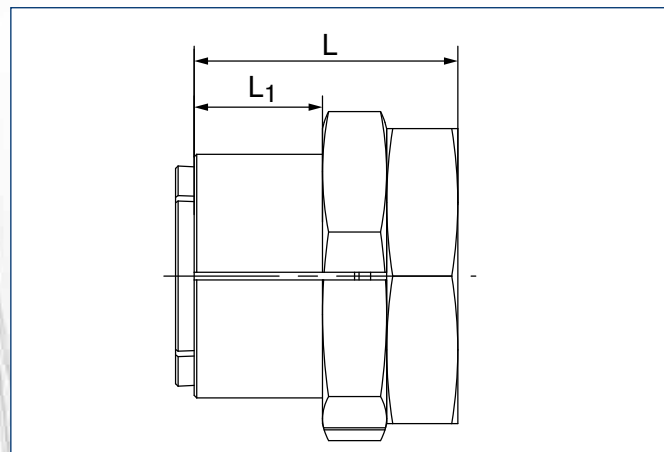
- d = Inner diameter
- D = Outer diameter
- L = Overall length
- L₁ = Installation length without clamping nut
- L₈ = Overhang length
- SW = Wrench size
- e = Width across corners
- T = Transmissible torque at given T_A
- p_N = Surface pressure on hub at given T_A
- T_A = Max. tightened torque of the locking nut
- Gw = Weight



Selbstzentrierender Spannsatz / Self-centering Locking Assembly RfN 7085
Einbausituation / Location



Selbstzentrierender Spannsatz / Self-centering Locking Assembly RfN 7085
Maßzeichnung / Dimensions



Selbstzentrierender Spannsatz / Self-centering Locking Assembly RfN 7085
Maßzeichnung / Dimensions

Abmessungen Spannsatz <i>Locking Assembly dimensions</i>						Schlüsselweite <i>Wrench size</i>	Übertragbare Drehmomente oder Axialkräfte <i>Transmissible torques or axial forces</i>	F_{ax}	Flächenpressung <i>Surface pressure</i>		Spannmutter <i>Locking nut</i>	Gw
d	x	D	L	L ₂	L ₃	SW	T		Welle Shaft p _w	Nabe Hub p _N	T _A	
mm			mm	mm	mm	mm	Nm	kN	N/mm ²		Nm	kg
5	x	12	19	15	9	14	10	4	264	119	10	0,016
6	x	12	19	15	9	14	12	4	220	119	10	0,015
7	x	14	22	17	11	16	20	5,8	205	121	17	0,023
8	x	14	22	17	11	16	23	5,8	180	121	17	0,021
9	x	18	24	19	12	22	43	9,7	246	144	35	0,047
10	x	18	24	19	12	22	48	9,7	221	144	35	0,044
11	x	20	24	19	12	22	59	10,8	225	145	44	0,047
12	x	20	24	19	12	22	65	10,8	207	145	44	0,044
14	x	24	28	22	15	27	93	13,3	179	118	65	0,076
15	x	24	28	22	15	27	99	13,3	167	118	65	0,072
16	x	24	28	22	15	27	106	13,3	156	118	65	0,067
17	x	26	34	26	16	32	163	19,2	187	148	110	0,122
18	x	30	36	27	17	36	223	24,8	224	155	160	0,176
19	x	30	36	27	17	36	235	24,8	213	155	160	0,169
20	x	30	36	27	17	36	248	24,8	202	155	160	0,162
22	x	38	41	30	20	46	349	31,7	197	134	250	0,338
24	x	38	41	30	20	46	381	31,7	181	134	250	0,315
25	x	38	41	30	20	46	397	31,7	174	134	250	0,304
28	x	42	44	33	23	50	565	40,3	174	134	355	0,37
30	x	42	44	33	23	50	605	40,3	163	134	355	0,345
32	x	50	51	38	28	55	764	47,7	166	112	490	0,552
35	x	50	51	38	28	55	836	47,7	152	112	490	0,495
38	x	58	58	44	32	65	1140	60,2	155	116	700	0,851
40	x	58	58	44	32	65	1200	60,2	147	116	700	0,801
42	x	60	63	49	37	65	1250	59,6	120	94	740	0,841
45	x	60	63	49	37	65	1340	59,6	112	94	740	0,741

Bestellbeispiel · Ordering example: RfN 7085

Baureihe / Series	d	D
RfN 7085	24	38

■ Oberflächen · Surface finishes

Für Welle und Nabenbohrung / For shafts and hub bores

R_a = 1,6 µm

■ Toleranzen · Tolerances

Wir empfehlen folgende Einbautoleranzen

We recommend the following mounting tolerances

Welle · Shaft: h8; Nabe · Hub: H8

Erläuterungen zu Tabellen

Grundabmessungen im ungespannten Zustand

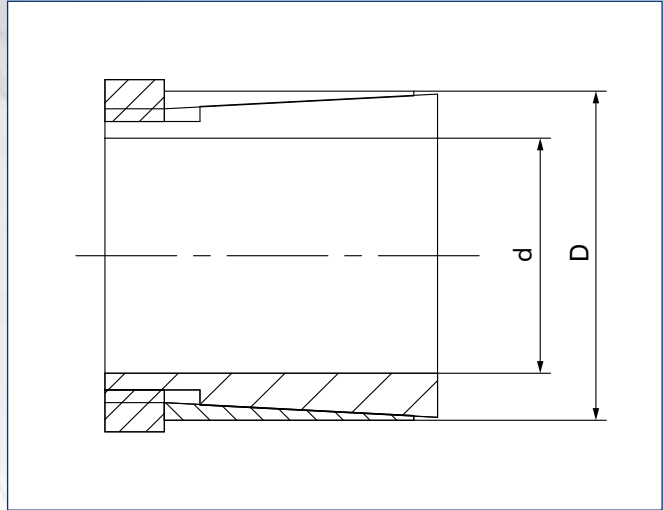
- d = Innendurchmesser
- D = Außendurchmesser
- L = Einbaulänge maximal
- L₂ = Länge am Nabenkörper
- L₃ = Innenringbreite
- SW = Schlüsselweite
- T = Übertragbares Drehmoment bei angegebenem T_A
- F_{ax} = Übertragbare Axialkraft
- p_w = Flächenpressung auf der Welle bei angegebenem T_A
- p_N = Flächenpressung auf der Nabe bei angegebenen T_A
- T_A = Vorgegebenes Anzugsmoment der Spannmutter
- Gw = Gewicht

Explanations to tables

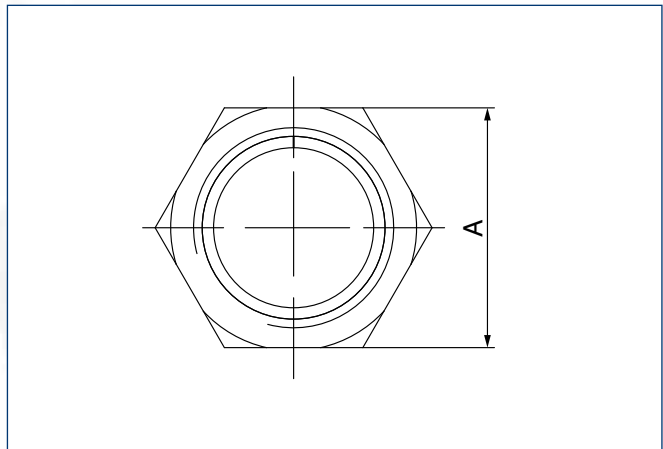
Basic dimensions when screws are not tightened

- d = Inner diameter
- D = Outer diameter
- L = Overall length
- L₂ = Length of the hub
- L₃ = Width of inner ring
- SW = Wrench size
- T = Transmissible torque at given T_A
- F_{ax} = Transmissible axial force
- p_w = Surface pressure on shaft at given T_A
- p_N = Surface pressure on hub at given T_A
- T_A = Max. tightened torque of the locking nut
- Gw = Weight

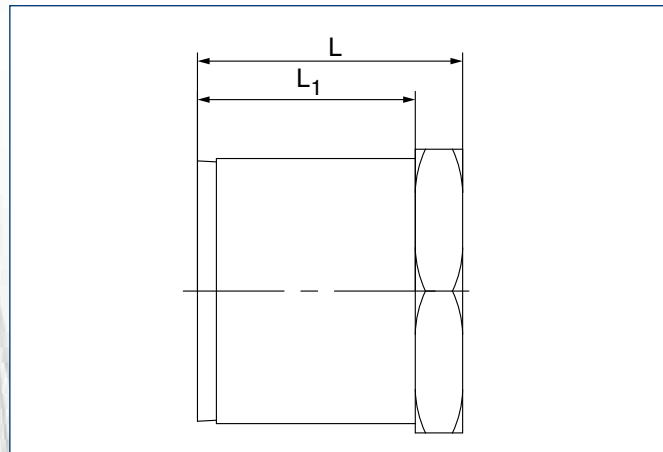
**ROSTFREI
STAINLESS STEEL**



Selbstzentrierender Spannsatz / Self-centering Locking Assembly RfN 7090
Einbausituation / Location



Selbstzentrierender Spannsatz / Self-centering Locking Assembly RfN 7090
Maßzeichnung / Dimensions



Selbstzentrierender Spannsatz / Self-centering Locking Assembly RfN 7090
Maßzeichnung / Dimensions

Abmessungen Spannsatz <i>Locking Assembly dimensions</i>					Schlüsselweite <i>Wrench size</i>	Übertragbare Drehmomente oder Axialkräfte <i>Transmissible torques or axial forces</i>	Spannmutter <i>Locking nut</i>	
d	x	D	L	L ₁	SW	T	T _A	Gw
mm			mm		mm	Nm	Nm	kg
4	x	8	15	12,5	8	3	4	0,004
5	x	10	15	12,5	10	4	5	0,007
6	x	10	15	12,5	10	7	8	0,006
6,35	x	10	15	12,5	10	7	8	0,005
7	x	12	15	12	12	8	9	0,006
8	x	14	22	19	17	14	15	0,017
9	x	14	22	19	17	14	15	0,015
9,52	x	14	22	19	17	14	15	0,013
10	x	17	22	18,5	19	18	19	0,029
11	x	17	22	18,5	19	18	19	0,028
12	x	17	22	18,5	19	18	19	0,026
14	x	20	28	23	22	24	25	0,035
15	x	20	28	23	22	24	25	0,036
15,88	x	23	28	23	27	26	27	0,048
16	x	23	28	23	27	26	27	0,05
17	x	23	28	23	27	26	27	0,045
19	x	25	28	23	27	29	30	0,047
20	x	28	28	23	30	31	32	0,067

Bestellbeispiel · Ordering example: RfN 7090

Baureihe / Series	d	D
RfN 7090	16	23

■ Oberflächen · Surface finishes

Für Welle und Nabenbohrung / For shafts and hub bores

R_a = 1,6 µm

■ Toleranzen · Tolerances

Wir empfehlen folgende Einbautoleranzen

We recommend the following mounting tolerances

Welle · Shaft: h8; Nabe · Hub: H8

Erläuterungen zu Tabellen

Grundabmessungen im ungespannten Zustand

d = Innendurchmesser

D = Außendurchmesser

L = Einbaulänge maximal

L₁ = Einbaulänge ohne Spannmutter

SW = Schlüsselweite

T = Übertragbares Drehmoment bei angegebenem T_A

T_A = Vorgegebenes Anzugsmoment der Spannmutter

Gw = Gewicht

Explanations to tables

Basic dimensions when screws are not tightened

d = Inner diameter

D = Outer diameter

L = Overall length

L₁ = Installation length without clamping nut

SW = Wrench size

T = Transmissible torque at given T_A

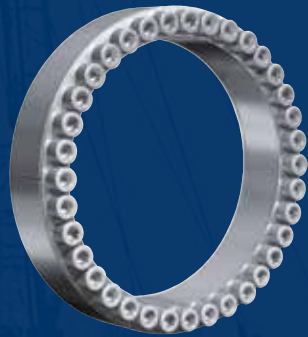
T_A = Max. tightened torque of the locking nut

Gw = Weight

RINGFEDER® Spannsätze für Biegemomente



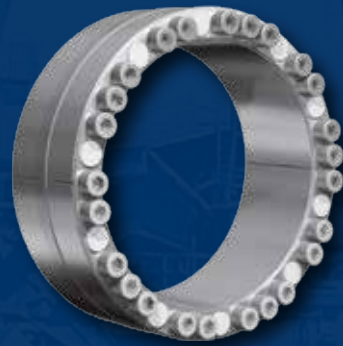
RINGFEDER® *Locking Assemblies for Bending Moments*



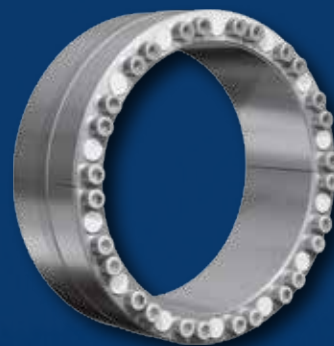
RfN 7012



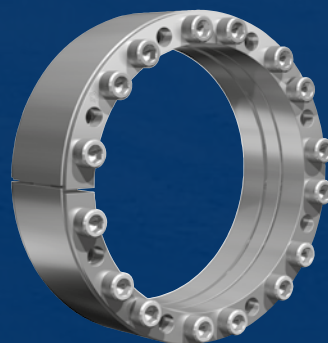
RfN 7012.2



RfN 7015.0



RfN 7015.1



RfN 7515

Charakteristische Eigenschaften

Eine der anspruchvollsten Herausforderungen an unser Leistungsversprechen ist das Anwendungsgebiet der Bandtrommeln. Die extremen Belastungen, denen solche Bauteile ausgesetzt sind, insbesondere die hohen Biegemomente, ihre gleichzeitig unabdingbare Zuverlässigkeit und eine möglichst lange Lebensdauer erfordern höchstes Ingenieurs-Know-How. Unser internationales Entwicklerteam, das bereits mit den Produkten RfN 7012 und RfN 7012.2 und RfN 7015.0 und RfN 7015.1 Benchmarks für Qualitäts-Spansätze geschaffen hat, setzt hier einen weiteren Meilenstein.

Die Neuentwicklung des Spansatzes RfN 7515 setzt mit seinem Qualitäts-, Leistungs- und Preisangebot einen neuen Maßstab in diesem Segment.

Qualität bedeutet: Hochwertige Materialien und Werkstoffoberflächen und präziseste Verarbeitung gewährleisten einen nachhaltigen Produkteinsatz.

Leistung bedeutet: Zuverlässigkeit und Langlebigkeit: Minimierung von Maschinenstillständen und Maximierung der Lebensdauer.

Preis bedeutet: Nicht nur das neueste, sondern auch das günstigste RINGFEDER Spansatz Produkt bei gewohnt bester Performance.

Characteristics

One of the most demanding challenges of our promise of performance is the conveyor pulley application field. The extreme loads which such components are subject to, especially the high bending moment, coupled with the simultaneous indispensable reliability and longest possible service life, require the highest of engineering know-how. Our international development team, which has already set benchmarks in quality Locking Assemblies for the RfN 7012, RfN 7012.2, RfN 7015.0 and RfN 7015.1 products, is here setting a further milestone.

The new development of the RfN 7515 Locking Assemblies has set a new benchmark in this segment with its quality, performance and price range.

Quality means: High-quality materials and material services, and the most precise workmanship, guarantee sustainable product usage.

Performance means: Reliability, and long service life means: minimization of machine downtime and maximization of service life.

Price means: Not just the newest, but also the most economical RINGFEDER Locking Assemblies product at the high level of performance you are used to.

RINGFEDER® Locking Assemblies for Bending Moments

Erläuterungen zu Tabellen

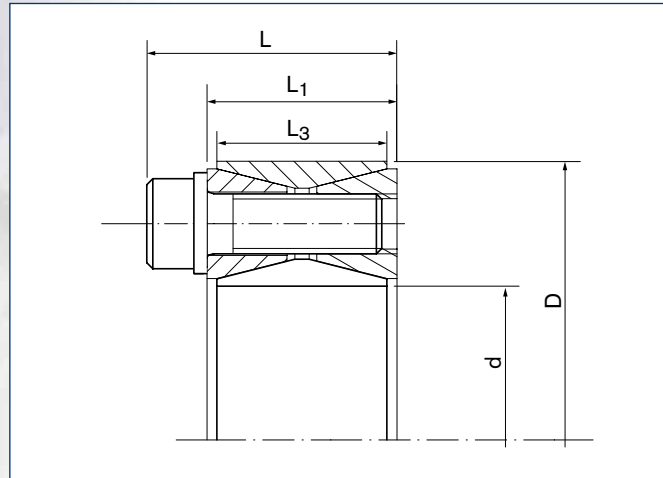
Grundabmessungen im ungespannten Zustand

d	= Innendurchmesser
D	= Außendurchmesser
L	= Einbaulänge maximal
L_1	= Einbaulänge mind. (ohne Schrauben)
L_3	= Innenringbreite
n_{Sc}	= Anzahl der Spannschrauben
D_G	= Gewinde
$T_A \text{ red.}$	= reduziertes Schraubenanzugs- moment bei Biegebelastung
T	= Übertragbares Drehmoment bei angegebenen T_A
p_w	= Flächenpressung auf der Welle bei angegebenen T_A
p_N	= Flächenpressung auf der Nabe bei angegebenen T_A
$M_b \text{ max.}$	= Maximal zulässiges Biegemoment bei angegebenen T_A
$T_{\text{res. bei } M_b \text{ max.}}$	= Resultierendes Drehmoment bei max. Biegemoment und ange- gebenen $T_{A \text{ red}}$
$p_{w \text{ max. bei } M_b \text{ max.}}$	= Max. Flächenpressung auf der Welle bei max. Biegemoment
$p_{N \text{ max. bei } M_b \text{ max.}}$	= Max. Flächenpressung auf der Nabe bei max. Biegemoment
$p_{w \text{ min. bei } M_b \text{ max.}}$	= Min. Flächenpressung auf der Welle bei max. Biegemoment
$p_{N \text{ min. bei } M_b \text{ max.}}$	= Min. Flächenpressung auf der Nabe bei max. Biegemoment
$F_{ax \text{ bei } M_b \text{ max.}}$	= Übertragbare Axialkraft bei max. Biegemoment
G_w	= Gewicht

Explanations to tables

Basic dimensions when screws are not tightened

d	= Inner diameter
D	= Outer diameter
L	= Overall length
L_1	= Overall length (without screws)
L_3	= Width of inner ring
n_{Sc}	= Quantity of locking screws
D_G	= Thread
$T_A \text{ red.}$	= Reduced tightened torque of the screws under bending load
T	= Transmissible torque at given T_A
p_w	= Surface pressure on shaft at given T_A
p_N	= Surface pressure on hub at given T_A
$M_b \text{ max.}$	= Max. bending moment under the specified T_A
$T_{\text{res. at } M_b \text{ max.}}$	= Remaining transmissible torque at indicated M_b and $T_{A \text{ red}}$
$p_{w \text{ max. at } M_b \text{ max.}}$	= Max. surface pressure on shaft at max. bending moment
$p_{N \text{ max. at } M_b \text{ max.}}$	= Max. surface pressure on hub at max. bending moment
$p_{w \text{ min. at } M_b \text{ max.}}$	= Min. surface pressure on hub at max. bending moment
$p_{N \text{ min. at } M_b \text{ max.}}$	= Min. surface pressure on hub at max. bending moment
$F_{ax \text{ at } M_b \text{ max.}}$	= Transmissible axial force at max. bending moment
G_w	= Weight



Spannsatz / Locking Assembly RfN 7012 · Maßzeichnung / Dimensions

Anwendung in Bandtrommeln

Bei Bandtrommeln oder ähnlichen Anwendungen erweist sich das Biegemoment als Hauptbelastung für eine Welle-Nabe-Verbindung. Zu hohe Biegemomente führen zu einer Überbeanspruchung im Stegbereich zwischen den Bohrungen des nicht selbstzentrierenden Spannsatzes.

Bei Auftreten sich überlagernder Belastungen (z.B. Biegemoment und Torsionsmoment) müssen Schraubenanziehdrehmomente ggf. reduziert werden. Um den Einfluß von Biegemomenten auf die Spannverbindung zu begrenzen, berücksichtigen wir im Rahmen der Auslegung von Bandtrommeln die folgenden zwei Kriterien:

- a) Die maximale Durchbiegung der Welle darf ein Biegeverhältnis $f_m < 1/2000 \cdot L$ (Distanz zwischen den Lagern) nicht überschreiten.
- b) Die zulässigen Biegemomente gemäß der folgenden Tabellen.

Typical belt drum application

The bending moment acting on the hub/shaft connection is the main load to evaluate in a belt drum or similar application. Excessive bending moments can cause overstress in the webs between the screw holes in the not self-centering Locking Assembly.

In the case of additional loads (bending moments/radial loads) screw tightening torques may have to be reduced. To limit the influence of the bending load on the locking assembly connection we use the two following criteria during the belt drum design process:

- a) *Shaft deflection from the bending moments may only have a maximum deflection $f_m < 1/2000 \cdot L$ (bearing centre distance).*
- b) *The permissible bending load values as shown in the following tables.*

RINGFEDER® Locking Assemblies for Bending Moments

Abmessungen Spannsatz Locking Assembly dimensions						Spannschrauben Locking screws ISO 4762-12.9						T _{res.} bei at	PW _{max} bei at	PN _{max} bei at	PW _{min} bei at	PN _{min} bei at	F _{ax} bei at		
d	x	D	L	L ₁	L ₃	n _{Sc}	D _G	T _{Ared.}	T	p _W	p _N	M _{bmax.}	M _{bmax.}	M _{bmax.}	M _{bmax.}	M _{bmax.}	M _{bmax.}	M _{bmax.}	G _w
mm			mm					Nm	Nm	N/mm ²		Nm		N/mm ²				kN	kg
100	x	145	47	33	26	14	M12 x 30	125	9.591	196	135	7.210	6.325	331	228	60	41	126	2,01
110	x	155	47	33	26	14	M12 x 30	125	10.488	177	126	7.840	6.966	311	221	43	30	127	2,15
120	x	165	47	33	26	16	M12 x 30	125	13.004	184	134	8.960	9.425	325	236	44	32	157	2,35
130	x	180	52	38	34	20	M12 x 35	125	17.522	162	117	11.310	13.383	285	206	38	28	206	3,51
140	x	190	52	38	34	22	M12 x 35	125	20.661	164	121	10.160	17.991	268	197	61	45	257	3,85
150	x	200	52	38	34	24	M12 x 35	125	24.046	167	125	9.020	22.290	252	189	81	61	297	4,07
160	x	210	52	38	34	26	M12 x 35	125	27.674	169	129	7.870	26.532	239	182	99	75	332	4,3
170	x	225	60	44	38	22	M14 x 40	190	32.486	157	119	21.570	24.292	291	220	22	17	286	5,78
180	x	235	60	44	38	24	M14 x 40	190	37.391	161	123	18.960	32.227	273	209	49	38	358	6,05
190	x	250	68	52	46	28	M14 x 45	190	45.890	147	111	24.070	39.071	242	184	51	39	411	8,25
200	x	260	68	52	46	30	M14 x 45	190	51.590	149	114	21.150	47.056	228	176	69	53	471	8,65
220	x	285	74	56	50	26	M16 x 50	295	66.374	146	112	32.670	57.777	242	187	49	38	525	11,22
240	x	305	74	56	50	30	M16 x 50	295	83.094	153	120	20.330	80.569	208	164	98	77	671	12,2
260	x	325	74	56	50	34	M16 x 50	295	101.512	159	127	16.810	100.111	201	161	117	94	770	13,2
280	x	355	86,5	66	60	32	M18 x 60	405	124.233	140	111	38.440	118.136	204	161	76	60	844	19,2
300	x	375	86,5	66	60	36	M18 x 60	405	149.101	146	117	24.820	147.020	185	148	108	86	980	20,5
320	x	405	100,5	78	72	36	M20 x 70	580	207.104	149	118	37.220	203.732	188	148	110	87	1.273	29,6
340	x	425	100,5	78	72	36	M20 x 70	580	219.216	140	112	57.920	211.426	196	157	83	66	1.244	31,1
360	x	455	116	90	84	36	M22 x 80	780	282.418	138	109	74.630	272.379	189	150	86	68	1.513	42,2
380	x	475	116	90	84	36	M22 x 80	780	297.102	130	104	87.000	284.078	187	150	73	58	1.495	44
400	x	495	116	90	84	36	M22 x 80	780	311.738	123	99	150.460	273.024	217	175	29	23	1.365	46
420	x	515	116	90	84	40	M22 x 80	780	362.587	130	106	93.580	350.303	186	151	74	60	1.668	50
440	x	545	130	102	96	40	M24 x 90	1.000	442.836	126	102	113.140	428.139	176	142	76	62	1.946	64,6
460	x	565	130	102	96	40	M24 x 90	1.000	461.680	121	98	177.330	426.266	195	159	46	37	1.853	67,4
480	x	585	130	102	96	42	M24 x 90	1.000	504.497	121	99	168.140	475.653	189	155	53	43	1.982	71
500	x	605	130	102	96	44	M24 x 90	1.000	549.139	121	100	158.960	525.629	183	151	60	49	2.103	72,6
520	x	630	130	102	96	45	M24 x 90	1.000	582.655	119	98	194.480	549.239	192	158	46	38	2.112	80
540	x	650	130	102	96	45	M24 x 90	1.000	603.639	114	95	258.670	545.408	207	172	21	18	2.020	82
560	x	670	130	102	96	48	M24 x 90	1.000	666.213	117	98	212.800	631.313	191	160	44	36	2.255	85
580	x	690	130	102	96	50	M24 x 90	1.000	717.182	118	99	203.610	687.672	186	156	50	42	2.371	88
600	x	710	130	102	96	50	M24 x 90	1.000	740.342	114	96	267.800	690.210	200	169	27	23	2.301	91
620	x	730	130	102	96	52	M24 x 90	1.000	793.992	114	97	258.610	750.696	195	166	33	28	2.422	93
640	x	750	130	102	96	54	M24 x 90	1.000	849.441	115	98	249.429	811.994	190	162	39	33	2.537	96
660	x	770	130	102	96	56	M24 x 90	1.000	906.684	115	99	240.240	874.277	186	159	44	38	2.649	99
680	x	790	130	102	96	56	M24 x 90	1.000	932.418	111	96	304.420	881.324	198	171	25	21	2.592	102

■ **Oberflächen · Surface finishes**
Für Welle und Nabenbohr. / For shafts and hub bores $R_a = 3,2 \mu m$

■ **Toleranzen · Tolerances**
Wir empfehlen folgende Einbautoleranzen
We recommend the following mounting tolerances
Welle/Shaft h9 · Nabe/Hub H9

Erläuterungen zu Tabellen: Seite 43 Fortsetzung s. nächste Seite
Explanations to tables: Page 43 To continue see next page

HINWEIS! Die Werte zu den Wellen- und Nabenpressungen sind mit den in den Tabellen angegebenen Schraubenanzugsdrehmomenten errechnet. Bei Erhöhung bzw. Verminderung des Schraubenanzugsdrehmomentes ergeben sich andere Berechnungswerte! Die bei $M_{bmax.}$ angegebenen Pressungen sind teilweise sehr niedrig. Ein Einsatz in diesen Grenzbereichen kann deshalb zu erhöhter Reibkorrosion führen! Weitere Auswahlmöglichkeiten mit reduziertem Biegemoment (M_b 20% - M_b 80%) finden Sie auf unserer Webseite.

Remark! The values of the shaft- and hub pressures have been calculated with the screw tightening shown in the tables. Reduction of the screw tightening torque results in different calculation values! The specified pressures at $M_{bmax.}$ are sometimes very low. An operation near these limit values may therefore lead to increased fretting corrosion! More options with reduced bending moments (M_b 20% - M_b 80%) can be found on our website.

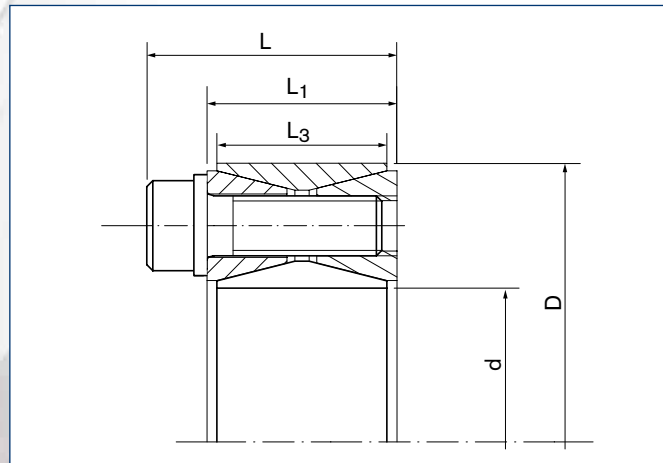


Besondere Oberflächen bei RINGFEDER® Premium Produkten

Alle Premium Produkte werden serienmäßig nach einem speziellen für uns entwickelten Verfahren gleitgeschliffen. Durch dieses besondere Qualitätsmerkmal wird für alle Kontaktflächen des Spannsatzes ein gleichbleibender, reproduzierbarer Reibwert erreicht.

Special surfaces for RINGFEDER® premium products

All premium products are smooth-ground as standard using a process specially developed for us. Account to this special quality feature, a consistent reproducible coefficient of friction is achieved for all Locking Assembly contact surfaces.



Spannsatz / Locking Assembly RfN 7012 · Maßzeichnung / Dimensions



Rauheitsmessung / Surface roughness measurement

RINGFEDER® Locking Assemblies for Bending Moments

Abmessungen Spannsatz Locking Assembly dimensions						Spannschrauben Locking screws ISO 4762-12.9						T _{res.} bei at	PW _{max} bei at	PN _{max} bei at	PW _{min} bei at	PN _{min} bei at	F _{ax} bei at		
d	x	D	L	L ₁	L ₃	n _{Sc}	D _G	T _{Ared.}	T	p _w	p _N	M _{bmax.}	M _{bmax.}	M _{bmax.}	M _{bmax.}	M _{bmax.}	M _{bmax.}	M _{bmax.}	G _w
mm		mm					Nm	Nm	N/mm ²	Nm		N/mm ²						kN	kg
700	x	810	130	102	96	60	M24 x 90	1.000	1.026.541	116	100	221.870	1.002.277	177	153	54	47	2.864	104
720	x	830	130	102	96	60	M24 x 90	1.000	1.054.013	112	97	286.050	1.014.455	189	164	35	31	2.818	107
740	x	850	130	102	96	62	M24 x 90	1.000	1.117.486	113	98	276.870	1.082.644	185	161	40	35	2.926	110
760	x	870	130	102	96	64	M24 x 90	1.000	1.182.737	113	99	267.680	1.152.048	182	159	45	39	3.032	113
780	x	890	130	102	96	65	M24 x 90	1.000	1.230.829	112	98	295.180	1.194.909	185	162	38	34	3.064	116
800	x	910	130	102	96	66	M24 x 90	1.000	1.279.783	111	97	322.680	1.238.436	189	166	32	28	3.096	118
820	x	930	130	102	96	68	M24 x 90	1.000	1.349.444	111	98	313.500	1.312.524	185	163	37	32	3.201	121
840	x	950	130	102	96	70	M24 x 90	1.000	1.420.874	111	98	304.310	1.387.904	182	161	41	36	3.305	124
860	x	970	130	102	96	72	M24 x 90	1.000	1.494.068	112	99	295.130	1.464.629	178	158	45	40	3.406	127
880	x	990	130	102	96	74	M24 x 90	1.000	1.569.025	112	100	285.940	1.542.750	175	156	49	43	3.506	129
900	x	1.010	130	102	96	75	M24 x 90	1.000	1.624.087	111	99	313.440	1.593.554	178	159	43	38	3.541	132
920	x	1.030	130	102	96	76	M24 x 90	1.000	1.680.004	110	98	340.940	1.645.045	182	162	38	34	3.576	135
940	x	1.050	130	102	96	78	M24 x 90	1.000	1.759.331	110	99	331.750	1.727.770	179	160	42	37	3.676	138
960	x	1.070	130	102	96	80	M24 x 90	1.000	1.840.411	110	99	322.570	1.811.922	176	158	45	40	3.775	140
980	x	1.090	130	102	96	81	M24 x 90	1.000	1.899.788	109	98	350.070	1.867.256	179	161	40	36	3.811	143
1.000	x	1.110	130	102	96	82	M24 x 90	1.000	1.960.015	108	98	377.570	1.923.305	182	164	35	32	3.847	146

Bestellbeispiel · Ordering example: RfN 7012

Baureihe / Series	d	D
RfN 7012	160	210

Erläuterungen zu Tabellen: Seite 43
Explanations to tables: Page 43

Weitere Größen auf Anfrage
More sizes on request

■ Oberflächen · Surface finishes

Für Welle und Nabenbohr. / For shafts and hub bores $R_a = 3,2 \mu\text{m}$

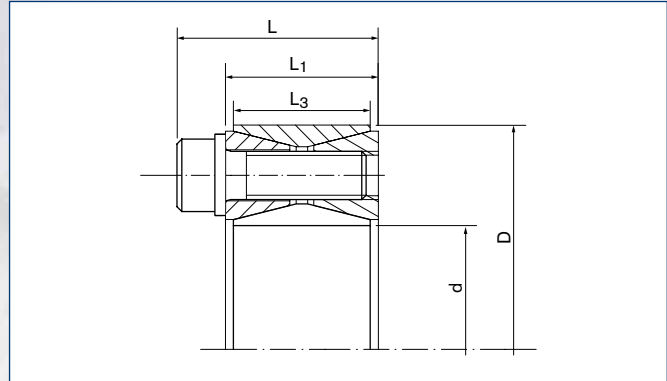
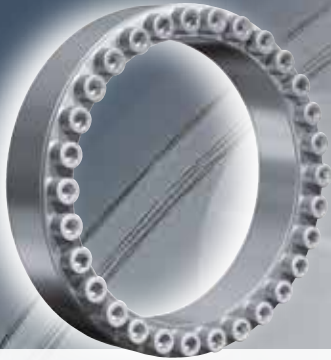
■ Toleranzen · Tolerances

Wir empfehlen folgende Einbautoleranzen
We recommend the following mounting tolerances

Welle/Shaft h9 · Nabe/Hub H9

HINWEIS! Die Werte zu den Wellen- und Nabenpressungen sind mit den in den Tabellen angegebenen Schraubenanzugsdrehmomenten errechnet. Bei Erhöhung bzw. Verminderung des Schraubenanzugsdrehmomentes ergeben sich andere Berechnungswerte! Die bei $M_{bmax.}$ angegebenen Pressungen sind teilweise sehr niedrig. Ein Einsatz in diesen Grenzbereichen kann deshalb zu erhöhter Reibkorrosion führen! Weitere Auswahlmöglichkeiten mit reduziertem Biegemoment (M_b 20% - M_b 80%) finden Sie auf unserer Webseite.

Remark! The values of the shaft- and hub pressures have been calculated with the screw tightening shown in the tables. Reduction of the screw tightening torque results in different calculation values! The specified pressures at $M_{bmax.}$ are sometimes very low. An operation near these limit values may therefore lead to increased fretting corrosion! More options with reduced bending moments (M_b 20% - M_b 80%) can be found on our website.



Spannsatz / Locking Assembly RfN 7012.2 · Maßzeichnung / Dimensions

Der neue nicht selbstzentrierende RINGFEDER® Spannsatz RfN 7012.2 wurde speziell für den Einsatz in Bandtrommeln entwickelt, um die ständig steigenden Anforderungen hinsichtlich übertragbaren Biegemomenten zu erfüllen.

Die Herausforderung bestand darin, einen von den Abmessungen her gleichen Spannsatz wie den RINGFEDER® RfN 7012 zu entwickeln, der in vorhandene Trommelböden eingesetzt werden kann - ⚠ Streckgrenze des Trommelbodens muss überprüft werden – so dass ebenfalls vorhandene Förderbandanlagen aufgerüstet werden können. Gleichzeitig sollte der Spannsatz ein Mehrfaches der Biegemomentkapazität des Standard RINGFEDER® RfN 7012 aufnehmen können.

Um diesen Anforderungen gerecht zu werden, haben wir die Erfahrungen unserer Kunden sowie unsere Kenntnisse aus der Belieferung des Schwerindustrie-Marktes der vergangenen 90 Jahre einfließen lassen. Das Ergebnis ist der neue RINGFEDER® RfN 7012.2, wie in der Tabelle auf Seite 49 dargestellt.

The new not self-centering Locking Assembly series RINGFEDER® RfN 7012.2 is specially designed to fulfil the requirements of constantly increasing bending moments for conveyor pulleys.

The challenge was to develop a product with the same dimensions as the standard RINGFEDER® RfN 7012 to fit into existing end discs – ⚠ yield point of end disc has to be checked – so that also material handling equipment at hand can be upgraded. At the same time the Locking Assembly should carry a multiple of the bending moments of the standard RINGFEDER® RfN 7012.

To comply with these requirements, we have collected the experiences of our customers and our knowledges of supplying to the market of heavy industry for more than 90 years. The result is the brand new RINGFEDER® RfN 7012.2, according to the table on page 49.

Für die erhöhten Anforderungen, die unter der Belastung bei Biegemomenten auftreten, wurde von RINGFEDER® eine spezielle Schraube für den Typ **RfN 7012.2** entwickelt.

Diese Spezialschrauben gewährleisten bezüglich der Zugfestigkeit und Streckgrenze eine Belastung oberhalb der Festigkeitsklasse 12.9 bei gleichzeitig höherer Dehnung.

Diese Schrauben werden mit eingeschränkter Stahlanalyse speziell für RINGFEDER® hergestellt.

Jede Schraube ist mit RPT-B und der Chargennummer gekennzeichnet. Somit kann jede Schraube bis zur Herstellung zurückverfolgt werden.

Der besondere Vorteil dieser Schraube ist die deutlich gesteigerte Bruchsicherheit bei zusätzlicher Biegebeanspruchung.

*A special bolt for type **RfN 7012.2** has been developed by RINGFEDER® for the increased requirements occurring when subject to loading by bending moments.*

These special bolts guarantee loadings above strength class 12.9 at simultaneous higher expansion with regard to tensile strength and yield strength.

These bolts were manufactured specially for RINGFEDER® with qualified steel analysis.

Every bolt is labelled with RPT-B and the batch number. This allows every bolt to be traced back to manufacture.

The benefit of this bolt is the considerably increased fracture resistance under additional bending stress.



RINGFEDER® Locking Assemblies for Bending Moments

Abmessungen Spannsatz Locking Assembly dimensions						Sonder - Spannschrauben Special locking screws						T _{res.} bei at	PW _{max} bei at	PN _{max} bei at	PW _{min} bei at	PN _{min} bei at	F _{ax} bei at			
d	x	D	L	L ₁	L ₃	n _{Sc}	D _G	T _{Ared.}	T	p _w	p _N	M _{bmax.}	M _{bmax.}	M _{bmax.}	M _{bmax.}	M _{bmax.}	M _{bmax.}	M _{bmax.}	G _w	
mm			mm					Nm	Nm	N/mm ²		Nm		N/mm ²					kN	kg
100	x	145	47	33	26	13	M12 x 30	125	10.409	212	146	10.300	1.502	406	280	19	13	30	2,01	
110	x	155	47	33	26	13	M12 x 30	125	11.382	192	136	11.200	2.027	383	272	1	0	37	2,15	
120	x	165	47	33	26	15	M12 x 30	125	14.249	202	147	12.880	6.095	404	294	0	0	102	2,35	
130	x	180	52	38	34	19	M12 x 35	125	19.455	180	130	16.400	10.467	359	259	0	0	161	3,51	
140	x	190	52	38	34	23	M12 x 35	125	25.246	201	148	9.700	23.308	299	221	103	76	333	3,85	
150	x	200	52	38	34	23	M12 x 35	125	26.933	187	140	14.690	22.574	326	244	48	36	301	4,07	
160	x	210	52	38	34	25	M12 x 35	125	31.101	190	144	13.380	28.075	308	235	71	54	351	4,3	
170	x	225	60	44	38	21	M14 x 40	190	36.243	175	132	28.080	22.914	350	265	0	0	270	5,78	
180	x	235	60	44	38	23	M14 x 40	190	41.880	180	138	28.860	30.348	350	268	11	8	337	6,05	
190	x	250	68	52	46	27	M14 x 45	190	51.719	165	126	37.000	36.137	312	237	19	14	380	8,25	
200	x	260	68	52	46	28	M14 x 45	190	56.277	162	125	40.180	39.404	314	241	11	8	394	8,65	
220	x	285	74	56	50	25	M16 x 50	295	74.592	164	126	50.440	54.952	313	241	14	11	500	11,22	
240	x	305	74	56	50	26	M16 x 50	295	84.169	155	122	57.100	61.838	310	244	0	0	515	12,2	
260	x	325	74	56	50	30	M16 x 50	295	104.686	164	131	48.910	92.558	287	229	42	33	712	13,2	
280	x	355	86,5	66	60	29	M18 x 60	405	131.586	148	117	89.170	96.766	297	234	0	0	691	19,2	
300	x	375	86,5	66	60	30	M18 x 60	405	145.219	143	114	91.850	112.482	285	228	0	0	750	20,5	
320	x	405	100,5	78	72	30	M20 x 70	580	201.713	145	115	139.400	145.793	290	229	0	0	911	29,6	
340	x	425	100,5	78	72	31	M20 x 70	580	220.626	141	113	143.500	167.582	281	225	0	0	986	31,1	
360	x	455	116	90	84	32	M22 x 80	780	293.404	143	113	178.400	232.936	267	211	19	15	1.294	42,2	
380	x	475	116	90	84	33	M22 x 80	780	318.305	139	111	204.700	243.754	274	219	5	4	1.283	44	
400	x	495	116	90	84	34	M22 x 80	780	344.106	136	110	217.320	266.798	272	220	0	0	1.334	46	
420	x	515	116	90	84	37	M22 x 80	780	391.995	140	114	195.820	339.590	257	210	24	19	1.617	50	
440	x	545	130	102	96	37	M24 x 90	1.000	478.752	137	110	251.950	407.093	248	200	26	21	1.850	64,6	
460	x	565	130	102	96	38	M24 x 90	1.000	512.615	134	109	283.500	427.085	254	206	14	12	1.857	67,4	
480	x	585	130	102	96	39	M24 x 90	1.000	547.520	131	108	315.100	447.762	259	212	4	3	1.866	71	
500	x	605	130	102	96	41	M24 x 90	1.000	598.054	132	109	304.200	514.908	250	207	14	12	2.060	72,6	
520	x	630	130	102	96	42	M24 x 90	1.000	635.586	130	107	345.050	533.770	259	214	1	1	2.053	80	
540	x	650	130	102	96	43	M24 x 90	1.000	674.155	128	106	355.400	572.866	256	212	0	0	2.122	82	
560	x	670	130	102	96	45	M24 x 90	1.000	729.980	129	108	365.700	631.770	255	213	2	2	2.256	85	
580	x	690	130	102	96	47	M24 x 90	1.000	787.923	129	109	354.800	703.519	248	209	11	9	2.426	88	
600	x	710	130	102	96	48	M24 x 90	1.000	830.673	128	108	386.400	735.331	253	213	3	2	2.451	91	
620	x	730	130	102	96	49	M24 x 90	1.000	874.450	126	107	401.500	776.828	251	214	0	0	2.506	93	
640	x	750	130	102	96	52	M24 x 90	1.000	956.024	129	110	364.600	883.770	240	204	18	16	2.762	96	
660	x	770	130	102	96	54	M24 x 90	1.000	1.021.852	130	111	353.700	958.686	234	200	26	22	2.905	99	
680	x	790	130	102	96	54	M24 x 90	1.000	1.050.855	126	108	357.760	988.081	228	196	23	20	2.906	102	
700	x	810	130	102	96	54	M24 x 90	1.000	1.079.804	122	105	357.770	1.018.812	221	191	23	20	2.911	104	
720	x	830	130	102	96	54	M24 x 90	1.000	1.108.702	118	103	354.670	1.050.443	214	185	23	20	2.918	107	
740	x	850	130	102	96	56	M24 x 90	1.000	1.179.681	119	104	367.670	1.120.922	215	188	23	20	3.030	110	
760	x	870	130	102	96	58	M24 x 90	1.000	1.252.745	120	105	379.250	1.193.960	217	189	23	20	3.142	113	
780	x	890	130	102	96	59	M24 x 90	1.000	1.305.758	119	104	385.650	1.247.509	215	188	23	20	3.199	116	
800	x	910	130	102	96	60	M24 x 90	1.000	1.359.784	117	103	392.150	1.302.011	213	187	22	20	3.255	118	

Bestellbeispiel · Ordering example: RfN 7012.2

Baureihe / Series	d	D
RfN 7012.2	200	260

■ Oberflächen · Surface finishes

Für Welle und Nabenbohr. / For shafts and hub bores $R_a = 3,2 \mu m$

■ Toleranzen · Tolerances

Wir empfehlen folgende Einbautoleranzen
We recommend the following mounting tolerances

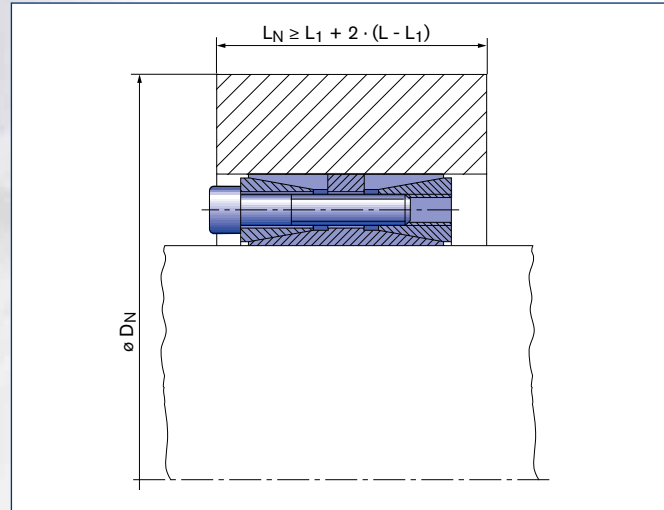
Welle/Shaft h9 · Nabe/Hub H9

Erläuterungen zu Tabellen: Seite 43
Explanations to tables: Page 43

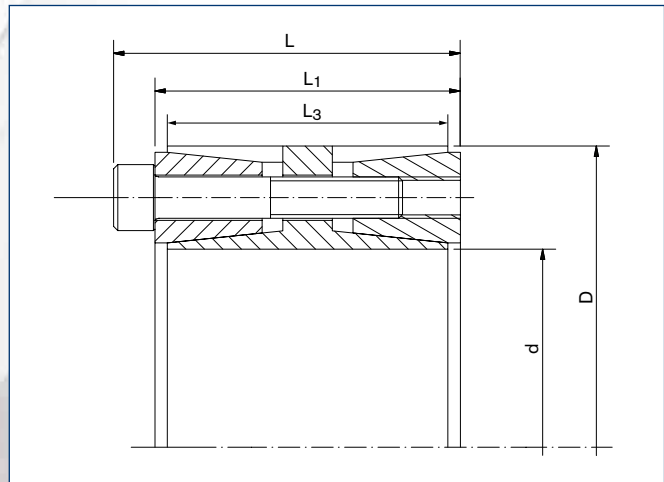
Weitere Größen auf Anfrage
More sizes on request

HINWEIS! Die Werte zu den Wellen- und Nabenpressungen sind mit den in den Tabellen angegebenen Schraubenanzugsdrehmomenten errechnet. Bei Erhöhung bzw. Verminderung des Schraubenanzugsdrehmomentes ergeben sich andere Berechnungswerte! Die bei $M_{bmax.}$ angegebenen Pressungen sind teilweise sehr niedrig. Ein Einsatz in diesen Grenzbereichen kann deshalb zu erhöhter Reibkorrosion führen! Weitere Auswahlmöglichkeiten mit reduziertem Biegemoment (M_b 20% - M_b 80%) finden Sie auf unserer Webseite.

Remark! The values of the shaft- and hub pressures have been calculated with the screw tightening shown in the tables. Reduction of the screw tightening torque results in different calculation values! The specified pressures at $M_{bmax.}$ are sometimes very low. An operation near these limit values may therefore lead to increased fretting corrosion! More options with reduced bending moments (M_b 20% - M_b 80%) can be found on our website.



Spannsatz / Locking Assembly RfN 7015.0 · Einbausituation / Location
(Berechnung für andere Nabenformen in unserem Berechnungsprogramm möglich
Calculation possible for other hub forms in our calculation program)



Selbstzentrierender Spannsatz / Self-centering Locking Assembly RfN 7015.0
Maßzeichnung / Dimensions

Erläuterungen zu den Tabellen RfN 7012, RfN 7012.2, RfN 7015.0, RfN 7015.1 und RfN 7515

Ein Biegemoment, das durch Radialkräfte erzeugt wird, bewirkt eine zusätzliche Belastung in Spannsatz, Welle und Nabe. Diese aus dieser Belastung resultierende zusätzliche Pressung wirkt umlaufend und addiert sich mit den vom Spannsatz erzeugten Pressungen. Für eine funktionsfähige Verbindung muss eine minimale Flächenpressung an den Kontaktflächen zwischen Spannsatz, Welle und Nabe sichergestellt sein, sowie die maximale Flächenpressung von Welle und Nabe aufgenommen werden. Außerdem sind die aufgeführten Drehmomentwerte, bedingt durch das zusätzliche Biegemoment, reduziert.

Um geringere Belastungen für die Spannsätze RfN 7012, RfN 7012.2 und RfN 7015.0 zu erreichen, sind darüber hinaus die Schraubenanzugsmomente (T_A) reduziert worden.

Explanations to tables RfN 7012, RfN 7012.2, RfN 7015.0, RfN 7015.1 and RfN 7515

A bending moment, created by radial forces, results in an additional load for the Locking Assembly, shaft and hub. This load creates an additional pressure, works in rotation and has to be superpositioned with the pressure resulting from the Locking Assembly.

For a viable connection, a minimum surface pressure at the contact areas between Locking Assembly, shaft and hub must be maintained, as soon as shaft and hub have to take up the maximal pressures.

Additionally, the listed torque values (T) have been reduced due to the additional bending moments.

To achieve lower stresses for the Locking Assemblies RfN 7012, RfN 7012.2 and RfN 7015.0, the screw tightening torques (T_A) have also been reduced.

RINGFEDER® Locking Assemblies for Bending Moments

Abmessungen Spannsatz Locking Assembly dimensions						Spannschrauben Locking screws ISO 4762-12.9						T _{res.} bei at	PW _{max} bei at	PN _{max} bei at	PW _{min} bei at	PN _{min} bei at	F _{ax} bei at		
d	x	D	L	L ₁	L ₃	n _{Sc}	D _G	T _{Ared.}	T	pw	pN	M _b max.	M _b max.	M _b max.	M _b max.	M _b max.	M _b max.	M _b max.	Gw
mm			mm					Nm	Nm	N/mm ²		Nm		N/mm ²				kg	kg
100	x	145	77	65	60	10	M12 x 55	115	11.297	157	108	11.200	1.474	215	148	98	68	29	4,1
110	x	155	77	65	60	10	M12 x 55	115	12.426	142	101	12.300	1.767	201	143	84	60	32	4,4
120	x	165	77	65	60	12	M12 x 55	115	16.267	157	114	16.100	2.326	227	165	87	63	39	4,8
130	x	180	86	74	68	15	M12 x 60	115	22.028	156	113	21.900	2.375	224	162	89	64	37	6,5
140	x	190	86	74	68	18	M12 x 60	115	28.468	174	128	21.600	18.543	236	174	113	83	265	7
150	x	200	86	74	68	18	M12 x 60	115	30.501	163	122	30.300	3.495	224	183	82	61	47	7,4
160	x	210	86	74	68	21	M12 x 60	115	37.957	178	136	22.500	30.569	234	179	122	93	382	7,8
170	x	225	95	81	75	18	M14 x 65	185	47.955	179	135	33.300	34.508	244	184	114	86	406	10
180	x	235	95	81	75	18	M14 x 65	185	50.776	169	129	49.800	9.909	260	199	77	59	110	10,6
190	x	250	108	94	88	20	M14 x 75	185	59.552	149	113	58.300	12.149	224	170	74	57	128	14,3
200	x	260	108	94	88	24	M14 x 75	185	75.224	170	131	30.900	68.585	208	160	132	102	686	15
220	x	285	120	104	98	18	M16 x 90	285	84.791	152	117	84.300	9.107	230	178	74	57	83	19,8
240	x	305	120	104	98	24	M16 x 90	285	123.332	186	146	52.500	111.599	230	181	141	111	930	21,4
260	x	325	120	104	98	25	M16 x 90	285	139.176	178	143	51.900	129.137	219	175	138	110	993	23
280	x	355	144	126	120	24	M18 x 110	390	174.092	161	127	124.600	121.585	223	176	99	78	868	35,2
300	x	375	144	126	120	25	M18 x 110	390	194.299	157	125	139.200	135.556	222	177	92	73	904	37,4
320	x	405	162	142	135	25	M20 x 120	550	265.703	159	125	171.300	203.112	216	171	101	80	1.269	51,3
340	x	425	162	142	135	25	M20 x 120	550	282.310	149	120	229.800	163.984	222	178	77	61	965	54,1
360	x	455	187	165	158	25	M22 x 130	745	371.148	149	118	295.300	224.830	214	169	84	66	1.249	75,4
380	x	475	187	165	158	25	M22 x 130	745	391.767	141	113	389.800	39.211	223	178	60	48	206	79
400	x	495	187	165	158	25	M22 x 130	745	412.387	134	108	410.300	41.431	215	174	53	43	207	82,8
420	x	515	187	165	158	30	M22 x 130	745	519.607	153	125	311.300	416.033	212	173	94	77	1.981	86,5
440	x	545	204	180	172	30	M24 x 150	960	639.702	154	124	417.000	485.108	216	175	91	74	2.205	110
460	x	565	204	180	172	30	M24 x 150	960	668.779	147	120	485.800	459.635	217	177	77	63	1.998	114
480	x	585	204	180	172	32	M24 x 150	960	744.381	150	123	446.100	595.900	212	174	89	73	2.483	119
500	x	605	204	180	172	32	M24 x 150	960	775.396	144	119	474.800	613.029	207	171	82	68	2.452	123
520	x	630	227	200	190	30	M27 x 160	1.440	1.014.357	156	129	613.500	807.798	219	181	93	77	3.107	148
540	x	650	227	200	190	30	M27 x 160	1.440	1.053.370	150	125	674.900	808.764	217	180	84	69	2.995	154
560	x	670	227	200	190	30	M27 x 160	1.440	1.092.384	145	121	684.200	851.571	210	176	80	67	3.041	160
580	x	690	227	200	190	30	M27 x 160	1.440	1.131.398	140	118	890.500	697.904	222	186	58	49	2.407	165
600	x	710	227	200	190	32	M27 x 160	1.440	1.248.439	144	122	798.300	959.853	215	182	73	62	3.200	170
620	x	730	227	200	190	32	M27 x 160	1.440	1.290.054	140	119	1.004.600	809.331	226	192	53	45	2.611	177
640	x	750	227	200	190	35	M27 x 160	1.440	1.456.512	148	126	651.400	1.302.730	202	173	94	80	4.071	182
660	x	770	227	200	190	35	M27 x 160	1.440	1.502.028	143	123	772.500	1.288.151	206	176	81	69	3.903	187
680	x	790	227	200	190	36	M27 x 160	1.440	1.591.760	143	123	435.600	1.530.997	177	153	109	94	4.503	193
700	x	810	227	200	190	36	M27 x 160	1.440	1.638.576	139	120	641.900	1.507.613	188	163	90	78	4.307	198
720	x	830	227	200	190	40	M27 x 160	1.440	1.872.658	150	130	645.200	1.758.001	198	172	103	89	4.883	204
740	x	850	227	200	190	40	M27 x 160	1.440	1.924.677	146	127	654.500	1.809.975	193	168	99	86	4.892	209
760	x	870	227	200	190	40	M27 x 160	1.440	1.976.695	142	124	663.800	1.861.906	189	165	96	84	4.900	215
780	x	890	227	200	190	40	M27 x 160	1.440	2.028.713	139	122	673.100	1.913.796	185	162	93	81	4.907	220
800	x	910	227	200	190	42	M27 x 160	1.440	2.184.768	142	125	777.900	2.041.588	194	170	90	79	5.104	225

Bestellbeispiel - Ordering example: RfN 7015.0

Baureihe / Series	d	D
RfN 7015.0	240	305

■ Oberflächen · Surface finishes

Für Welle und Nabenbohr. / For shafts and hub bores $R_a = 3,2 \mu m$

■ Toleranzen · Tolerances

Wir empfehlen folgende Einbautoleranzen
We recommend the following mounting tolerances

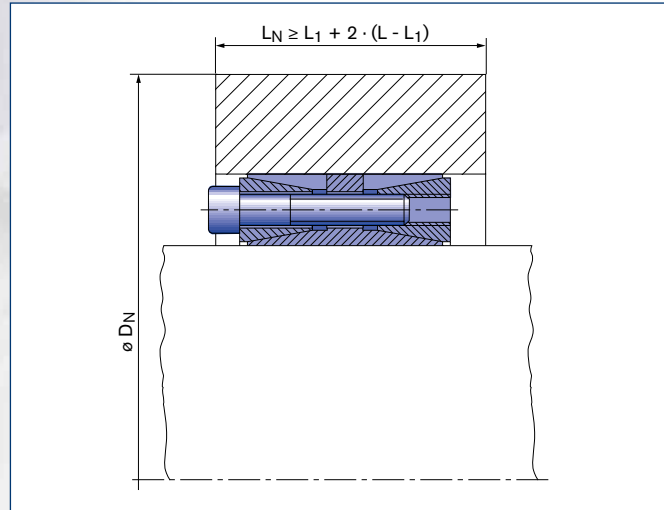
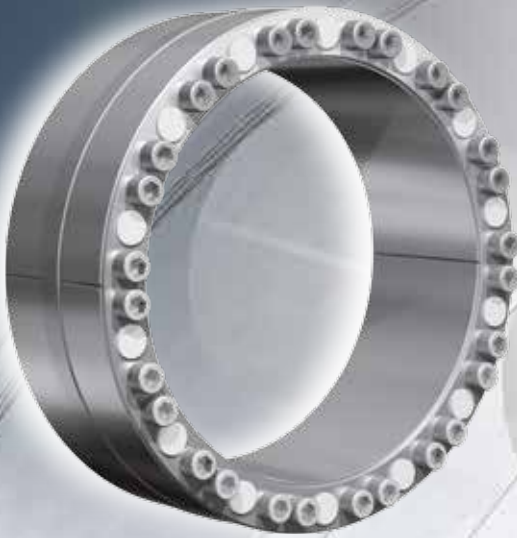
Welle/Shaft h8 · Nabe/Hub H8

Erläuterungen zu Tabellen: Seite 43
Explanations to tables: Page 43

Weitere Größen auf Anfrage
More sizes on request

HINWEIS! Die Werte zu den Wellen- und Nabenpressungen sind mit den in den Tabellen angegebenen Schraubenanzugsdrehmomenten errechnet. Bei Erhöhung bzw. Verminderung des Schraubenanzugsdrehmomentes ergeben sich andere Berechnungswerte! Die bei $M_{bmax.}$ angegebenen Pressungen sind teilweise sehr niedrig. Ein Einsatz in diesen Grenzbereichen kann deshalb zu erhöhter Reibkorrosion führen! Weitere Auswahlmöglichkeiten mit reduziertem Biegemoment (M_b 20% - M_b 80%) finden Sie auf unserer Webseite.

Remark! The values of the shaft- and hub pressures have been calculated with the screw tightening shown in the tables. Reduction of the screw tightening torque results in different calculation values! The specified pressures at $M_{bmax.}$ are sometimes very low. An operation near these limit values may therefore lead to increased fretting corrosion! More options with reduced bending moments (M_b 20% - M_b 80%) can be found on our website.



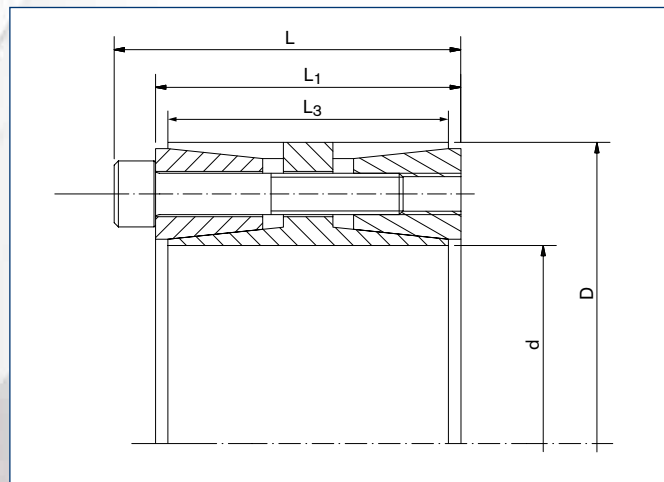
Spannsatz / Locking Assembly RfN 7015.1 · Einbausituation / Location
(Berechnung für andere Nabenformen in unserem Berechnungsprogramm möglich
Calculation possible for other hub forms in our calculation program)

Charakteristische Eigenschaften

Version des selbstzentrierenden Spannsatzes RfN 7015.1 mit geringeren Flächenpressungen zur Reduzierung der Spannungen bei Trommelböden geringer Festigkeit.

Characteristics

Version of the self-centering Locking Assembly RfN 7015.1 with lower surface pressure for reduction of the stresses at soft end discs.



Spannsatz / Locking Assembly RfN 7015.1 · Maßzeichnung / Dimensions



Bandtrommel mit Spannsätzen und einer Schrumpfscheibe auf der Antriebsseite
Conveyor pulley with Locking Assemblies and a Shrink Disc on the drive side

RINGFEDER® Locking Assemblies for Bending Moments

Abmessungen Spannsatz Locking Assembly dimensions						Spannschrauben Locking screws ISO 4762-12.9						T _{res.} bei at		PW _{max} bei at	PN _{max} bei at	PW _{min} bei at	PN _{min} bei at	F _{ax} bei at	Gw		
d	x	D	L	L ₁	L ₃	n _{Sc}	D _G	T _A	T	pw	pn	M _{bmax.}	M _{bmax.}	M _{bmax.}	M _{bmax.}	M _{bmax.}	M _{bmax.}	M _{bmax.}	M _{bmax.}	M _{bmax.}	
mm			mm					Nm	Nm	N/mm ²		Nm		N/mm ²						kN	kg
100	x	145	75	65	60	9	M10 x 55	83	6.575	91	63	6.540	681	125	86	57	39	14	4,1		
110	x	155	75	65	60	10	M10 x 55	83	8.037	92	65	7.900	1.475	130	92	55	39	27	4,4		
120	x	165	75	65	60	12	M10 x 55	83	10.521	101	74	10.460	1.128	147	107	56	41	19	4,8		
130	x	180	84	74	68	15	M10 x 60	83	14.247	101	73	14.170	1.476	145	105	58	42	23	6,5		
140	x	190	84	74	68	15	M10 x 60	83	15.343	94	69	15.260	1.589	138	101	50	37	23	7		
150	x	200	84	74	68	16	M10 x 60	83	17.534	94	70	17.440	1.816	140	105	47	35	24	7,4		
160	x	210	84	74	68	18	M10 x 60	83	21.041	99	75	20.930	2.160	151	115	46	35	27	7,8		
170	x	225	93	81	75	15	M12 x 65	145	27.352	105	80	27.210	2.788	159	120	52	39	33	10		
180	x	235	93	81	75	16	M12 x 65	145	30.892	106	81	30.730	3.161	164	125	49	37	35	10,6		
190	x	250	106	94	88	18	M12 x 75	145	36.684	96	73	36.500	3.674	144	109	48	37	39	14,3		
200	x	260	106	94	88	20	M12 x 75	145	42.906	101	78	42.690	4.298	154	119	48	37	43	15		
220	x	285	116	104	98	21	M12 x 80	145	49.556	89	69	49.300	5.033	135	104	43	33	46	19,8		
240	x	305	116	104	98	24	M12 x 80	145	61.784	93	73	61.470	6.225	145	114	41	32	52	21,4		
260	x	325	116	104	98	27	M12 x 80	145	75.300	97	77	74.920	7.552	155	124	38	30	58	23		
280	x	355	140	126	120	28	M14 x 100	230	115.034	106	84	114.450	11.574	164	129	49	39	83	35,2		
300	x	375	140	126	120	28	M14 x 100	230	123.250	99	80	122.630	12.351	157	125	42	34	82	37,4		
320	x	405	158	142	135	28	M16 x 110	355	179.962	110	87	179.050	18.093	171	135	49	39	113	51,3		
340	x	425	158	142	135	28	M16 x 110	355	191.209	103	83	190.250	19.131	164	131	42	34	113	54,1		
360	x	455	183	165	158	24	M18 x 140	485	209.622	84	67	208.570	20.978	130	103	38	30	117	75,4		
380	x	475	183	165	158	27	M18 x 140	485	248.927	90	72	247.670	24.980	141	113	38	30	131	79		
400	x	495	183	165	158	32	M18 x 140	485	310.552	101	82	308.990	31.104	162	131	40	32	156	82,8		
420	x	515	183	165	158	32	M18 x 140	485	326.079	96	78	324.440	32.655	157	128	35	28	155	86,5		
440	x	545	200	180	172	27	M20 x 140	690	372.775	91	74	370.900	37.338	147	119	35	28	170	110		
460	x	565	200	180	172	27	M20 x 140	690	389.719	87	71	387.760	39.026	143	117	31	25	170	114		
480	x	585	200	180	172	30	M20 x 140	690	451.848	93	76	449.500	46.004	155	127	30	25	192	119		
500	x	605	200	180	172	30	M20 x 140	690	470.675	89	74	468.300	47.224	151	125	27	22	189	123		
520	x	630	220	200	190	32	M20 x 150	690	522.135	80	66	519.500	52.395	134	110	27	22	202	148		
540	x	650	220	200	190	32	M20 x 150	690	542.218	77	64	539.400	55.205	131	109	24	20	204	154		
560	x	670	220	200	190	36	M20 x 150	690	632.587	84	70	629.400	63.421	144	120	24	20	227	160		
580	x	690	220	200	190	36	M20 x 150	690	655.180	81	68	651.890	65.573	141	119	21	18	226	165		
600	x	710	220	200	190	36	M20 x 150	690	677.772	78	66	674.370	67.823	138	117	18	16	226	170		
620	x	730	220	200	190	36	M20 x 150	690	700.364	76	64	696.850	70.074	136	115	16	13	226	175		
640	x	750	220	200	190	36	M20 x 150	690	722.957	73	63	705.037	159.967	132	113	15	13	500	180		
660	x	770	220	200	190	40	M20 x 150	690	828.388	79	68	783.300	269.570	142	122	16	14	817	194		
680	x	790	220	200	190	40	M20 x 150	690	853.491	77	66	783.300	338.951	138	119	15	13	997	199		
700	x	810	220	200	190	40	M20 x 150	690	878.593	75	64	783.300	397.954	134	116	15	13	1.137	205		
720	x	830	220	200	190	40	M20 x 150	690	903.696	73	63	783.300	450.675	131	113	15	13	1.252	210		
740	x	850	220	200	190	42	M20 x 150	690	975.239	74	65	822.500	524.008	133	116	15	13	1.416	216		
760	x	870	220	200	190	42	M20 x 150	690	1.001.596	72	63	822.500	571.567	130	113	14	13	1.504	221		
780	x	890	220	200	190	42	M20 x 150	690	1.027.954	70	62	822.500	616.590	127	111	14	12	1.581	227		
800	x	910	220	200	190	42	M20 x 150	690	1.054.312	69	60	822.500	659.597	123	108	14	12	1.649	232		

Bestellbeispiel - Ordering example: RfN 7015.1

Baureihe / Series	d	D
RfN 7015.1	620	730

■ Oberflächen · Surface finishes

Für Welle und Nabenbohr. / For shafts and hub bores $R_a = 3,2 \mu m$

■ Toleranzen · Tolerances

Wir empfehlen folgende Einbautoleranzen
We recommend the following mounting tolerances

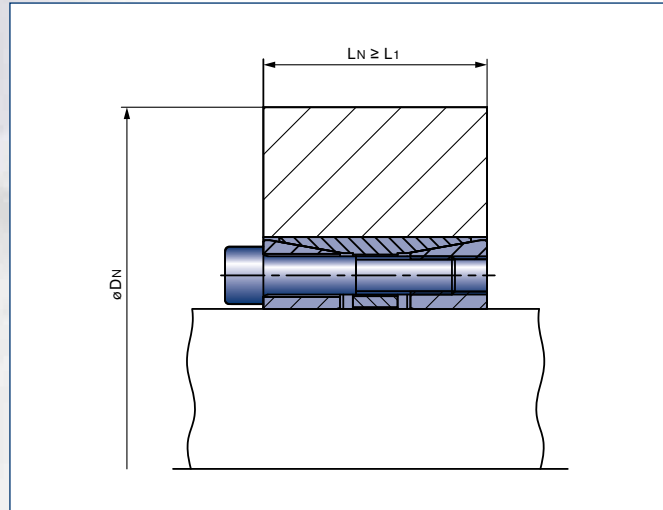
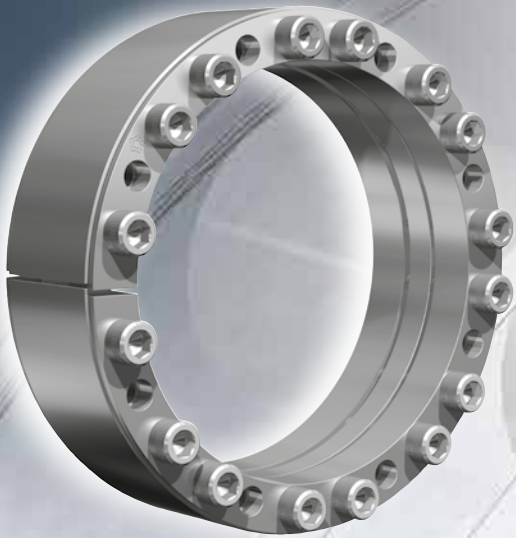
Welle/Shaft h8 · Nabe/Hub H8

Erläuterungen zu Tabellen: Seite 43
Explanations to tables: Page 43

Weitere Größen auf Anfrage
More sizes on request

HINWEIS! Die Werte zu den Wellen- und Nabenpressungen sind mit den in den Tabellen angegebenen Schraubenanzugsdrehmomenten errechnet. Bei Erhöhung bzw. Verminderung des Schraubenanzugsdrehmomentes ergeben sich andere Berechnungswerte! Die bei $M_{bmax.}$ angegebenen Pressungen sind teilweise sehr niedrig. Ein Einsatz in diesen Grenzbereichen kann deshalb zu erhöhter Reibkorrosion führen! Weitere Auswahlmöglichkeiten mit reduziertem Biegemoment (M_b 20% - M_b 80%) finden Sie auf unserer Webseite.

Remark! The values of the shaft- and hub pressures have been calculated with the screw tightening shown in the tables. Reduction of the screw tightening torque results in different calculation values! The specified pressures at $M_{bmax.}$ are sometimes very low. An operation near these limit values may therefore lead to increased fretting corrosion! More options with reduced bending moments (M_b 20% - M_b 80%) can be found on our website.



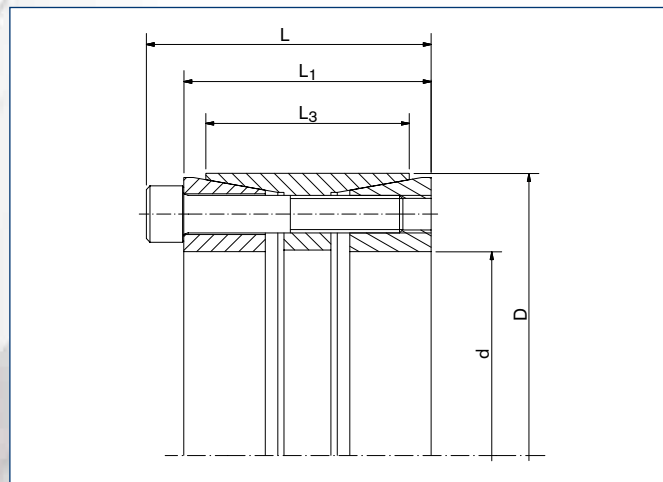
Spannsatz / Locking Assembly RfN 7515 · Einbausituation / Location
 Nabenberechnung siehe Seite 82-83 / Calculation of hubs see on Page 82-83 ·
 (Berechnung für andere Nabenformen in unserem Berechnungsprogramm möglich -
 Calculation possible for other hub forms in our calculation program)

Charakteristische Eigenschaften

Besonders auf die Biegemomentübertragung ausgelegter 3-teiliger selbstzentrierender Spannsatz mit reduzierten Spannungen im Spannsatz.

Characteristics

Especially for the bending moment transmission designed 3 part self-centering Locking Assembly with reduced stresses in the Locking Assembly itself.



Spannsatz / Locking Assembly RfN 7515 · Maßzeichnung / Dimensions



Versandfertige Bandtrommeln mit Spannsätzen
 Ready-for-shipment conveyor pulleys with Locking Assemblies

RINGFEDER® Locking Assemblies for Bending Moments

Abmessungen Spannsatz Locking Assembly dimensions						Spannschrauben Locking screws ISO 4762-12.9			T	pw	pN	M _{bmax.}	T _{res.} bei at	M _{bmax.}	P _{Wmax.} bei at	P _{Nmax.} bei at	P _{Wmin.} bei at	P _{Nmin.} bei at	F _{ax.} bei at	G _w
d	x	D	L	L ₁	L ₃	n _{Sc}	D _G	T _A												
mm			mm					Nm	Nm	N/mm ²		Nm		N/mm ²					kN	kg
60	x	95	58	50	42	8	M8 x 40	41	4.299	186	118	2.800	3.262	228	144	145	91	109	1,48	
70	x	110	70	60	50	8	M10 x 50	83	7.280	197	125	5.040	5.253	242	154	152	97	150	2,7	
80	x	120	70	60	50	10	M10 x 50	83	10.399	216	144	7.210	7.494	272	181	159	106	187	2,7	
90	x	130	70	60	50	11	M10 x 50	83	12.869	211	146	8.890	9.305	272	189	149	103	207	2,9	
100	x	145	82	70	60	10	M12 x 60	145	18.881	209	144	10.080	15.965	254	175	163	112	319	4,3	
110	x	155	82	70	60	10	M12 x 60	145	20.769	190	135	11.070	17.573	235	167	144	102	320	4,5	
120	x	165	82	70	60	11	M12 x 60	145	24.923	191	139	14.490	20.278	246	179	137	99	338	5	
130	x	180	91	79	65	14	M12 x 70	145	34.364	207	150	19.710	28.150	262	190	152	110	433	6,6	
140	x	190	91	79	65	15	M12 x 70	145	39.651	206	152	19.440	34.558	257	189	156	115	494	7	
150	x	200	91	79	65	15	M12 x 70	145	42.483	193	144	27.270	32.575	259	194	127	95	434	7,5	
160	x	210	91	79	65	16	M12 x 70	145	48.336	193	147	22.050	43.014	243	185	143	109	538	7,9	
170	x	225	106	92	78	15	M14 x 80	230	65.790	195	147	30.900	58.082	243	183	147	111	683	10,9	
180	x	235	106	92	78	15	M14 x 80	230	69.660	184	141	44.820	53.327	250	191	118	90	593	11,4	
190	x	250	116	102	88	16	M14 x 80	230	78.432	165	125	54.460	56.442	226	172	104	79	594	14,6	
200	x	260	116	102	88	18	M14 x 80	230	92.880	176	135	40.470	83.600	219	169	133	102	836	14,8	
220	x	285	126	110	96	15	M16 x 90	355	116.459	173	133	75.870	88.353	236	182	109	84	803	19,9	
240	x	305	124	108	96	20	M16 x 90	355	169.394	211	166	43.460	163.724	245	193	176	139	1.364	21,5	
260	x	325	127	111	96	20	M16 x 90	355	183.510	176	141	67.410	170.681	221	177	130	104	1.313	22,9	
280	x	355	131	111	96	15	M20 x 90	690	230.199	205	162	112.140	201.038	277	219	133	105	1.436	33,1	
300	x	375	131	111	96	16	M20 x 90	690	263.085	204	163	125.280	231.341	279	223	129	103	1.542	30,6	
320	x	405	156	136	124	20	M20 x 110	690	350.780	189	150	170.050	306.805	252	199	126	100	1.918	46,3	
340	x	425	156	136	124	20	M20 x 110	690	372.704	178	143	206.820	310.054	250	200	106	85	1.824	48,9	
360	x	455	175	155	140	20	M22 x 130	930	487.557	174	137	265.770	408.752	239	189	108	85	2.271	66,2	
380	x	475	175	155	140	20	M22 x 130	930	514.644	164	132	350.820	376.541	247	197	82	66	1.982	69,5	
400	x	495	175	155	140	22	M22 x 130	930	595.903	172	139	369.270	467.697	254	205	89	72	2.338	73,4	
420	x	515	175	155	140	24	M22 x 130	930	682.580	179	146	286.396	619.591	239	195	118	96	2.950	76,5	
440	x	535	175	155	140	24	M22 x 130	930	715.084	170	140	387.810	600.790	249	205	92	75	2.731	80	
460	x	555	175	155	140	24	M22 x 130	930	747.588	163	135	463.939	586.215	253	210	73	61	2.549	83	
480	x	575	175	155	140	25	M22 x 130	930	812.595	163	136	437.178	684.972	244	204	81	68	2.854	86	
500	x	595	175	155	140	25	M22 x 130	930	846.453	156	131	436.816	725.034	234	197	78	66	2.900	90	
520	x	615	175	155	140	28	M22 x 130	930	985.949	168	142	506.360	845.987	255	216	81	69	3.254	93	
540	x	635	175	155	140	28	M22 x 130	930	1.023.870	162	138	629.600	807.412	266	226	58	49	2.990	96	
560	x	655	175	155	140	30	M22 x 130	930	1.137.633	167	143	541.600	1.000.439	254	217	81	69	3.573	101	
580	x	675	175	155	140	30	M22 x 130	930	1.178.263	162	139	664.900	972.734	264	227	59	51	3.354	104	
600	x	695	175	155	140	30	M22 x 130	930	1.218.893	156	135	782.334	934.694	272	235	40	34	3.116	108	
620	x	715	175	155	140	30	M22 x 130	930	1.259.522	151	131	909.163	871.676	282	244	20	18	2.812	112	
640	x	735	175	155	140	30	M22 x 130	930	1.300.152	146	128	631.858	1.136.288	234	204	58	51	3.551	116	

Bestellbeispiel - Ordering example: RfN 7515

Baureihe / Series	d	D
RfN 7515	300	375

Erläuterungen zu Tabellen: Seite 43
Explanations to tables: Page 43

Weitere Größen auf Anfrage
More sizes on request

■ Oberflächen · Surface finishes

Für Wellenbohrungen / For shaft bores $R_a = 1,6 \mu\text{m}$
Für Nabenbohrungen / For hub bores $R_a = 3,2 \mu\text{m}$

■ Toleranzen · Tolerances

Wir empfehlen folgende Einbautoleranzen / We recommend the following mounting tolerances

Welle/Shaft h8 · Nabe/Hub H8

HINWEIS! Die Werte zu den Wellen- und Nabenpressungen sind mit den in den Tabellen angegebenen Schraubenanzugsdrehmomenten errechnet. Bei Erhöhung bzw. Verminderung des Schraubenanzugsdrehmomentes ergeben sich andere Berechnungswerte! Die bei $M_{bmax.}$ angegebenen Pressungen sind teilweise sehr niedrig. Ein Einsatz in diesen Grenzbereichen kann deshalb zu erhöhter Reibkorrosion führen! Weitere Auswahlmöglichkeiten mit reduziertem Biegemoment (M_b 20% - M_b 80%) finden Sie auf unserer Webseite.

Remark! The values of the shaft- and hub pressures have been calculated with the screw tightening shown in the tables. Reduction of the screw tightening torque results in different calculation values! The specified pressures at $M_{bmax.}$ are sometimes very low. An operation near these limit values may therefore lead to increased fretting corrosion! More options with reduced bending moments (M_b 20% - M_b 80%) can be found on our website.

RINGFEDER® Spannelemente · *Locking Elements*





RfN 8006
ungeschlitzt · *solid*



RfN 8006
geschlitzt · *slit*

Charakteristische Eigenschaften

Ideal anpassbar – in Bezug auf konstruktive Erfordernisse und Gegebenheiten, durch Anzahl der einzusetzenden, nicht selbstzentrierenden Spannelemente, sowie Größe und Anzahl der Spannschrauben.

Große übertragbare Umfangskräfte – zur Erhöhung der Drehmomente und Axialkräfte können bis zu 4 Spannelemente hintereinander geschaltet werden (siehe Seite 62).

Größte Zuverlässigkeit – egal ob die Verbindung statisch, schwellend, dynamisch oder stoßartig belastet wird.

Einfache Fertigung – Wellen und Naben bleiben ungenutzt. Außerdem können relativ große Toleranzen zugelassen werden.

Leichte Einstellbarkeit – Spannelemente arbeiten ohne Formschluss. Die Naben lassen sich daher unter Beachtung der Montage- und Demontageanweisung an jeder beliebigen Stelle und in jeder beliebigen Lage spannen.

Absolut spielfrei – keine Gefahr des Ausschlagens.

Große Dauerdrehwechselfestigkeit – Welle und Nabe sind ungenutzt, dadurch geringe Kerbwirkung und optimale Materialausnutzung.

Einfache Montage – im Vergleich zu Querpresssitzen entfallen Temperaturbehandlungen und Einpassarbeiten. Schrauben sind nur mit handelsüblichen Werkzeugen anzuziehen.

Einfache Demontage – nach dem Lösen der Spannschrauben sind die Spannelemente RfN 8006 entspannt. Welle und Nabe sind frei beweglich.

Verschleiß- und wartungsfrei – bei korrekter Auslegung und Anwendung unbegrenzte Lebensdauer.

Characteristics

Customized application – by varying the number of not self-centering Locking Elements, size and quantity of clamping screws, the connection can be adapted to fit most applications concerning surface pressures, materials, hub/shaft dimensions and available mounting space.

Transmission of high loads – to increase the transmissible torque and axial forces up to 4 Locking Elements can be used in series (see page 62).

Maximum reliability – no matter whether the connection is subjected to static, pulsating, dynamic or intermittent loads.

Simple manufacture – shaft and hub are designed without keyway. Apart from this, relatively large tolerances are admissible.

Easy adjustability – Locking Elements work without positive connection. So they can be adjusted at any place to any position by following the simple installation and removal instructions.

Backlash-free – the Locking Element connection is a mechanical shrink fit and will not wear or loosen in service provided that the maximum transmissible values for the connection are not exceeded.

High fatigue strength under alternating torsional stresses – as neither the shaft nor the hub have grooves the notch effect is minimized and a higher polar section modulus is given, enabling the use of smaller diameters.

Simple installation – in comparison to cross-press fits temperature treatments and fitting are eliminated. Screws have to be tightened with standard tools.

Easy removal – Locking Elements are self releasing no additional measures or auxiliary equipment is required.

Wear and maintenance-free – unlimited lifetime if designed and used correctly.

Erläuterungen zu Tabellen

Grundabmessungen im ungespannten Zustand

- d = Innendurchmesser
- D = Außendurchmesser
- L = Einbaulänge maximal
- L_3 = Innenringbreite
- A_t = Tragende Fläche aus $A_t = \pi \cdot d \cdot L_3$
- T_{100} = Übertragb. Drehmoment bezogen auf $p=100 \text{ N/mm}^2$
- F_{ax100} = Übertragbare Axialkraft bezogen auf $p=100 \text{ N/mm}^2$
- $X(n)$ = Mind. Abstand zum Druckflansch bei (n) Spannelement(en). Bei Unterschreitung besteht Gefahr, dass der Druckflansch anliegt, bevor der gewünschte Kraftfluss erreicht wird.
- F_O = Spannkraft zur Spielüberbrückung bei Ausschöpfung der Fertigungstoleranzen - entfällt bei geschlitzten Ausführungen
- F_A = Erforderliche Spannkraft zur Erzeugung einer Wellenpressung von 100 N/mm^2
- d_1 = Durchmesser Distanzbuchse innen
- D_1 = Durchmesser Distanzbuchse außen
- T_{max} = Max. übertragbares Drehmoment
- G_w = Gewicht

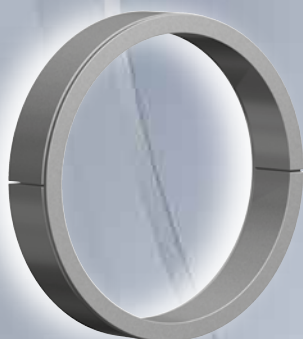
Explanations to tables

Basic dimensions when screws are not tightened

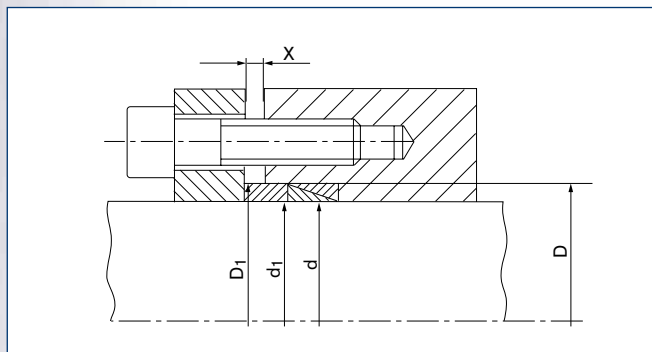
- d = Inner diameter
- D = Outer diameter
- L = Overall length
- L_3 = Width of inner ring
- A_t = Bearing surface $A_t = \pi \cdot d \cdot L_3$
- T_{100} = Transmissible torque based on $p=14500 \text{ psi}$
- F_{ax100} = Transmissible axial force based on 14500 psi
- $X(n)$ = Min. distance to thrust flange for (n) Locking Element(s). Any reduction of this value could cause that the required transmission value is not achieved.
- F_O = Clamping force for gap filling to establish manufacturing tolerances - not for slit version
- F_A = Needed clamping force to get a shaft pressure of 14500 psi
- d_1 = Diameter spacer sleeve inside
- D_1 = Diameter spacer sleeve outside
- T_{max} = Max. transmissible torque
- G_w = Weight



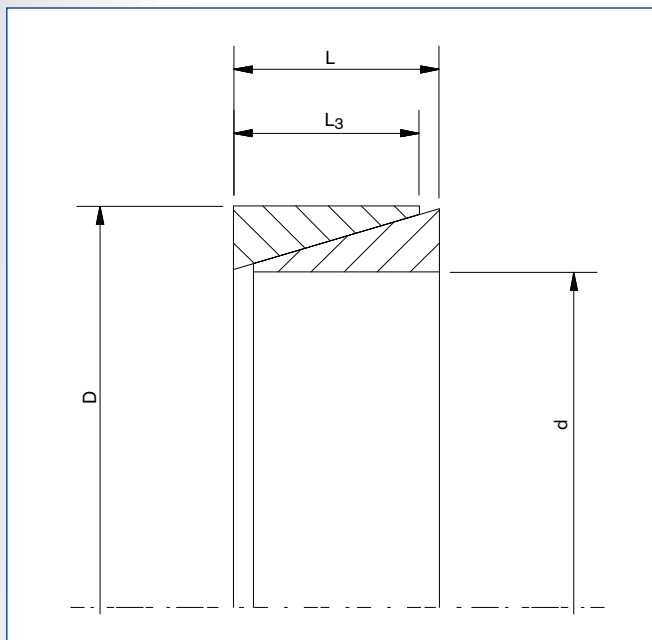
ungeschlitzt · *solid*



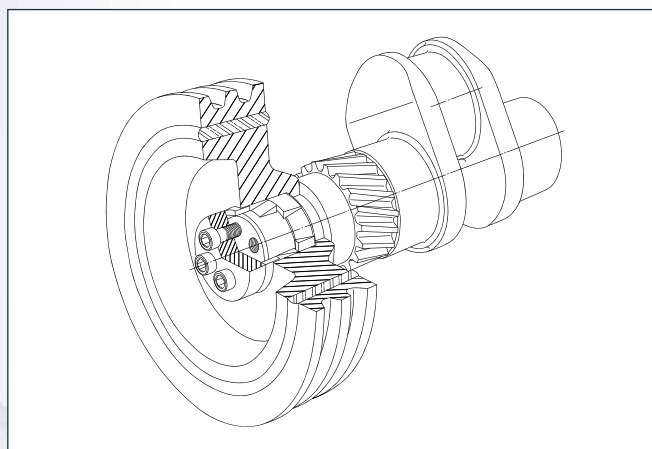
geschlitzt · *slit*



RINGFEDER® Spannelement RfN 8006 · Einbausituation
 RINGFEDER® Locking Element RfN 8006 · Location



RINGFEDER® Spannelemente RfN 8006 · Maßzeichnung
 RINGFEDER® Locking Elements RfN 8006 · Dimensions



Keilriemenscheibe / *V-belt pulley*

Abmessungen Spannelement <i>Locking Element dimensions</i>						Spannkraft <i>Clamping force</i>		Übertragbare Drehmomente oder Axialkräfte <i>Transmissible torques or axial forces</i>		Spannelemente <i>Locking Elements</i>				Gw	Durchmesser Distanzbuchse <i>Diameter spacer sleeve</i>		T _{max}
d	x	D	L	L ₃	A _t	F ₀	F _A	T ₁₀₀	F _{ax100}	1	2	3	4		innen <i>inside</i>	außen <i>outside</i>	
mm			mm		mm ²	kN		Nm	N	mm				kg	mm		Nm
*6	x	9	4,5	3,7	69	-	3,7	2,5	830	2	2	3	3	0,0015	6,1	8,9	7,8
*7	x	10	4,5	3,7	80	-	4,4	3,4	970	2	2	3	3	0,0014	7,1	9,9	10
*8	x	11	4,5	3,7	90	-	5	4,4	1100	2	2	3	3	0,0015	8,1	10,9	13
9	x	12	4,5	3,7	105	7,6	5,7	5,7	1.270	2	2	3	3	0,0017	9,1	11,9	8,7
10	x	13	4,5	3,7	116	7	6,3	7	1.400	2	2	3	3	0,0018	10,1	12,9	12
11	x	14	4,5	3,7	128	7,5	6,9	8	1.500	2	2	3	3	0,002	11,1	13,9	15
12	x	15	4,5	3,7	139	6,9	7,5	10	1670	2	2	3	3	0,0022	12,1	14,9	19
13	x	16	4,5	3,7	151	6,4	8,2	12	1810	2	2	3	3	0,0023	13,1	15,9	23
14	x	18	6,3	5,3	233	11,2	12,6	20	2800	3	3	4	5	0,0049	14,1	17,9	34
15	x	19	6,3	5,3	250	10,7	13,5	23	3000	3	3	4	5	0,0053	15,1	18,9	41
16	x	20	6,3	5,3	266	10,1	14,4	26	3190	3	3	4	5	0,0055	16,1	19,9	48
17	x	21	6,3	5,3	283	9,5	15,3	29	3400	3	3	4	5	0,0058	17,1	20,9	56
18	x	22	6,3	5,3	300	9,1	16,2	33	3600	3	3	4	5	0,0061	18,1	21,9	65
19	x	24	6,3	5,3	316	12,6	17,1	36	3790	3	3	4	5	0,0078	19,2	23,8	91
20	x	25	6,3	5,3	333	12,0	18	40	4000	3	3	4	5	0,0082	20,2	24,8	103
22	x	26	6,3	5,3	366	9,0	19,8	48	4400	3	3	4	5	0,0072	22,2	25,8	100
24	x	28	6,3	5,3	400	8,3	21,6	58	4800	3	3	4	5	0,0079	24,2	27,8	122
25	x	30	6,3	5,3	416	9,9	22,5	62	5000	3	3	4	5	0,01	25,2	29,8	171
28	x	32	6,3	5,3	466	7,4	25,2	78	5600	3	3	4	5	0,009	28,2	31,8	171
30	x	35	6,3	5,3	499	8,5	27	90	6000	3	3	4	5	0,012	30,2	34,8	252
32	x	36	6,3	5,3	533	7,8	28,8	102	6400	3	3	4	5	0,01	32,2	35,8	223
35	x	40	7	6	659	10,1	35,6	138	7900	3	3	4	5	0,02	35,2	39,8	339
36	x	42	7	6	678	11,6	36,6	147	8200	3	3	4	5	0,02	36,2	41,8	439
38	x	44	7	6	716	11,0	38,7	163	8600	3	3	4	5	0,02	38,2	43,8	492
40	x	45	8	6,6	829	13,8	45	199	9950	3	4	5	6	0,02	40,2	44,8	428
42	x	48	8	6,6	870	15,6	47	219	10400	3	4	5	6	0,03	42,2	47,8	580
45	x	52	10	8,6	1215	26,1	66	328	14600	3	4	5	6	0,05	45,2	51,8	750
48	x	55	10	8,6	1296	24,6	70	373	15600	3	4	5	6	0,05	48,2	54,8	865
50	x	57	10	8,6	1350	23,5	73	405	16200	3	4	5	6	0,05	50,2	56,8	948
55	x	62	10	8,6	1485	21,8	80	490	17800	3	4	5	6	0,05	55,2	61,8	1.160
56	x	64	12	10,4	1829	29,4	99	615	22000	3	4	5	7	0,07	56,2	63,8	1.370
60	x	68	12	10,4	1959	27,4	106	705	23500	3	4	5	7	0,07	60,2	67,8	1.590
63	x	71	12	10,4	2057	26,3	111	780	24800	3	4	5	7	0,08	63,2	70,8	1.760
65	x	73	12	10,4	2123	25,4	115	830	25600	3	4	5	7	0,08	65,2	72,8	1.880
70	x	79	14	12,2	2682	31,0	145	1120	32000	3	5	6	7	0,11	70,3	78,7	2.460
71	x	80	14	12,2	2720	31,0	147	1160	32600	3	5	6	7	0,11	71,3	79,7	2.530
75	x	84	14	12,2	2873	34,6	155	1290	34400	3	5	6	7	0,12	75,3	83,7	2.800
80	x	91	17	15	3768	48,0	203	1810	45000	4	5	6	8	0,12	80,3	90,7	3.910
85	x	96	17	15	4004	45,6	216	2040	48000	4	5	6	8	0,2	85,3	95,7	4.440
90	x	101	17	15	4239	43,4	229	2290	51000	4	5	6	8	0,2	90,3	100,7	5.010
95	x	106	17	15	4475	41,2	242	2550	54000	4	5	6	8	0,22	95,3	105,7	5.610
100	x	114	21	18,7	5872	60,7	317	3520	70000	4	6	7	9	0,4	100,3	113,7	7.950
110	x	124	21	18,7	6459	66,0	349	4250	77000	4	6	7	9	0,4	110,3	123,7	9.570
120	x	134	21	18,7	7046	60,2	380	5050	84000	4	6	7	9	0,5	120,3	133,7	11.500
130	x	148	28	25,3	10328	96,2	558	8050	124000	5	7	9	11	0,85	130,4	147,6	17.300
140	x	158	28	25,3	11122	89,0	600	9350	134000	5	7	9	11	0,91	140,4	157,6	20.200
150	x	168	28	25,3	11916	84,5	643	10700	143000	5	7	9	11	0,97	150,4	167,6	23.300
160	x	178	28	25,3	12711	78,5	686	12200	152500	5	7	9	11	1,02	160,4	177,6	26.600
170	x	191	33	30	16014	117,5	865	16300	192000	6	8	10	12	1,5	170,5	190,5	34.900
180	x	201	33	30	16956	111,2	916	18300	204000	6	8	10	12	1,6	180,5	200,5	39.200
190	x	211	33	30	17898	105,0	966	20400	214000	6	8	10	12	1,7	190,5	210,5	43.900
200	x	224	38	34,8	21854	134,0	1180	26200	262000	6	8	11	13	2,3	200,6	223,4	55.600
210	x	234	38	34,8	22947	127,0	1239	28900	275000	6	8	11	13	2,5	210,6	233,4	61.500
220	x	244	38	34,8	24040	122,0	1298	31700	288000	6	8	11	13	2,5	220,6	243,4	67.400
230	x	257	43	39,5	28527	165,0	1540	39400	342000	6	9	12	14	3,4	230,6	256,4	82.900
240	x	267	43	39,5	29767	157,5	1610	43000	358000	6	9	12	14	3,5	240,6	266,4	90.400
250	x	280	48	44	34700	190,0	1870	52000	415000	7	10	13	16	4,7	250,8	279,2	109.000

Erläuterungen zu Tabellen: Seite 59
 Explanations to tables: Page 59

* Seriennmäßig geschlitzt. Bei Spannelementen in geschlitzter Ausführung entfällt in der Berechnung F₀
 * Generally slit. At Locking Elements in slit version F₀ is eliminated in the calculation.

Fortsetzung s. nächste Seite
 To continue see next page

Schrauben-Berechnung Schrauben-Tabelle

Die von RINGFEDER® Spannelementen übertragbaren Drehmomente und Flächenpressungen sind der wirksamen Spannkraft F_A direkt proportional. Als Spannmittel werden üblicherweise Schrauben verwendet. Entsprechend der erforderlichen Spannkraft kann die Auswahl nach Schraubenqualität, -größe und -anzahl gemäß untenstehender Tabelle erfolgen.

Locking screw calculation Locking screw table

The torque transmission capacity of a RINGFEDER® Locking Element connection is directly proportional to the effective clamping force F_A . As clamping elements normally locking screws are used which act on the Locking Elements via a thrust flange. According to the required tension force, the selection according to screw quality, size and quantity can be done according to the chart below.

Regelgewinde ¹⁾ , metrisch / Regular thread ¹⁾ , metric						
d _G	8.8		10.9		12.9	
	T _A	F _V	T _A	F _V	T _A	F _V
M 4	2,9	3 900	4,1	5 450	4,9	6 550
M 5	6,0	6 350	8,5	8 950	10	10 700
M 6	10	9 000	14	12 600	17	15 100
M 8	25	16 500	35	23 200	41	27 900
M10	49	26 200	69	36 900	83	44 300
M12	86	38 300	120	54 000	145	64 500
M14	135	52 500	190	74 000	230	88 500
M16	210	73 000	295	102 000	355	123 000
M18	290	88 000	405	124 000	485	148 000
M20	410	114 000	580	160 000	690	192 000
M22	550	141 000	780	199 000	930	239 000
M24	710	164 000	1000	230 000	1200	276 000
M27	1050	215 000	1500	302 000	1800	363 000
M30	1450	262 000	2000	368 000	2400	442 000

¹⁾T_A = Anziehdrehmoment (Nm) ¹⁾T_A = tightening torque (N_m)
 F_V = Vorspannkraft (N) F_V = initial clamping force (N)
 (Schrauben geölt, μ_{ges} = 0,14) (screws oiled, μ_{total} = 0,14)

■ **Spannelement-Einbau / Mounting of Locking Element**
 Die Werte für T und F_{ax}, gelten für geölt eingebaute Spannelemente. / The values for T and F_{ax}, apply to Locking Elements installed in oiled condition.

■ **Oberflächen / Surface finishes**
 Für Welle und Nabenbohrung / For shafts and hub bores
R_a ≤ 1 μm

■ **Erforderliche Schraubenspannkraft**
 bei ungeschlitzten Spannelementen: $F_A = F_{A'} + F_0$
 bei geschlitzten Spannelementen: $F_A = F_{A'}$
Required screw tension force
 for Locking Elements solid: $F_A = F_{A'} + F_0$
 for Locking Elements slit: $F_A = F_{A'}$

■ Bei Hintereinanderschaltung von n-Spannelementen gilt zur Erhöhung von T und F_{ax}:
 Where n-Locking Elements are used one behind the other (series), the following applies to the increase in T and F_{ax}:
 $T_n = T_1 \cdot m$ und / and $F_{axn} = F_{ax1} \cdot m$

■ Unter Beibehaltung der Werte für T und F_{ax} können bei Hintereinanderschaltung F_{A'} und p reduziert werden.
 Hier gilt:
 Retaining the values for T and F_{ax} it is possible to reduce F_{A'} and p when using elements in series:
 $F_{A'n} = F_{A'}/m$ und / and $p_n = p/m$

Bei 2 / 3 / 4 Spannelementen ist m = 1,555 / 1,86 / 2,03
 With 2 / 3 / 4 Locking Elements, m = 1.555 / 1.86 / 2.03

	d	Welle / Shaft	Bohrung / Bore
bis/up to	38	h6	H7
über/above	38	h8	H8

Empfohlene Passungen Kundenwelle und Nabe. Bitte nehmen Sie Rücksprache mit unserer technischen Abteilung.
 Recommended fits for customer shaft and hub. Please contact our technical department.

Abmessungen Spannelement <i>Locking Element dimensions</i>						Spannkraft <i>Clamping force</i>		Übertragbare Drehmomente oder Axialkräfte <i>Transmissible torques or axial forces</i>		Spannelemente <i>Locking Elements</i>				Gw	Durchmesser Distanzbuchse <i>Diameter spacer sleeve</i>		T _{max}	
d	x	D	L	L ₃	A _t	F ₀	F _A	T ₁₀₀	F _{ax100}	1	2	3	4		innen <i>inside</i>	außen <i>outside</i>		
mm			mm			mm ²	kN		Nm	N	mm				kg	mm		Nm
260	x	290	48	44	36100	182	1950	56500	435000	7	10	13	16	4,8	260,8	289,2	118.300	
270	x	300	48	44	37500	177	2030	61000	450000	7	10	13	16	4,9	270,8	299,2	128.000	
280	x	313	53	49	43100	206	2330	72500	520000	7	11	14	17	6,3	280,8	312,2	151.000	
290	x	323	53	49	44600	222	2410	77500	535000	7	11	14	17	6,5	290,8	322,2	162.000	
300	x	333	53	49	46200	214	2490	83000	555000	7	11	14	17	6,7	300,8	332,2	173.000	
320	x	360	65	59	59300	292	3200	114000	710000	10	15	20	25	10,9	321	359	240.000	
340	x	380	65	59	63000	272	3400	128500	755000	10	15	20	25	11,5	341	379	272.000	
360	x	400	65	59	66700	258	3600	144000	800000	10	15	20	25	12,2	361	399	305.000	
380	x	420	65	59	70400	269	3800	160500	845000	10	15	20	25	12,8	381	419	339.000	
400	x	440	65	59	74200	256	4000	178000	890000	10	15	20	25	13,5	401	439	376.000	
420	x	460	65	59	77800	244	4200	196000	935000	10	15	20	25	14,1	421	459	414.000	
440	x	480	65	59	81500	234	4400	215000	980000	10	15	20	25	14,7	441	479	455.000	
460	x	500	65	59	85300	224	5000	256000	1111000	10	15	20	25	16,6	501	539	497.000	
480	x	520	65	59	89000	239	5000	344000	1430000	10	15	20	25	16,6	501	539	497.000	
500	x	540	65	59	92600	229	5000	278000	1111000	10	15	20	25	16,6	501	539	586.000	
520	x	570	80	73	119000	338	6450	373000	1433000	12	18	24	30	26,9	521	569	586.000	
540	x	590	80	73	124000	326	6700	402000	1544000	12	18	24	30	27,9	541	589	659.000	
560	x	610	80	73	128000	314	6950	432000	1544000	12	18	24	30	28,8	561	609	924.000	
580	x	630	80	73	133000	304	7200	464000	1599000	12	18	24	30	29,8	581	629	991.000	
600	x	650	80	73	138000	331	7450	497000	1656000	12	18	24	30	30,8	601	649	1.058.000	
620	x	670	80	73	142000	321	7700	530430	1711000	12	18	24	30	31,8	621	669	1.129.000	
640	x	690	80	73	147000	311	7950	565000	1767000	12	18	24	30	32,8	641	689	1.203.000	
660	x	710	80	73	151000	302	8200	601000	1822000	12	18	24	30	33,8	661	709	1.279.000	
680	x	730	80	73	156000	294	8450	638000	1878000	12	18	24	30	34,7	681	729	1.358.000	
700	x	750	80	73	160000	286	8700	676649	1933282	12	18	24	30	35,8	701	749	1.439.212	
720	x	770	80	73	165000	278	8950	715981	1988836	12	18	24	30	36,7	721	769	1.522.441	
740	x	790	80	73	170000	271	9200	756424	2044390	12	18	24	30	37,7	741	789	1.607.925	
760	x	810	80	73	174000	296	9450	797979	2099944	12	18	24	30	38,7	761	809	1.693.044	
780	x	830	80	73	179000	289	9700	840644	2155498	12	18	24	30	39,9	781	829	1.783.128	
800	x	850	80	73	183000	281	9900	879977	2199941	12	18	24	30	40,7	801	849	1.875.636	
820	x	870	80	73	188000	275	10150	924753	2255496	12	18	24	30	41,7	821	869	1.970.300	
840	x	890	80	73	193000	268	10400	970641	2311050	12	18	24	30	42,6	841	889	2.067.389	
860	x	910	80	73	197000	263	10650	1017640	2366604	12	18	24	30	43,6	861	909	2.166.622	
880	x	930	80	73	202000	256	10900	1065749	2422158	12	18	24	30	44,7	881	929	2.268.376	
900	x	950	80	73	206000	250	11150	1114970	2477712	12	18	24	30	45,6	901	949	2.372.364	
920	x	970	80	73	211000	246	11400	1165302	2533266	12	18	24	30	46,6	921	969	2.478.480	
940	x	990	80	73	216000	240	11650	1216745	2588820	12	18	24	30	47,6	941	989	2.587.125	
960	x	1.010	80	73	220000	270	11900	1269300	2644374	12	18	24	30	48,6	961	1009	2.694.261	
980	x	1.030	80	73	225000	264	12150	1322965	2699928	12	18	24	30	49,5	981	1029	2.807.487	
1.000	x	1.050	80	73	229000	259	12400	1377741	2755482	12	18	24	30	50,6	1001	1049	2.922.933	

Erläuterungen zu Tabellen: Seite 59
 Explanations to tables: Page 59

Weitere Größen auf Anfrage
 More sizes on request

Bestellbeispiel · Ordering example:
 RfN 8006 ungeschlitz/solid

Baureihe / Series	d	D
RfN 8006	300	333

Bestellbeispiel · Ordering example:
 RfN 8006 geschlitz/slit

Baureihe / Series	d	D	Weitere Angaben / Further details
RfN 8006	300	333	G (= geschlitz / slit)

■ Rundlauf · Concentricity

Die relativ schmalen Spannelemente RINGFEDER® RfN 8006 dienen in erster Linie der Übertragung großer Drehmomente und Axialkräfte. Sie sind nicht selbstzentrierend. Die Rundlaufgenauigkeit der verspannten Naben ist somit von der Zentrierung und der Sorgfalt der Montage abhängig. Spannelemente RfN 8006 können im Rahmen ihrer Herstellungsgenauigkeit zentrieren, wenn sie absolut planparallel zusammengedrückt werden.

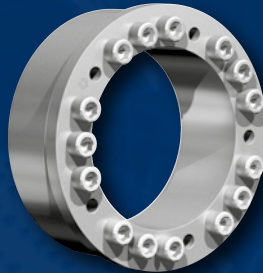
The relatively narrow RINGFEDER® RfN 8006 Locking Elements mainly serve the purpose of transmitting large torques and axial forces. They are not self-centering. The concentricity accuracy of the clamped hub therefore depends on the centering and care of the installation. Locking Elements RfN 8006 can centre themselves within the framework of their production accuracy if they are absolutely plane-parallel when pressed together.

**ROSTFREI
STAINLESS STEEL**

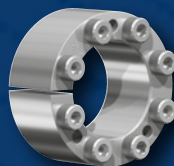
Spannsätze
Locking Assemblies



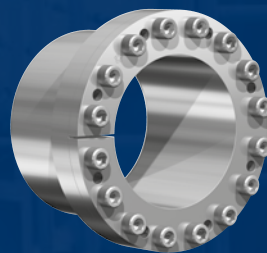
RfN 7012
rostfrei · stainless steel



RfN 7013.1
rostfrei · stainless steel



RfN 7061
rostfrei · stainless steel



RfN 7110
rostfrei · stainless steel

Spannelemente
Locking Elements



RfN 8006
ungeschlitzt · solid
rostfrei · stainless steel



RfN 8006
geschlitzt · slit
rostfrei · stainless steel

Charakteristische Eigenschaften

Kostengünstige Fertigung – größtmögliche Toleranzen und einfache Drehbearbeitung garantieren kostengünstige Fertigung.

Einfache Montage – es sind nur wenige Schrauben anzuziehen, Ausrichtung zwischen Nabe und Welle winkelgenau in jeder Position möglich, Einpassarbeiten entfallen ganz.

Einfache Demontage – RINGFEDER® Spannsätze verfügen über Abdrückgewinde, daher keine zusätzlichen Hilfsmittel erforderlich, Baureihe RfN 7012 ist sogar selbstlösend (keine Abdrückgewinde).

Große Dauerdrehwechselfestigkeit – Welle und Nabe sind ungenutet, dadurch keine Schwächung dieser Bauteile. Welle und Nabe können deutlich kleiner ausgeführt werden (leichte, kosten- und platzsparende Konstruktion möglich).

Keine Gefahr des Ausschlagens – RINGFEDER® Spannsätze sind absolut spielfrei.

Wirkung wie Überlastsicherung – nach dem Überschreiten des eingestellten Kraftschlusses rutschen die Spannsätze durch. Wertvolle Maschinenteile werden geschützt. Die Spannsätze unterliegen hierbei aber den gleichen Gesetzen, wie jede andere Reibschlussverbindung auch - als Rutschkupplung nicht geeignet.

Absolut wartungsfrei – keine Folgekosten.

Characteristics

Inexpensive manufacture – the large tolerances that are possible and the simple turning process guarantee inexpensive manufacture.

Simple installation – only a few screws need to be tightened, alignment to precise angles between the hub and shaft is possible in any position, no fitting at assembly required.

Simple dismantling – RINGFEDER® Locking Assemblies are fitted with threaded extraction holes, so that no additional auxiliary equipment is necessary, series RfN 7012 is self-releasing.

Large constant reverse-torsion fatigue strength – shaft and hub are ungrooved, so that there is no weakening of these components. Shaft and hub can be designed to be considerably smaller (light, cost and space-saving design possible).

No danger of deflection – RINGFEDER® Locking Assemblies are absolutely backlash-free.

Effect similar to overload protection – after the set frictional connection force has been exceeded the Locking Assemblies simply slide. Valuable machine parts are protected. The Locking Assemblies are subject to the same laws as any other connection with force transmission by friction - not suitable as sliding clutch.

Completely maintenance-free – no follow-up costs.

Erläuterungen zu Tabellen

Grundabmessungen im ungespannten Zustand

d	= Innendurchmesser
D	= Außendurchmesser
D_{B1}	= Außendurchmesser Bund
L	= Einbaulänge maximal
L_1	= Einbaulänge mind. ohne Schrauben
L_3	= Innenringbreite
L_4	= Einbaulänge bis Bund
T	= Übertragbares Drehmoment bei angegebenem T_A
F_{ax}	= Übertragbare Axialkraft
p_W	= Flächenpressung auf der Welle bei angegebenen T_A
p_N	= Flächenpressung auf der Nabe bei angegebenen T_A
n_{Sc}	= Anzahl der Spannschrauben
D_G	= Gewinde
T_A	= Vorgegebenes Anzugsmoment der Spannschrauben
$D_{N\ min}$	= Min. Nabenaußendurchmesser abhängig von der angegebenen Nabenstreckgrenze ($R_{p0,2}$)
T_{max}	= Maximal übertragbares Drehmoment
G_w	= Gewicht

Explanations to tables

Basic dimensions when screws are not tightened

d	= Inner diameter
D	= Outer diameter
D_{B1}	= Collar outer diameter
L	= Overall length
L_1	= Overall length without screws
L_3	= Width of inner ring
L_4	= Installation length up to collar
T	= Transmissible torque at given T_A
F_{ax}	= Transmissible axial force
p_W	= Surface pressure on shaft at given T_A
p_N	= Surface pressure on hub at given T_A
n_{Sc}	= Quantity of locking screws
D_G	= Thread
T_A	= Max. tightened torque of the locking screws
$D_{N\ min}$	= Min. hub outer diameter depending of the given hub yield point ($R_{p0,2}$)
T_{max}	= Maximum transmissible torque
G_w	= Weight

**ROSTFREI
STAINLESS STEEL**

Charakteristische Eigenschaften

Schmalste Bauform, besonders für Anwendungen bei engen Platzverhältnissen geeignet. Der nicht selbstzentrierende Spannsatz RfN 7012 rostfrei gleicht kleine Toleranzschwankungen aus und kompensiert geringe Montagefehler.

Große übertragbare Kräfte und Momente – es können mehrere Spannsätze RfN 7012 rostfrei hintereinander angeordnet werden. Die übertragbaren Drehmomente und Axialkräfte addieren sich - bitte diesbezüglich Rücksprache mit unseren technischen Fachleuten nehmen.

Einfache Montage – im Vergleich zu Querpresssitzen entfallen Temperaturbehandlungen und Einpassarbeiten. Spannsätze RfN 7012 rostfrei können große Passungsspiele überbrücken.

Geringe Schmutzempfindlichkeit – während des Anziehens der Spannschrauben pressen sich die Funktionsflächen fest gegeneinander. Schmutz und Feuchtigkeit können daher nicht an die Funktionsflächen vordringen.

Verschleißfreiheit – der Spannsatz RfN 7012 rostfrei arbeitet ohne bewegte Teile auf Welle und Nabe, hierdurch werden Verschleiß und Spiel zuverlässig vermieden. Er kann daher mehrmalig ge- und entspannt werden.

Beispielanwendungen:

Kettenräder, Hebel, Riemenscheiben, Aufsteckgetriebe, Bandtrommeln, Laufräder, Seilscheiben

Characteristics

Slimmest design, especially suitable for applications where space is limited. The not self-centering Locking Assembly RfN 7012 stainless compensates small tolerance deviations and compensates small mounting errors.

Large transmittable forces and moments – several Locking Assemblies RfN 7012 stainless can be placed one behind the other. The transmittable torque and axial forces are added - please take in this respect consulting with our technical experts.

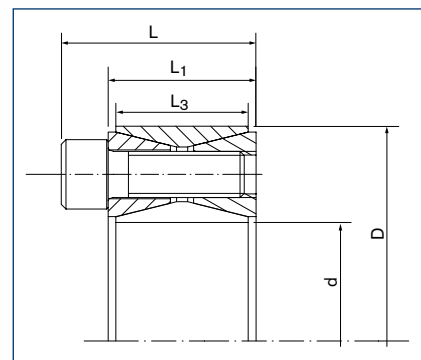
Easy installation – in comparison to cross-press fits temperature treatments and fitting are eliminated. Locking Assemblies RfN 7012 stainless steel can cover a big fitting clearance.

Low risk to contamination – during tightening process the functional surfaces of the device and connection are pressed together generating a surface pressure that does not allow the ingress of contamination.

Adjustable transmission values - the locking screw torque can be changed giving a corresponding change in transmission values. RfN 7012 stainless Locking Assemblies can be tightened and released repeatedly.

Example applications:

Chain wheels, levers, pulleys, slip-on gear mechanisms, belt drums, running wheels, cable sheaves



Spannsatz / Locking Assembly
RfN 7012 rostfrei / stainless steel
Maßzeichnung / Dimensions

**ROSTFREI
STAINLESS STEEL**

Abmessungen Spannsatz <i>Locking Assembly dimensions</i>						Übertragbare Drehmomente oder Axialkräfte <i>Transmissible torques or axial forces</i>		Flächenpressung <i>Surface pressure</i>		Hochfeste Sonderschrauben <i>High-strength special screws</i>				D _{N min} bei / at			T _{max}		
d	x	D	L	L ₁	L ₃	T	F _{ax}	Welle Shaft p _w	Nabe Hub p _N	ISO 4762			G _w	R _{p0,2} 200 300 400 [N/mm ²]					
										n _{sc}	D _G	T _A							
mm			mm			Nm		kN					N/mm ²		Nm			kg	
19	x	47	27,5	20	17	252	27	218	88	8	M 6	x	18	14	0,24	63	57	55	269
20	x	47	27,5	20	17	265	26	206	88	8	M 6	x	18	14	0,24	63	57	55	320
22	x	47	27,5	20	17	289	26	187	88	8	M 6	x	18	14	0,23	63	57	55	350
24	x	50	27,5	20	17	353	29	191	92	9	M 6	x	18	14	0,26	67	61	58	428
25	x	50	27,5	20	17	367	29	183	92	9	M 6	x	18	14	0,25	67	58	61	445
28	x	55	27,5	20	17	408	29	162	83	9	M 6	x	18	14	0,3	72	66	63	495
30	x	55	27,5	20	17	435	29	151	83	9	M 6	x	18	14	0,29	72	66	63	528
32	x	60	27,5	20	17	617	39	188	100	12	M 6	x	18	14	0,34	83	75	71	748
35	x	60	27,5	20	17	671	38	171	100	12	M 6	x	18	14	0,32	83	75	71	815
38	x	65	27,5	20	17	906	48	196	114	15	M 6	x	18	14	0,36	94	83	78	1.100
40	x	65	27,5	20	17	950	48	185	114	15	M 6	x	18	14	0,34	94	83	78	1.153
42	x	75	33,5	24	20	1.509	72	227	127	12	M 8	x	22	35	0,6	113	98	92	1.767
45	x	75	33,5	24	20	1.610	72	211	127	12	M 8	x	22	35	0,57	113	98	92	1.885
48	x	80	33,5	24	20	1.710	71	197	118	12	M 8	x	22	35	0,62	117	103	97	2.003
50	x	80	33,5	24	20	1.777	71	189	118	12	M 8	x	22	35	0,6	117	103	97	2.081
55	x	85	33,5	24	20	2.267	82	199	129	14	M 8	x	22	35	0,63	129	112	104	2.655
60	x	90	33,5	24	20	2.460	82	181	121	14	M 8	x	22	35	0,69	133	116	109	2.880
65	x	95	33,5	24	20	3.030	93	190	130	16	M 8	x	22	35	0,73	144	125	117	3.550
70	x	110	39,5	28	24	4.581	131	207	132	14	M 10	x	25	70	1,26	168	145	135	5.431
75	x	115	39,5	28	24	4.887	130	192	125	14	M 10	x	25	70	1,33	172	150	140	5.795
80	x	120	39,5	28	24	5.192	130	179	120	14	M 10	x	25	70	1,4	176	154	145	6.155
85	x	125	39,5	28	24	6.281	148	192	131	16	M 10	x	25	70	1,49	190	164	153	7.446
90	x	130	39,5	28	24	6.627	147	181	125	16	M 10	x	25	70	1,53	194	169	158	7.856
95	x	135	39,5	28	24	7.843	165	192	135	18	M 10	x	25	70	1,62	209	179	167	7.856
100	x	145	47	33	26	9.591	192	196	135	14	M 12	x	30	125	2,01	224	192	179	11.125
110	x	155	47	33	26	10.488	191	177	126	14	M 12	x	30	125	2,15	231	201	189	12.165
120	x	165	47	33	26	13.004	217	184	134	16	M 12	x	30	125	2,35	254	218	203	20.325
130	x	180	52	38	34	17.522	270	162	117	20	M 12	x	35	125	3,51	261	229	216	20.325
140	x	190	52	38	34	20.661	295	164	121	22	M 12	x	35	125	3,85	279	244	229	23.966
150	x	200	52	38	34	24.046	321	167	125	24	M 12	x	35	125	4,07	298	259	243	27.892

Bestellbeispiel · Ordering example: RfN 7012

Baureihe / Series	d	D	Weitere Angaben / Further details
RfN 7012	42	75	SST (=rostfrei / stainless steel)

Erläuterungen zu Tabellen: Seite 67
Explanations to tables: Page 67

Weitere Größen auf Anfrage
More sizes on request

■ Spannsatz-Einbau · Mounting of Locking Assembly

Die Spannsätze werden leicht geölt und einbaufertig angeliefert. Die Werte für T, F_{ax}, p_w und p_N gelten für Spannsätze im Anlieferungszustand. / The Locking Assemblies are supplied slightly oiled and ready-to-use. The values for T, F_{ax}, p_w and p_N apply to Locking Assemblies in delivery condition.

■ Oberflächen · Surface finishes

Für Welle und Nabenbohrung / For shafts and hub bores R_a = 3,2 µm

■ Toleranzen · Tolerances

Wir empfehlen folgende Einbautoleranzen
We recommend the following mounting tolerances

Welle · Shaft: k9-h9; Nabe · Hub: N9-H9

Max. zulässig: Welle: k11-h11; Nabe: N11-H11

Max. permissible: Shaft: k11-h11; Hub: N11-H11

Um übermäßige Verformungen der relativ dickwandigen Druckringe zu vermeiden, sollte der Spannsatz möglichst symmetrisch zwischen Welle und Nabenbohrung angeordnet werden. Ist also die Welle kleiner als Nennmaß d, so sollte die Bohrung um den gleichen Betrag größer sein als Nennmaß D und umgekehrt. Die Rundlaufqualität wird bestimmt durch die direkte Zentrierung zwischen Welle und Nabe. / To avoid excessive deformations of the relatively thickwalled thrust rings, the Locking Assembly should be located as symmetrically as possible between shaft and hub bore. If the shaft is smaller than nominal d, the bore should exceed nominal D to the same extent and vice versa. The concentricity quality is determined by the direct centering between shaft and hub.

■ Anordnung mehrerer Spannsätze RfN 7012 rostfrei

Arrangement of several Locking Assemblies RfN 7012 stainless steel

Sind mehrere Spannsätze einzubauen, können die Übertragungswerte aus der Tabelle addiert werden, wenn die Spannsätze innerhalb einer Distanz von 4 · L angeordnet werden. / If several Locking Assemblies are to be installed the transmission values of the table can be added when the Locking Assemblies are located within a distance of 4 · L .

■ Veränderung der Schraubenanziehkräfte

Change of screw tightening torques

Die Spannsätze sind generell mit Schrauben der Qualität A2-70 ausgerüstet. Eine Reduzierung durch vermindertes Anziehen der Schrauben ist möglich. (Bitte mit unseren Spezialisten Rücksprache nehmen). The Locking Assemblies are generally equipped with A2-70 grade screws. A reduction of the screw tightening torque is possible. (Please contact our specialists for assistance).

■ Hilfgewinde · Auxiliary threads

Zur Erleichterung der Demontage sind in den vorderen Druckringen Hilfgewinde vorhanden. To facilitate removal, the front thrust rings have auxiliary threads.

■ Berechnung Nabenaußendurchmesser

Calculation hub outer diameter

Faktor C = 0,6 siehe Seite 83 / Factor C=6 see page 83

Charakteristische Eigenschaften

Ausgezeichneter Rundlauf und sehr gute Demontierbarkeit - mit diesen selbstzentrierenden Spannsätzen wird ein besonders guter Rundlauf zwischen den verspannten Teilen erreicht. Der Flansch ist an der kritischen Stelle verstärkt, dies verhindert ein Durchbiegen und Abheben des Innenringes während der Montage. Dadurch ist eine gute Demontierbarkeit sichergestellt.

Höhere Drehzahl - die Spannsätze bleiben formgenau während der Montage und sind besser für hohe Drehzahlen geeignet.

Hohe Radiallasten - aufgrund der hohen Materialfestigkeit ist der Spannsatz für hohe Radiallasten besonders geeignet.

Axiale Nabenfixierung - zusätzlich wird durch den hochgezogenen Flansch die Nabe bei der Montage axial fixiert und außerdem eine hohe Planlaufgenauigkeit erzielt.

Beispielanwendungen:

**Kettenräder, Hebel, Riemenscheiben, Aufsteckgetriebe, Bandtrommeln, Lauf-
räder, Seilscheiben**

Characteristics

Excellent concentricity and very easy to dismantle - these self-centering Locking Assemblies provide particularly good concentricity between the clamped parts. The flange is reinforced at the critical point, preventing bending or lifting of the inner ring during assembly and thereby ensuring easy dismantling.

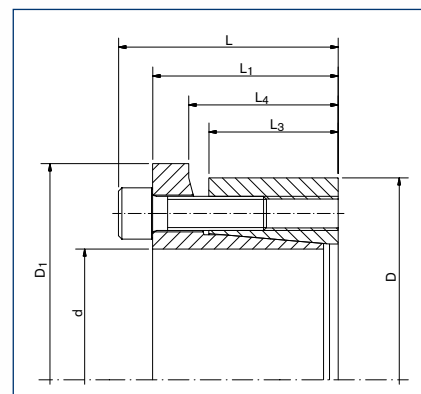
High rotation speed - the dimensional accuracy allows their use in applications with higher rotational speeds.

High radial loads - the material strength makes them especially suitable for applications with high radial loads.

Axial hub positioning - the increased outer diameter of the flange prevents the axial movement of the hub during assembly, and improves the run-out ability of the locking assembly.

Example applications:

Chain wheels, levers, pulleys, slip-on gear mechanisms, belt drums, running wheels, cable sheaves



Spannsatz / Locking Assembly
RfN 7013.1 rostfrei / stainless steel
Maßzeichnung / Dimensions

**ROSTFREI
STAINLESS STEEL**

Abmessungen Spannsatz <i>Locking Assembly dimensions</i>								Übertragbare Drehmomente oder Axialkräfte <i>Transmissible torques or axial forces</i>		Flächenpressung <i>Surface pressure</i>		Hochfeste Sonderschrauben <i>High-strength special screws</i>			Gw	T _{max}		
d	x	D	L	L ₁	L ₃	L ₄	D _{B1}	T	F _{ax}	Welle Shaft	Nabe Hub	n _{Sc}	ISO 4762					
mm			mm				Nm	kN	p _W	p _N	N/mm ²		D _G	T _A			Nm	kg
19	x	47	37	31	21,7	25,7	53	199	21	232	69	6	M 6	x	20	14	0,29	248
20	x	47	37	31	21,7	25,7	53	210	21	224	69	6	M 6	x	20	14	0,29	262
22	x	47	37	31	21,7	25,7	53	231	21	201	69	6	M 6	x	20	14	0,27	288
24	x	50	37	31	21,7	25,7	56	294	28	201	69	7	M 6	x	20	14	0,31	367
25	x	50	37	31	21,7	25,7	56	308	28	224	85	7	M 6	x	20	14	0,3	385
28	x	55	37	31	21,7	25,7	62	343	28	201	77	7	M 6	x	20	14	0,36	428
30	x	55	37	31	21,7	25,7	62	371	28	186	77	7	M 6	x	20	14	0,34	463
32	x	60	37	31	21,7	25,7	68	518	35	209	85	9	M 6	x	20	14	0,41	647
35	x	60	37	31	21,7	25,7	68	567	35	193	85	9	M 6	x	20	14	0,38	708
38	x	65	37	31	21,7	25,7	73	623	35	178	77	10	M 6	x	20	14	0,44	778
40	x	65	37	31	21,7	25,7	73	685	35	170	77	10	M 6	x	20	14	0,41	822
42	x	75	46	38	25,3	30,3	83	1.211	56	232	100	9	M 8	x	25	34	0,76	1.513
45	x	75	46	38	25,3	30,3	83	1.302	56	217	100	9	M 8	x	25	34	0,7	1.627
48	x	80	46	38	25,3	30,3	88	1.386	56	209	100	9	M 8	x	25	34	0,8	1.732
50	x	80	46	38	25,3	30,3	88	1.449	56	201	100	9	M 8	x	25	34	0,76	1.811
55	x	85	46	38	25,3	30,3	95	1.778	63	209	108	10	M 8	x	25	34	0,82	2.222
60	x	90	46	38	25,3	30,3	100	1.939	63	193	100	10	M 8	x	25	34	0,88	2.423
65	x	95	46	38	25,3	30,3	105	2.506	77	201	108	12	M 8	x	25	34	0,94	3.132
70	x	110	60	50	33,4	40,4	120	3.570	98	186	100	10	M 10	x	35	66	2,1	4.462
75	x	115	60	50	33,4	40,4	125	3.822	98	178	93	10	M 10	x	35	66	2,2	4.777
80	x	120	60	50	33,4	40,4	130	4.095	98	162	85	10	M 10	x	35	66	2,3	5.118
85	x	125	60	50	33,4	40,4	135	5.215	126	178	100	12	M 10	x	35	66	2,4	6.518
90	x	130	60	50	33,4	40,4	140	5.530	126	170	93	12	M 10	x	35	66	2,6	6.912
95	x	135	60	50	33,4	40,4	145	6.930	147	201	116	15	M 10	x	35	66	2,7	8.662
100	x	145	68	58	40,8	47,8	155	7.700	154	147	85	15	M 10	x	35	66	3,7	9.625
110	x	155	68	58	40,8	47,8	165	8.470	154	139	85	15	M 10	x	35	66	4	10.587
120	x	165	68	58	40,8	47,8	175	10.990	182	147	93	18	M 10	x	35	66	4,3	13.737
130	x	180	77	65	45,4	52,4	190	14.490	224	147	93	15	M 12	x	40	115	5,9	18.112
140	x	190	77	65	45,4	52,4	200	15.750	224	139	85	15	M 12	x	40	115	6,3	19.687
150	x	200	77	65	45,4	52,4	210	19.950	266	155	100	18	M 12	x	40	115	6,7	24.937

Bestellbeispiel · Ordering example: RfN 7013.1

Baureihe / Series	d	D	Weitere Angaben / Further details
RfN 7013.1	35	60	SST (=rostfrei / stainless steel)

Erläuterungen zu Tabellen: Seite 67
Explanations to tables: Page 67

Weitere Größen auf Anfrage
More sizes on request

■ Spannsatz-Einbau · Mounting of Locking Assembly

Die Spannsätze werden leicht geölt und einbaufertig angeliefert. Die Werte für T, F_{ax}, p_W und p_N gelten für Spannsätze im Anlieferungszustand.

The Locking Assemblies are supplied slightly oiled and ready-to-use. The values for T, F_{ax}, p_W and p_N apply to Locking Assemblies installed in the delivery condition.

■ Oberflächen · Surface finishes

Für Welle und Nabenbohrung / For shafts and hub bores

R_a = 1,6 µm

■ Toleranzen · Tolerances

Wir empfehlen folgende Einbautoleranzen

We recommend the following mounting tolerances

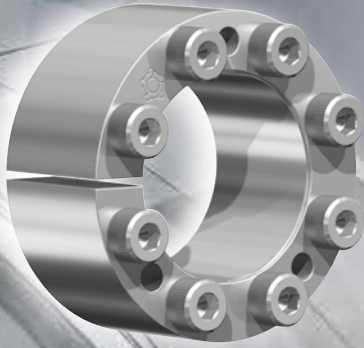
Welle · Shaft: h8; Nabe · Hub: H8

■ Anordnung mehrerer Spannsätze RfN 7013.1 rostfrei Arrangement of several Locking Assemblies RfN 7013.1 stainless steel

Anordnung nur von 2 Seiten möglich. Bei Verwendung mehrerer Spannsätze zur Steigerung der Übertragungswerte, ist der Verspannungssystematik Rechnung zu tragen.
Arrangement only possible from 2 sides. If several Locking Assemblies are used to increase the transmission values the clamping systematization has to be considered.

■ Veränderung der Schraubenanziehdrehmomente Change of screw tightening torques

Eine Veränderung der in der Tabelle angegebenen T_A-Werte ist nicht zulässig.
A change of the T_A-values given in the above table is not admissible.

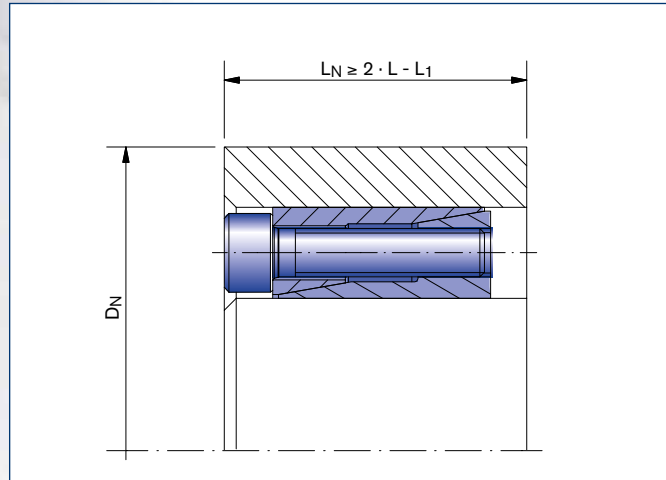


Charakteristische Eigenschaften

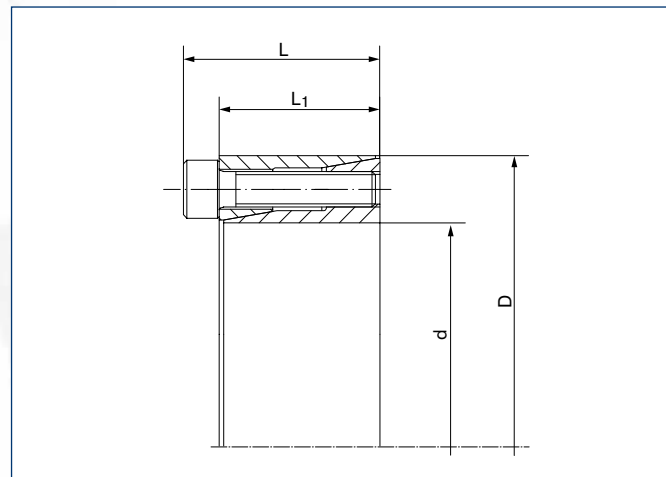
Selbstzentrierende 2-teilige Spannsätze für mittlere Drehmomente. Bei der Montage erfolgt eine geringe Axialverschiebung der Nabe vom Schraubenkopf weg. Aufgrund der geringen Schraubenzahl sind Kosteneinsparungen bei der Montage gewährleistet. Zur Demontage sind nur wenige Abdrückschrauben nötig.

Characteristics

Self-centering 2-piece Locking Assemblies for medium torques. During mounting, minor axial displacement of the hub occurs in opposite direction of the screw head. Due to the small number of screws, cost savings during mounting are ensured. For disassembly only few release screws are required.



Spannsatz / Locking Assembly RfN 7061 · Einbausituation / Location
Nabenberechnung siehe Seite 82-83 / Calculation of hubs see on page 82-83
(Berechnung für andere Nabenformen in unserem Berechnungsprogramm möglich
Calculation possible for other hub forms in our calculation program)



Spannsatz RfN 7061 · Maßzeichnung / Locking Assembly RfN 7061 · Dimensions

**ROSTFREI
STAINLESS STEEL**

Abmessungen Spannsatz <i>Locking Assembly dimensions</i>					Übertragbare Drehmomente oder Axialkräfte <i>Transmissible torques or axial forces</i>		Flächenpressung <i>Surface pressure</i>		Hochfeste Sonderschrauben <i>High-strength special screws</i>			
d	x	D	L	L ₁	T	F _{ax}	Welle Shaft pW	Nabe Hub pN	ISO 4762			
mm		mm			Nm	kN	N/mm ²		n _{Sc}	D _G *	T _A	G _w
											Nm	kg
6	x	16	13,5	11	3	9	49	19	3	M 2,5	5	0,012
635	x	16	13,5	11	3	9	49	19	3	M 2,5	5	0,012
7	x	17	13,5	11	3	9	42	17	3	M 2,5	5	0,013
8	x	18	13,5	11	4	9	37	17	3	M 2,5	5	0,015
9	x	20	15,5	13	6	12	37	17	4	M 2,5	5	0,02
953	x	20	15,5	13	6	12	37	17	4	M 2,5	5	0,019
10	x	20	15,5	13	6	12	33	17	4	M 2,5	5	0,019
11	x	22	15,5	13	7	12	30	15	4	M 2,5	5	0,024
12	x	22	15,5	13	7	12	26	15	4	M 2,5	5	0,022
14	x	26	20	17	19	25	57	30	4	M 3	13	0,039
15	x	28	20	17	22	25	55	27	4	M 3	13	0,044
16	x	32	21	17	38	4	71	35	4	M 4	29	0,066
17	x	35	25	21	41	4	66	33	4	M 4	29	0,092
18	x	35	25	21	44	4	63	33	4	M 4	29	0,087
19	x	35	25	21	46	4	60	33	4	M 4	29	0,084
20	x	38	26	21	82	8	77	41	4	M 5	57	0,1
22	x	40	26	21	88	7	71	38	4	M 5	57	0,11
24	x	47	32	26	193	15	108	41	4	M 6	14	0,2
25	x	47	32	26	201	15	104	41	4	M 6	14	0,19
254	x	47	32	26	205	15	100	41	4	M 6	14	0,19
28	x	50	32	26	341	23	143	55	6	M 6	14	0,2
30	x	55	32	26	364	23	135	52	6	M 6	14	0,27
32	x	55	35	26	387	23	127	52	6	M 6	14	0,25
35	x	60	35	29	565	23	127	52	8	M 6	14	0,36
38	x	65	35	29	620	31	120	49	8	M 6	14	0,43
40	x	65	35	29	651	31	112	49	8	M 6	14	0,4
42	x	75	44	36	930	42	127	49	6	M 8	34	0,75
45	x	75	44	36	1.007	42	120	49	6	M 8	34	0,7
48	x	80	44	36	1.433	58	151	63	8	M 8	34	0,8
50	x	80	44	36	1.472	58	143	63	8	M 8	34	0,76

*HINWEIS! Größe M 2,5 Spannschraube ISO 4762 - A2 - 70 · REMARK! Size M 2,5 locking screws ISO 4762 - A2 - 70.

Bestellbeispiel · Ordering example: RfN 7061

Baureihe / Series	d	D	Weitere Angaben / Further details
RfN 7061	20	38	SST (=rostfrei / stainless steel)

Erläuterungen zu Tabellen: Seite 67
Explanations to tables: Page 67

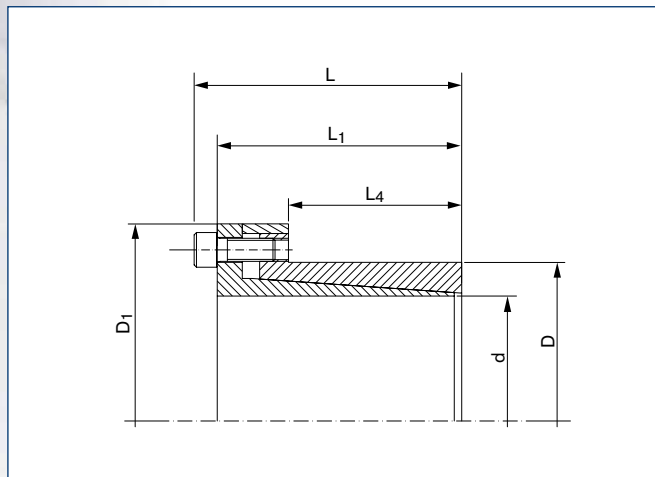
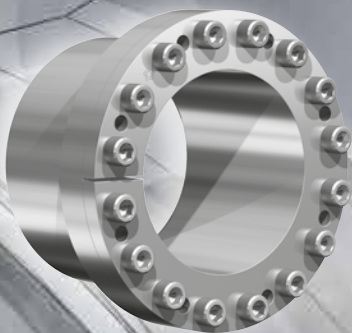
Weitere Größen auf Anfrage
More sizes on request

■ Oberflächen · Surface finishes

Für Welle und Nabenbohr. / For shafts and hub bores $R_a = 3,2 \mu m$

■ Toleranzen · Tolerances

Wir empfehlen folgende Einbautoleranzen
We recommend the following mounting tolerances
Welle · Shaft: h8; Nabe · Hub: H8

Spannsatz RfN 7110 · Maßzeichnung / *Locking Assembly RfN 7110 · Dimensions*

Charakteristische Eigenschaften

Besonders kompakter selbstzentrierender Spannsatz ohne Axialverschiebung. Da die Spanschrauben außerhalb der eigentlichen Spannstelle liegen und die Pressungen relativ gering sind kann die Nabe ökonomisch klein gestaltet werden.

Characteristics

Specially small dimensioned self-centering Locking Assembly without axial displacement. As the locking screws are located out of the actual clamping area and the pressures are relatively low, the hub can be designed economically small.

**ROSTFREI
STAINLESS STEEL**

Abmessungen Spannsatz <i>Locking Assembly dimensions</i>							Übertragbare Drehmomente oder Axialkräfte <i>Transmissible torques or axial forces</i>		Flächenpressung <i>Surface pressure</i>		Hochfeste Sonderschrauben <i>High-strength special screws</i>			
d	x	D	L	L ₁	L ₄	D _{B1}	T	F _{ax}	Welle Shaft PW	Nabe Hub PN	n _{Sc}	ISO 4762		Gw
mm		mm		mm			Nm	kN	N/mm ²			D _G	T _A	
8	x	15	28	24	12	27	16	38	126	66	4	M 4	29	0,06
9	x	16	31	27	14	28	18	38	93	55	4	M 4	29	0,07
10	x	16	31	27	14	28	20	38	88	55	4	M 4	29	0,06
11	x	18	31	27	14	32	28	55	99	60	4	M 4	29	0,07
12	x	18	31	27	14	32	30	55	85	60	4	M 4	29	0,07
13	x	23	31	27	14	38	33	55	82	46	4	M 4	29	0,12
14	x	23	31	27	14	38	35	55	77	46	4	M 4	29	0,12
15	x	24	42	36	16	44	85	13	99	63	3	M 6	14	0,21
16	x	24	42	36	16	44	93	13	93	63	3	M 6	14	0,2
17	x	26	44	38	18	45	127	17	104	74	4	M 6	14	0,22
18	x	26	44	38	18	47	139	17	99	74	4	M 6	14	0,24
19	x	27	44	38	18	48	147	17	93	68	4	M 6	14	0,25
20	x	28	44	38	18	49	155	17	82	63	4	M 6	14	0,25
22	x	32	51	45	25	53	178	16	63	44	4	M 6	14	0,34
24	x	34	51	45	25	55	197	16	57	41	4	M 6	14	0,36
25	x	34	51	45	25	55	197	16	55	41	4	M 6	14	0,35
28	x	39	51	45	25	60	286	24	60	44	5	M 6	14	0,43
30	x	41	51	45	25	62	368	24	68	49	6	M 6	14	0,43
32	x	43	56	50	30	64	391	24	52	41	6	M 6	14	0,46
35	x	47	56	50	30	68	573	32	66	49	8	M 6	14	0,52
38	x	50	56	50	30	71	620	32	60	46	8	M 6	14	0,61
40	x	53	58	52	32	74	736	41	60	46	9	M 6	14	0,67
42	x	55	58	52	32	77	771	60	57	44	9	M 6	14	0,74
45	x	59	72	64	40	85	1.356	60	71	55	8	M 8	34	1,12
48	x	62	72	64	40	87	1.449	60	66	52	8	M 8	34	1,14
50	x	65	82	74	50	92	1.883	75	63	49	10	M 8	34	1,3

Bestellbeispiel · Ordering example: RfN 7110

Baureihe / Series	d	D	Weitere Angaben / Further details
RfN 7110	32	43	SST (= rostfrei / stainless steel)

Erläuterungen zu Tabellen: Seite 67
Explanations to tables: Page 67

Weitere Größen auf Anfrage
More sizes on request

■ Oberflächen · Surface finishes

Für Wellenbohrungen / For shaft bores $R_a = 3,2 \mu\text{m}$

Für Nabenbohrungen / For hub bores $R_a = 1,6 \mu\text{m}$

■ Toleranzen · Tolerances

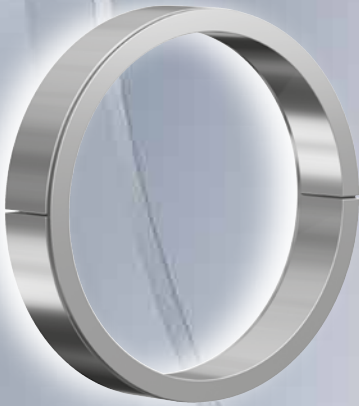
Wir empfehlen folgende Einbautoleranzen

We recommend the following mounting tolerances

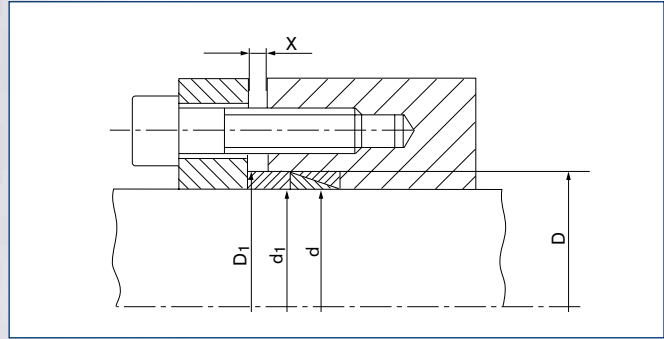
Welle · Shaft: h8; Nabe · Hub: H8



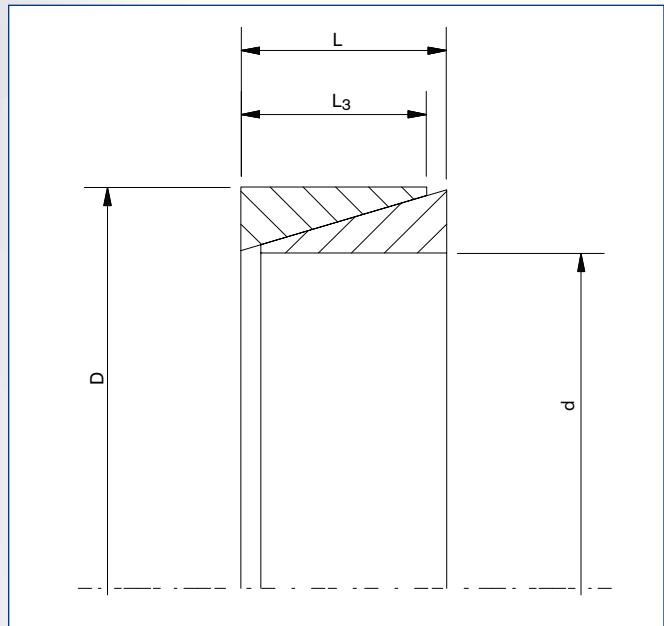
ungeschlitzt · *solid*



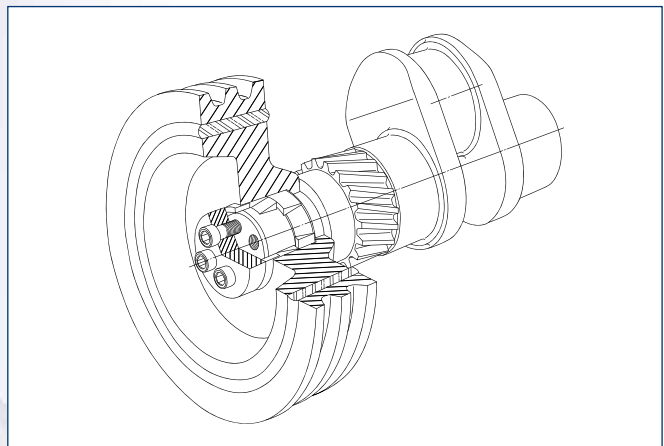
geschlitzt · *slit*



RINGFEDER® nicht selbstzentrierendes Spannelement RfN 8006 rostfrei
RINGFEDER® not self-centering Locking Element RfN 8006 stainless steel
Einbausituation · *Location*



RINGFEDER® nicht selbstzentrierendes Spannelement RfN 8006 rostfrei
RINGFEDER® not self-centering Locking Element RfN 8006 stainless steel
Maßzeichnung · *Dimensions*



Keilriemenscheibe / *V-belt pulley*

**ROSTFREI
STAINLESS STEEL**

Abmessungen Spannelement Locking Assembly dimensions					Spannkraft Clamping force		Übertragbare Drehmomente oder Axialkräfte Transmissible torques or axial forces		Spannelemente Locking Elements				Durchmesser Distanzbuchse Diameter spacer sleeve			T _{max}	
d	x	D	L	L ₃	A _t	F ₀	F _A	T ₁₀₀	F _{ax100}	1	2	3	4	Gw	innen inside		außen outside
mm			mm		mm ²	kN		Nm	N	mm				kg	mm		Nm
*6	x	9	4,5	3,7	69	-	3,7	2	664	2	2	3	3	0,0015	6,1	8,9	6,2
*7	x	10	4,5	3,7	80	-	4,4	2,7	776	2	2	3	3	0,0014	7,1	9,9	8,2
*8	x	11	4,5	3,7	90	-	5	3,5	880	2	2	3	3	0,0015	8,1	10,9	10,5
9	x	12	4,5	3,7	105	7,6	5,7	4,6	1.016	2	2	3	3	0,0017	9,1	11,9	7
10	x	13	4,5	3,7	116	7	6,3	5,6	1.120	2	2	3	3	0,0018	10,1	12,9	9,7
11	x	14	4,5	3,7	128	7,5	6,9	6,4	1.200	2	2	3	3	0,002	11,1	13,9	11,7
12	x	15	4,5	3,7	139	6,9	7,5	8,0	1336	2	2	3	3	0,0022	12,1	14,9	150
13	x	16	4,5	3,7	151	6,4	8,2	9,6	1448	2	2	3	3	0,0023	13,1	15,9	186
14	x	18	6,3	5,3	233	11,2	12,6	16,0	2240	3	3	4	5	0,0049	14,1	17,9	274
15	x	19	6,3	5,3	250	10,7	13,5	18,4	2400	3	3	4	5	0,0053	15,1	18,9	326
16	x	20	6,3	5,3	266	10,1	14,4	20,8	2552	3	3	4	5	0,0055	16,1	19,9	387
17	x	21	6,3	5,3	283	9,5	15,3	23,2	2720	3	3	4	5	0,0058	17,1	20,9	451
18	x	22	6,3	5,3	300	9,1	16,2	26,4	2880	3	3	4	5	0,0061	18,1	21,9	518
19	x	24	6,3	5,3	316	12,6	17,1	28,8	3032	3	3	4	5	0,0078	19,2	23,8	728
20	x	25	6,3	5,3	333	12,0	18	32,0	3200	3	3	4	5	0,0082	20,2	24,8	822
22	x	26	6,3	5,3	366	9,0	19,8	38,4	3520	3	3	4	5	0,0072	22,2	25,8	79
24	x	28	6,3	5,3	400	8,3	21,6	46,4	3840	3	3	4	5	0,0079	24,2	27,8	97
25	x	30	6,3	5,3	416	9,9	22,5	49,6	4000	3	3	4	5	0,01	25,2	29,8	136
28	x	32	6,3	5,3	466	7,4	25,2	62,4	4480	3	3	4	5	0,009	28,2	31,8	136
30	x	35	6,3	5,3	499	8,5	27	72,0	4800	3	3	4	5	0,012	30,2	34,8	201
32	x	36	6,3	5,3	533	7,8	28,8	81,6	5120	3	3	4	5	0,01	32,2	35,8	178
35	x	40	7	6	659	10,1	35,6	110,4	6320	3	3	4	5	0,02	35,2	39,8	270
36	x	42	7	6	678	11,6	36,6	117,6	6560	3	3	4	5	0,02	36,2	41,8	351
38	x	44	7	6	716	11,0	38,7	130,4	6880	3	3	4	5	0,02	38,2	43,8	393
40	x	45	8	6,6	829	13,8	45	159,2	7960	3	4	5	6	0,02	40,2	44,8	342
42	x	48	8	6,6	870	15,6	47	175,2	8320	3	4	5	6	0,03	42,2	47,8	463
45	x	52	10	8,6	1215	26,1	66	262,4	11680	3	4	5	6	0,05	45,2	51,8	599
48	x	55	10	8,6	1296	24,6	70	298,4	12480	3	4	5	6	0,05	48,2	54,8	692
50	x	57	10	8,6	1350	23,5	73	324	12960	3	4	5	6	0,05	50,2	56,8	758
55	x	62	10	8,6	1485	21,8	80	392	14240	3	4	5	6	0,05	55,2	61,8	928
56	x	64	12	10,4	1829	29,4	99	492	17600	3	4	5	7	0,07	56,2	63,8	1.080
60	x	68	12	10,4	1959	27,4	106	564	18800	3	4	5	7	0,07	60,2	67,8	1.260
63	x	71	12	10,4	2057	26,3	111	624	19840	3	4	5	7	0,08	63,2	70,8	1.400
65	x	73	12	10,4	2123	25,4	115	664	20480	3	4	5	7	0,08	65,2	72,8	1.500
70	x	79	14	12,2	2682	31,0	145	896	25600	3	5	6	7	0,11	70,3	78,7	1.960
71	x	80	14	12,2	2720	31,0	147	928	26080	3	5	6	7	0,11	71,3	79,7	2.020
75	x	84	14	12,2	2873	34,6	155	1032	27520	3	5	6	7	0,12	75,3	83,7	2.240
80	x	91	17	15	3768	48,0	203	1448	36000	4	5	6	8	0,12	80,3	90,7	3.120
85	x	96	17	15	4004	45,6	216	1632	38400	4	5	6	8	0,2	85,3	95,7	3.550
90	x	101	17	15	4239	43,4	229	1832	40800	4	5	6	8	0,2	90,3	100,7	4.000
95	x	106	17	15	4475	41,2	242	2040	43200	4	5	6	8	0,22	95,3	105,7	4.480
100	x	114	21	18,7	5872	60,7	317	2816	56000	4	6	7	9	0,4	100,3	113,7	6.360
110	x	124	21	18,7	6459	66,0	349	3400	61600	4	6	7	9	0,4	110,3	123,7	7.650
120	x	134	21	18,7	7046	60,2	380	4040	67200	4	6	7	9	0,5	120,3	133,7	9.180
130	x	148	28	25,3	10328	96,2	558	6440	99200	5	7	9	11	0,85	130,4	147,6	13.870
140	x	158	28	25,3	11122	89,0	600	7480	107200	5	7	9	11	0,91	140,4	157,6	16.190
150	x	168	28	25,3	11916	84,5	643	8560	114400	5	7	9	11	0,97	150,4	167,6	18.640

Erläuterungen zu den Tabellen
siehe Seite 59 und 62
Explanations to tables on
page 59 and 62

* Serienmäßig geschlitzt. Bei Spannelementen in geschlitzter Ausführung entfällt in der Berechnung F₀
* Generally slit. At Locking Elements in slit version F₀ is eliminated in the calculation.

Weitere Größen auf Anfrage
More sizes on request

Bestellbeispiel - Ordering example:
RfN 8006 ungeschlitzt/solid

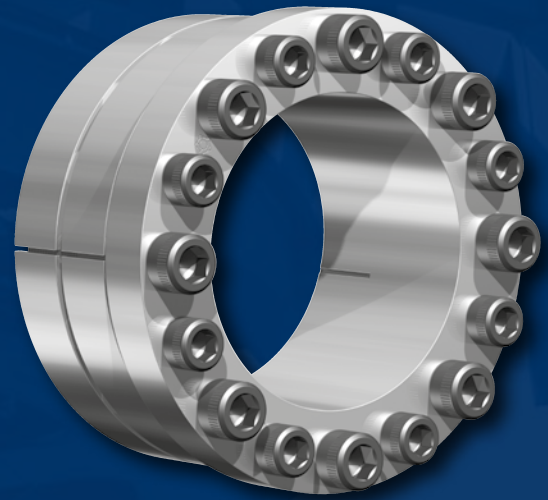
Baureihe / Series	d	D	Weitere Aufgaben / Further details
RfN 8006	18	22	SST (=rostfrei / stainless steel)

Bestellbeispiel - Ordering example:
RfN 8006 geschlitzt/slit

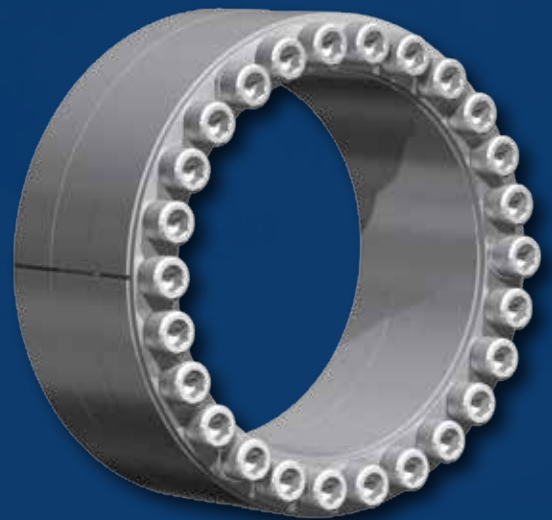
Baureihe / Series	d	D	Weitere Angaben / Further details
RfN 8006	18	22	SST-G (=rostfrei, geschlitzt / stainless steel, slit)



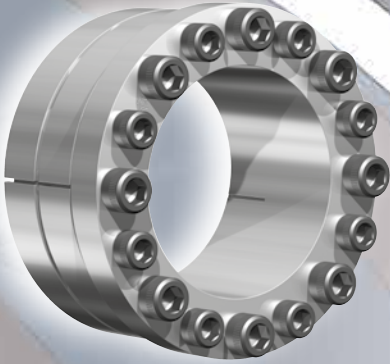
Spannsätze
Locking Assemblies



RfN 7006.2



RfN 7012



RfN 7006.2

Sonderlösung Spannsätze

Wo der Einsatz von Standard-Spannsätzen nicht ausreicht, entwickeln wir spezielle, auf die jeweiligen Kundenanforderungen optimierte Lösungen und bieten so den optimalen Nutzen. Anwendungen die bisher nicht möglich waren, können so in vielen Fällen trotzdem realisiert werden.





Special Solution Locking Assemblies

Where the use of standard Locking Assemblies is not sufficient we develop special solutions optimised to specific customer requirements so that the parts are ideal for the specific application. In this way it is possible to make use of applications which previously were not possible.

RfN 7012



Berechnungen

Für die Abschätzung der in der Nabe und Hohlwelle auftretenden Tangential-(Zug-)Spannungen leisten die Gleichungen für dickwandige Hohlzylinder gute Dienste. Die exakte Ermittlung der wahren Spannungen und Verformungen (Aufweitung, Einschnürung) ist infolge der streuenden Reibwerte und unterschiedlichen Formen von Nabe und Hohlwelle recht schwierig. Konstruktionen, bei denen Spannsätze unter oder über Lagern anzuordnen wären, sind daher möglichst zu vermeiden oder aber näher zu untersuchen (z. B. durch Probeverspannung).

Nabenberechnungen

Hub calculation

- 1) $p_N \approx p_W \cdot \frac{d}{D}$
- 2) $a_N = \frac{D_N}{D}$
- 3) $\sigma_{tiN} = \frac{p_N (a_N^2 + 1)}{a_N^2 - 1}$; $L_N = L_3$
- 4) $\sigma_{taN} = \frac{2 \cdot p_N}{a_N^2 - 1}$; $L_N = L_3$
- 5) $\sigma_{tiN} = \frac{C_3 \cdot p_N \cdot (a_N^2 + 1)}{a_N^2 - 1}$; $L_N > 2L_3$
- 6) $\sigma_{taN} = \frac{C_3 \cdot p_N \cdot 2}{a_N^2 - 1}$; $L_N > 2L_3$
- 7) $D_N \cong D \cdot \sqrt{\frac{R_{p0,2N} + C_3 \cdot p_N}{R_{p0,2N} - C_3 \cdot p_N}}$ a)
- 8) $D_N \cong D \cdot \sqrt{\frac{R_{p0,2N} + C_3 \cdot p_N}{R_{p0,2N} - C_3 \cdot p_N} + 2D_G}$ b)
- 9) $\Delta D_N \approx \frac{D_N \cdot \sigma_{taN}}{E_N}$ c)
- 10) $p_{N \text{ zul.}} \approx \frac{R_{p0,2N}}{C_3} \cdot \frac{D_N^2 - D^2}{D_N^2 + D^2}$ a)

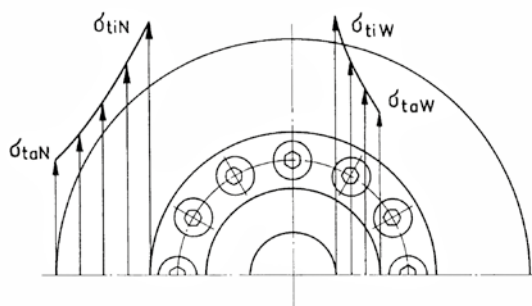
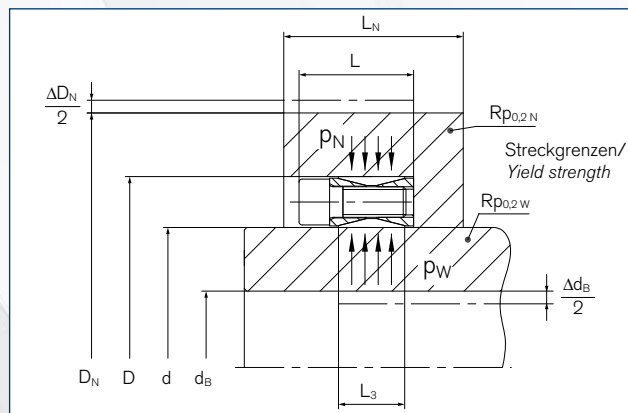
Calculation

Equations for thick-walled cylinders give good service in the estimation of the tangential (tension) stresses occurring in the hub and hollow shaft. Exact determination of the true stresses and deformations (expanding, contraction) is very difficult in view of the wide scatter of the coefficients of friction and because of the differing hub and hollow shaft configurations. Constructions in which Locking Assemblies are intended to be arranged under or above bearings should therefore be avoided as far as possible, or be more closely investigated (e. g. test clamping).

Wellenberechnungen

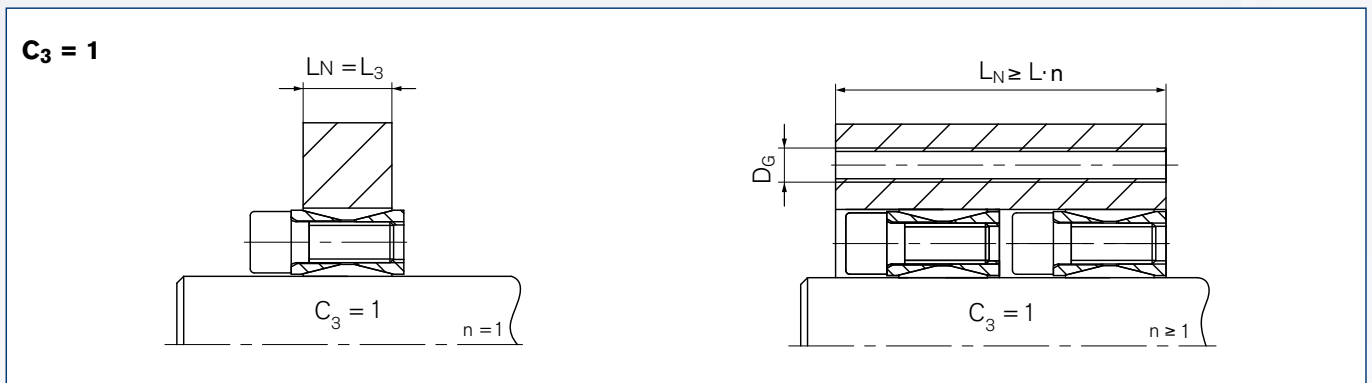
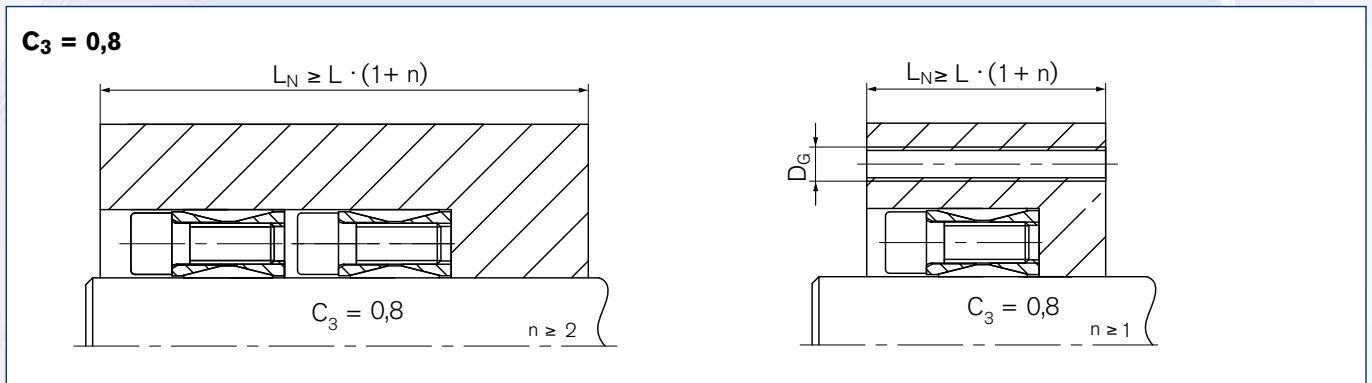
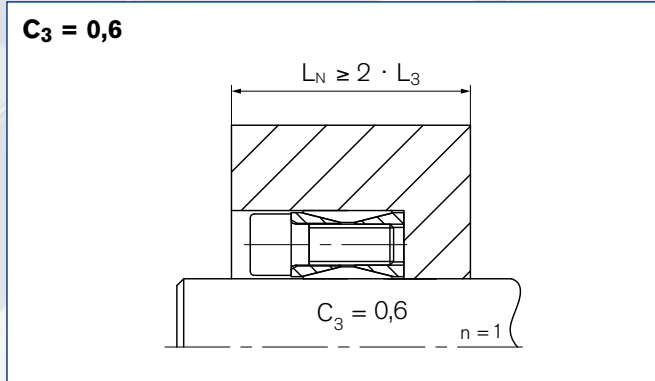
Hollow shaft calculation

- 1) $a_W = \frac{d}{d_B}$
- 2) $\sigma_{tiW} \approx 2 \cdot p_W \cdot C_3 \cdot \frac{a_W^2}{a_W^2 - 1}$
- 3) $\sigma_{taW} \approx p_W \cdot C_3 \cdot \frac{a_W^2 + 1}{a_W^2 - 1}$
- 4) $d_B \cong d \cdot \sqrt{\frac{R_{p0,2W} - 2 \cdot p_W \cdot C_3}{R_{p0,2W}}}$ a)
- 5) $d_B \cong d \cdot \sqrt{\frac{R_{p0,2W} - 2 \cdot p_W \cdot C_3}{R_{p0,2W}} - 2D_G}$ b)
- 6) $\Delta d_B \approx \frac{d_B \cdot \sigma_{tiW}}{E_W}$
- 7) $\Delta d \approx \frac{p_W \cdot d \cdot (m - 1)}{E_W \cdot m}$ c)
- 8) $R_{p0,2W} > p_W$ c)
- 9) $p_{\text{zul.}} \approx \frac{R_{p0,2W} \left[1 - \left(\frac{d_B}{d} \right)^2 \right]}{C_3 \cdot 2}$ a)



Naben- und Wellenberechnung · Calculation of hub and shaft

Schnittdarstellungen · Sectional view

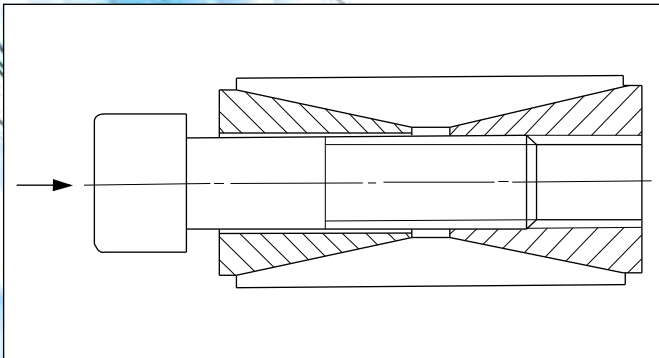


Erläuterungen

- a) Nabenquerschnitt über dem Spannsatz ungeschwächt.
 $C_3 = 0,6$ bei einem Spannsatz und $L_N \geq 2 \cdot L_3$
 $C_3 = 0,8$ bei zwei und mehr Spannsätzen und $L_N \geq L \cdot (1 + n)$; $n =$ Anzahl der Spannsätze
 $C_3 = 1$ bei einem oder mehreren Spannsätzen und $L_N = L_3$ bzw. $L_N = L \cdot n$
- b) Wenn Bohrungen oder Gewinde (D_G) in der Nabe.
 $C_3 = 0,8$ wenn $L_N \geq 2 \cdot L_3$ bzw. $L_N \geq L \cdot (1 + n)$
 $C_3 = 1$ wenn $L_N = L_3$ bzw. $L_N = L \cdot n$
- c) Näherungswert. Große Streuungen möglich, da vom tatsächlichen Reibwert und von Nabenform abhängig.

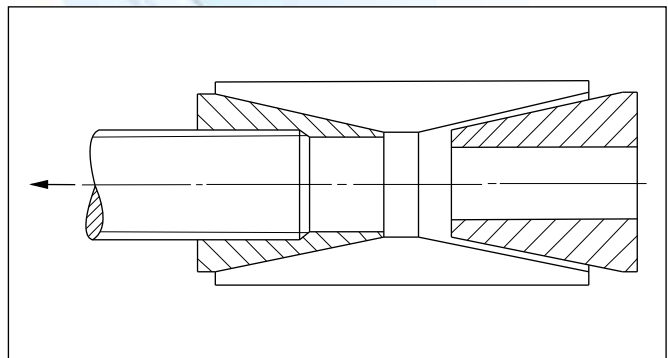
Explanation

- a) Cross section of the hub above the Locking Assembly, unweakened.
 $C_3 = 0,6$ for one Locking Assembly and $L_N \geq 2 \cdot L_3$
 $C_3 = 0,8$ for two or more Locking Assemblies and $L_N \geq L \cdot (1 + n)$; $n =$ number of Locking Assemblies
 $C_3 = 1$ for one or more Locking Assemblies and $L_N = L_3$ or $L_N = L \cdot n$
- b) If bores or threads (D_G) in the hub.
 $C_3 = 0,8$ if $L_N \geq 2 \cdot L_3$ or $L_N \geq L \cdot (1 + n)$
 $C_3 = 1$ if $L_N = L_3$ or $L_N = L \cdot n$
- c) Approximated value. A higher scatter range is possible, as the value depends on the actual coefficient of friction and the shape of the hub.



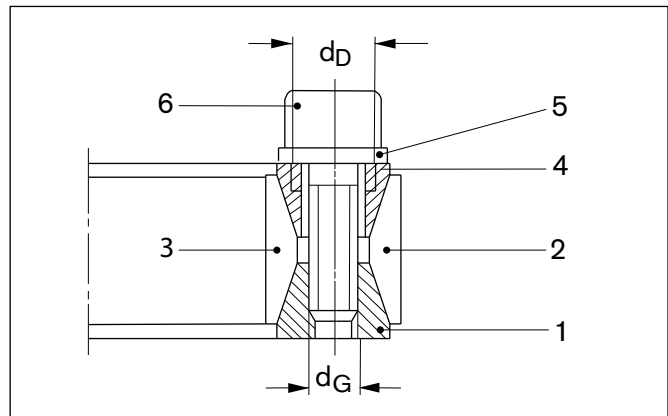
Entspannt der hintere Druckring nicht selbsttätig, so werden die Schrauben um einige Gänge herausgedreht. Nach einigen leichten Schlägen gegen die Schraubenköpfe springt der Druckring nach.

If the rear thrust ring is not automatically released, the screws have to be turned out by a few threads. Light tapping against the screw heads causes the rear thrust ring to spring backwards.



Das Entspannen eines evtl. klemmenden vorderen Druckringes erfolgt in ähnlicher Weise. Nach dem Entfernen der Schrauben mit den Unterlegscheiben sind die Demontage-Hilfsgewinde des vorderen Druckringes zugänglich. Über entsprechende Schrauben kann der vordere Druckring gelöst sowie ein tief in einer Nabenbohrung angeordneter Spannsatz herausgezogen werden.

Should the front thrust ring jam, it is released in a similar way. The marked screws (washer) are removed from the auxiliary threads of the front thrust ring. The front thrust ring can be released and a Locking Assembly which is located deeply in the hub bore can be removed by corresponding screws.



Spannsatz RfN 7012. Bezeichnung der Einzelteile.
Locking Assembly RfN 7012. Part description.

- 1 Hinterer Druckring
- 2 Außenring, geschlitzt
- 3 Innenring, geschlitzt
- 4 Vorderer Druckring
- 5 Unterlegscheibe
- 6 Spannschraube
- d_D Hilfsgewinde
- d_G Gewinde

- 1 Rear thrust ring
- 2 Outer ring, slit
- 3 Inner ring, slit
- 4 Front thrust ring
- 5 Washer
- 6 Locking screw
- d_D Auxiliary thread
- d_G Thread

Montage- und Demontageanweisungen

Spannsatz RfN 7012, RfN 7012 rostfrei

Montage

Die Kraftübertragung erfolgt durch Pressung und Reibung zwischen den Funktionsflächen. Auf kontrolliertes Anziehen der Spannschrauben und Beschaffenheit der Kontaktflächen ist daher besonders zu achten.

1. Sämtliche Kontaktflächen, einschließlich Gewinde und Kopfauflage der Spannschrauben müssen sauber und mit einem Ölfilm versehen sein (kein Molybdän-Disulfid verwenden). Welle, Nabe und Spannsätze in diesem Zustand montieren.
2. Spannschrauben leicht anziehen und Nabe ausrichten.
3. Schrauben in zwei bis drei Stufen gleichmäßig und überkreuz auf das angegebene Anziehdrehmoment T_A anziehen.
4. Kontrolle des Anziehdrehmomentes der Schrauben in der Reihenfolge ihrer Anordnung. Erst wenn sich keine Schraube mehr anziehen läßt, ist die Montage beendet.

Demontage

Spannsätze RINGFEDER® RfN 7012 sind nicht selbsthemmend. Der Konus der einzelnen Ringe wurde so gewählt, dass keine Selbsthemmung eintreten kann. Nach dem Lösen der letzten Schraube ist die Verbindung in der Regel frei.

Die unter den Schrauben liegenden Unterlegscheiben schützen die Demontage-Hilfsgewinde vor Beschädigung.

Sind größere Kräfte zum Herausnehmen des bereits gelösten Spannsatzes erforderlich (wenn der Spannsatz z.B. gegen das Gewicht einer schweren Nabe verschoben werden soll), so dürfen bei Verwendung einer Demontage-Hilfsvorrichtung die Schrauben nur gelockert, aber keinesfalls zu weit herausgedreht werden. Bei Beachtung dieses Hinweises ist gegen die Verwendung von Demontage-Hilfsvorrichtungen nichts einzuwenden, solange die Kräfte gering bleiben.

Die Demontage-Hilfsgewinde besitzen nur ca. 3-5 tragende Gewindegänge und sind nicht durchgeschnitten. Es sind also keine Bohrungen für Abdrückschrauben.

Verschmutzte, unbeschädigte Spannsätze sind vor der erneuten Verwendung zu zerlegen und zu reinigen.

Installation and removal instructions

Locking Assembly RfN 7012, RfN 7012 stainless steel

Installation

Since the force is transmitted by contact pressure and friction between functional surfaces, condition of contact surfaces and proper tightening of the locking screws are of great importance.

1. All contact surfaces, including screw threads and screw head bearing surfaces, must be clean and slightly oiled (Do not use Molybdenum Disulphide!). In this condition, the shaft, hub and Locking Assemblies are to be assembled.
2. Tighten locking screws lightly and align hub.
3. Tighten screws evenly in diametrically opposite sequence and do this in two or three stages up to the indicated tightening torque T_A .
4. Re-check tightening torque by applying it to all screws all the way around. When no screw will turn anymore, the assembly is completed.

Removal

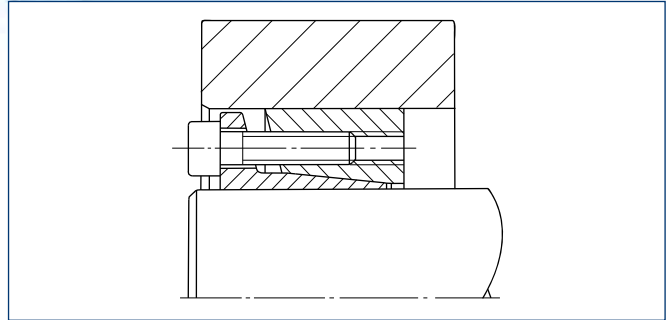
Locking Assemblies RINGFEDER® RfN 7012 are not self-locking. The taper of the individual rings is such that the inner and outer rings spring apart. After loosening the last screw the connection is usually disengaged.

The washers under the screws protect the auxiliary (removal) threads against damage.

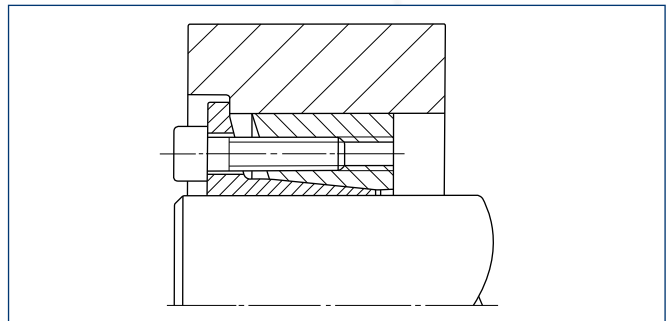
If relatively great forces are needed to extract a Locking Assembly that has already been loosened (e. g. if the Locking Assembly has to be pushed against the weight of a heavy boss or hub), any type of removal device may be used, but the screws must only be slackened and not screwed out too far. As long as this instruction is followed, there is no objection against the use of a removal device, provided the forces applied are kept low.

The auxiliary threads have only about 3-5 effective courses and are not cut right through. Do not use these holes for jack screws.

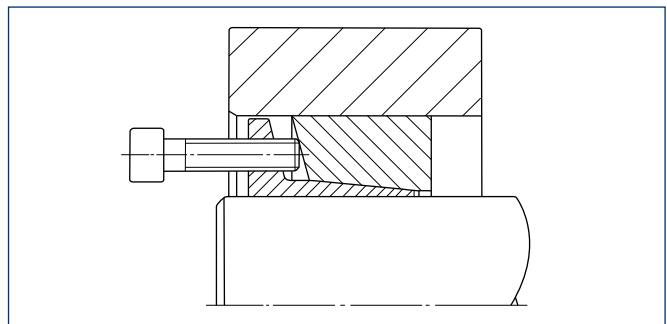
Dismount and clean dirty undamaged Locking Assemblies before re-use.



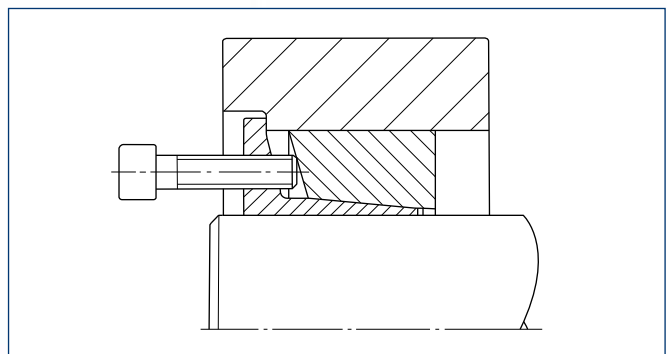
Montage eines Spannsatzes RfN 7013.0
Mounting of a Locking Assembly RfN 7013.0



Montage eines Spannsatzes RfN 7013.1
Mounting of a Locking Assembly RfN 7013.1



Demontage eines Spannsatzes RfN 7013.0
Removing of a Locking Assembly RfN 7013.0



Demontage eines Spannsatzes RfN 7013.1
Removing of a Locking Assembly RfN 7013.1

Montage- und Demontageanweisungen

Spannsatz RfN 7013.0, RfN 7013.1

Montage

Die Kraftübertragung erfolgt durch Pressung und Reibung zwischen den Funktionsflächen. Auf kontrolliertes Anziehen der Spannschrauben und Beschaffenheit der Kontaktflächen ist daher besonders zu achten.

1. Sämtliche Kontaktflächen, einschließlich Gewinde und Kopfauflage der Spannschrauben müssen sauber und mit einem Ölfilm versehen sein (kein Molybdän-Disulfid verwenden). Welle, Nabe und Spannsätze in diesem Zustand montieren.
2. Spannschrauben leicht anziehen und Nabe ausrichten.
3. Schrauben in zwei bis drei Stufen gleichmäßig und überkreuz auf das angegebene Anziehdrehmoment anziehen.
4. Kontrolle des Anziehdrehmomentes der Schrauben in der Reihenfolge ihrer Anordnung. Erst wenn alle Schrauben das angegebene Anziehdrehmoment T_A erreicht haben, ist die Montage beendet.

Demontage

Die Demontage der Spannsätze RfN 7013 erfolgt in der Reihenfolge:

1. Sämtliche Schrauben um mehrere Gänge herausdrehen.
2. Die neben den Abdrückbohrungen angeordneten Schrauben entfernen und in diese Bohrungen einschrauben. Hierdurch wird der Außenring zwangsläufig vom Innenring geschoben. Die Verbindung ist gelöst.
3. Nabenkörper und Spannsätze von der Welle abschieben oder abziehen. Die Abdrückschrauben sollten erst entfernt werden, wenn der Spannsatz vollkommen demontiert ist.

Verschmutzte, unbeschädigte Spannsätze sind vor der erneuten Verwendung zu zerlegen und zu reinigen.

Installation and removal instructions

Locking Assembly RfN 7013.0, RfN 7013.1

Installation

Since the force is transmitted by contact pressure and friction between functional surfaces, condition of contact surfaces and proper tightening of the locking screws are of great importance.

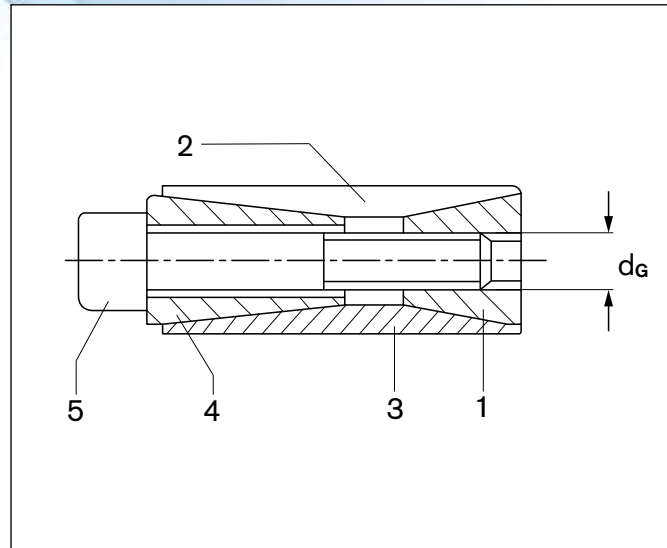
1. All contact surfaces, including screw threads and screw head bearing surfaces, must be clean and slightly oiled (Do not use Molybdenum Disulphide!). In this condition, the shaft, hub and Locking Assemblies are to be assembled.
2. Tighten locking screws lightly and align hub.
3. Tighten screws evenly in diametrically opposite sequence and do this in two or three stages up to the indicated tightening torque T_A .
4. Re-check tightening torque by applying it to all screws all the way around. If all screws have reached the max. tightening torque T_A , the assembly is completed.

Removal

The Locking Assemblies RfN 7013 are to be removed in the following sequence:

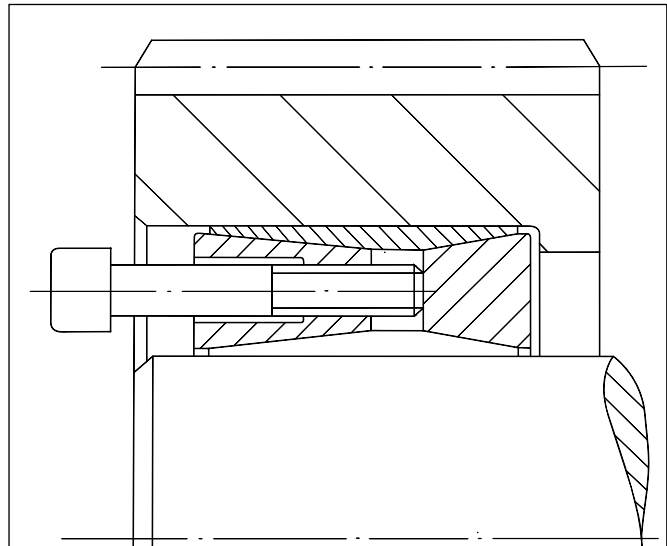
1. Loosen all screws by a few turns.
2. Remove the screws adjacent to each threaded bore and screw them into these bores pressing off the outer ring. The connection is then released.
3. The connection can be either readjusted or disassembled. Remove the jack screws only after the Locking Assembly has been taken out of the hub.

Dismount and clean dirty undamaged Locking Assemblies before re-use.



Spannsatz im ungespannten Zustand gezeichnet
Locking Assembly not tightened

- | | |
|-------------------------|---------------------|
| 1 Hinterer Druckring | 1 Rear thrust ring |
| 2 Außenring, geschlitzt | 2 Outer ring, slit |
| 3 Innenring, geschlitzt | 3 Inner ring, slit |
| 4 Vorderer Druckring | 4 Front thrust ring |
| 5 Spannschraube | 5 Locking screw |
| d_G Gewinde | d_G Thread |



Spannsatz mit Schraube in der Abdrückbohrung
Locking Assembly with a screw in one of the release threads

Montage- und Demontageanweisungen

Spannsatz RfN 7014

Montage

Die Kraftübertragung erfolgt durch Pressung und Reibung zwischen den Funktionsflächen. Auf kontrolliertes Anziehen der Spannschrauben und Beschaffenheit der Kontaktflächen ist daher besonders zu achten.

1. Bei original verpackten Spannsätzen sind vor dem Einbau die als Transportsicherung in den Schlitzen des Innen- und Außenringes angeordneten Bleche zu entfernen.
2. Sämtliche Kontaktflächen, einschließlich Gewinde und Kopfauflage der Spannschrauben müssen sauber und mit einem Ölfilm versehen sein (kein Molybdän-Disulfid verwenden). Welle, Nabe und Spannsätze in diesem Zustand montieren.
3. Spannschrauben leicht anziehen und Nabe ausrichten.
4. Schrauben in zwei bis drei Stufen gleichmäßig und überkreuz auf das angegebene Anziehdrehmoment anziehen.
5. Kontrolle des Anziehdrehmomentes der Schrauben in der Reihenfolge ihrer Anordnung. Erst wenn alle Schrauben das angegebene Anziehdrehmoment T_A erreicht haben, ist die Montage beendet.

Demontage

Die Demontage der Spannsätze RfN 7014 erfolgt in der Reihenfolge:

1. Sämtliche Schrauben um einige Gänge herausdrehen.
2. Die neben den Abdrückbohrungen angeordneten Schrauben entfernen und in diese Bohrungen einschrauben. Durch Abstützung des hinteren Druckringes am Wellen- oder Nabenbund werden die Konen voneinandergeschoben, die Verbindung ist gelöst.
3. Nabenkörper und Spannsätze von der Welle abschieben oder abziehen. Die Abdrückschrauben sollten erst entfernt werden, wenn der Spannsatz vollkommen demontiert ist.

Verschmutzte, unbeschädigte Spannsätze sind vor der erneuten Verwendung zu zerlegen und zu reinigen. Beachten Sie, dass die Abdrückgewinde des vorderen Druckringes gegenüber ungebohrten Flächen des hinteren Druckringes positioniert werden müssen. Diese Gewinde werden zur Demontage benötigt.

Installation and removal instructions

Locking Assembly RfN 7014

Installation

Since the force is transmitted by contact pressure and friction between the functional surfaces, the condition of the contact surfaces and correct tightening of the locking screws are of great importance.

1. *When originally packed, Locking Assemblies are fitted with small metal packing pieces located in the slits of the inner and outer rings. These are for shipping purposes only and MUST be removed prior to installation.*
2. *All contact surfaces, including screw threads and screw head bearing surfaces, must be clean and slightly oiled (Do not use Molybdenum Disulphide!). In this condition, the shaft, hub and Locking Assemblies are to be assembled.*
3. *Tighten locking screws lightly and align hub.*
4. *Tighten screws evenly in diametrically opposite sequence and do this in two or three stages up to the indicated final tightening torque T_A .*
5. *Re-check tightening torque by applying it to all the screws. If all screws have reached the max. tightening torque T_A , the assembly is completed.*

Removal

The Locking Assemblies RfN 7014 are to be removed as follows:

1. *Loosen all screws by a few threads.*
2. *Remove the screws adjacent to each threaded release hole and screw them into these holes. Since the rear thrust ring rests against either shaft or hub shoulder, the jack screws will automatically push apart both tapers, thus releasing the connection.*
3. *The connection can be either readjusted or disassembled. Remove the jack screws only after the Locking Assembly has been taken out of the hub.*

Used Locking Assemblies have to be replaced and slightly oiled prior to reinstallation. Note that the release threads of the front thrust ring have to be positioned opposite to undrilled spaces of the rear thrust ring. These threads are used for removal.

Zeichnungen zu RfN 7015 Figures for RfN 7015

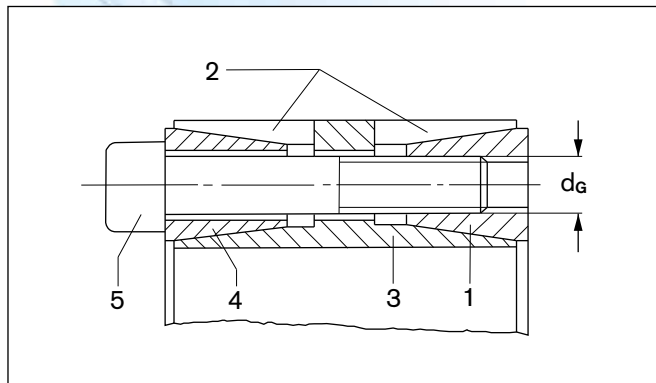


Abbildung 1: Spannsatz RfN 7015. Bezeichnung der Einzelteile.
Figure 1: Locking Assembly RfN 7015. Part description.

- | | |
|-------------------------|-----------------------|
| 1 Hinterer Druckring | 1 Rear thrust ring |
| 2 Außenring, geschlitzt | 2 Outer ring, slit |
| 3 Innenring, geschlitzt | 3 Inner ring, slit |
| 4 Vorderer Druckring | 4 Front thrust ring |
| 5 Spannschraube | 5 Locking screw |
| d _G Gewinde | d _G Thread |

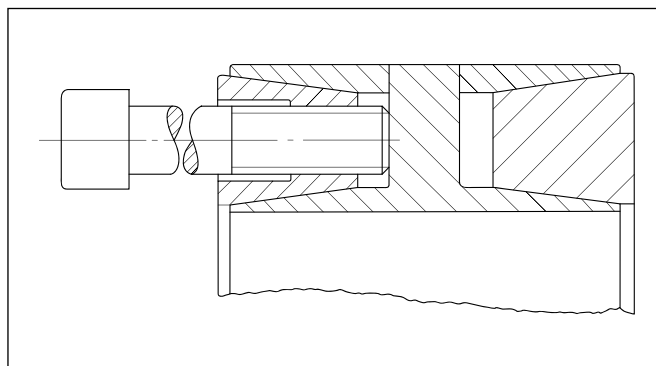


Abbildung 2: Demontage vorderer Druckring
Figure 2: Removal front thrust ring

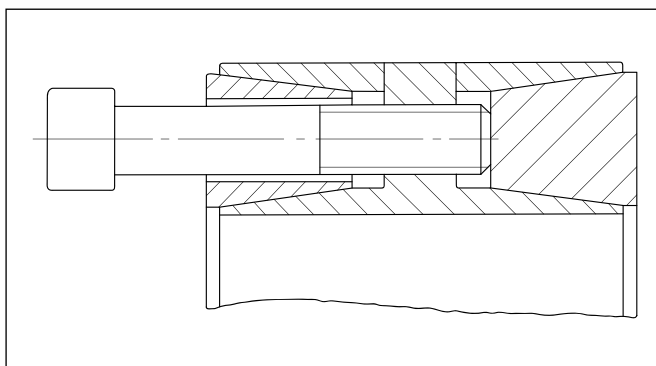


Abbildung 3: Demontage hinterer Druckring
Figure 3: Removal rear thrust ring

Abbildungen zu RfN 7515 siehe Seite 92
Figures for 7515 see page 92

Montage- und Demontageanweisungen

Spannsatz RfN 7015.0, 7015.1, 7515

Montage

Die Kraftübertragung erfolgt durch Pressung und Reibung zwischen den Funktionsflächen. Auf kontrolliertes Anziehen der Spannschrauben und Beschaffenheit der Kontaktflächen (s. Punkt 1) ist daher besonders zu achten.

1. Sämtliche Kontaktflächen, einschließlich Gewinde und Kopfauflage der Spannschrauben müssen sauber und mit einem Ölfilm versehen sein (kein Molybdän-Disulfid verwenden). Welle, Nabe und Spannsätze in diesem Zustand montieren.
 - 1.1 Es empfiehlt sich, die aus Transportgründen tief eingeschraubten Spannschrauben soweit herauszudrehen, dass nur noch wenige Gänge im hinteren Druckring verbleiben.
 - 1.2 Bei größeren Spannsätzen ist es vorteilhaft, einige Spannschrauben gemäß Abb. 2 in den vorderen Druckring einzuschrauben, um das Einbauen des Spannsatzes durch Druck auf diese Schrauben zu vereinfachen.
2. Bei eingebautem Spannsatz nun alle Spannschrauben (eingesetzt in den Gewindebohrungen des hinteren Druckringes) leicht anziehen und die Nabe ausrichten.
3. Schrauben in zwei bis drei Stufen gleichmäßig und überkreuz auf das angegebene Anziehdrehmoment (T_A) anziehen.
4. Kontrolle des Anziehdrehmomentes der Schrauben in der Reihenfolge ihrer Anordnung. Erst wenn alle Schrauben das angegebene Anziehdrehmoment T_A erreicht haben, ist die Montage beendet.

Gebrauchte Spannsätze vor dem Einbau reinigen, leicht einölen und nach Abb. 1 zusammensetzen.

Beim Zusammenbau ist darauf zu achten, dass allen Gewindebohrungen des hinteren Druckringes (1) Durchgangsbohrungen des Steges des Innenringes (3) und des vorderen Druckringes (4) zugeordnet sind. Den Abdrückgewinden im vorderen Druckring sind bohrungsfreie Stellen im Innenring und den Abdrückgewinden im Innenring bohrungsfreie Stellen im hinteren Druckring zuzuordnen, s. Abb. 1.

Installation and removal instructions

Locking Assembly RfN 7015.0, 7015.1, 7515

Installation

Since the force is transmitted by contact pressure and friction between functional surfaces, condition of contact surfaces and proper tightening of the locking screws are of great importance (see point 1).

1. *All contact surfaces, including screw threads and screw head bearing surfaces, must be clean and slightly oiled (Do not use Molybdenum Disulphide!). In this condition, the shaft, hub and Locking Assemblies are to be assembled.*
 - 1.1 *Unscrew all locking screws far enough so that only few threads are engaged in the rear thrust ring. For shipping purposes, these screws have been screwed in quite deep.*
 - 1.2 *With larger Locking Assemblies, it is advantageous to insert several locking screws into the corresponding threads of the front thrust ring according to Fig. 2 and push against them.*
2. *After the Locking Assembly is placed in position, slightly tighten all locking screws (screwed into the rear thrust ring) and make final alignment and adjustment of the connection.*
3. *Tighten screws evenly in diametrically opposite sequence and do this in two or three steps up to the indicated tightening torque T_A .*
4. *Re-check tightening torque by applying it to all screws all the way around. If all screws have reached the max. tightening torque T_A , the assembly is completed.*

Used Locking Assemblies have to be cleaned and slightly oiled prior to installation and reassembled according to Fig. 1

When reassembling, it is important to make sure that all threaded holes of the rear thrust ring (1) are in line with the holes in web of inner ring (3) and front thrust ring (4). Threaded removal holes in front thrust ring must be located opposite blank spaces in web of inner ring, and the threaded removal holes in web of inner ring must be located opposite blank spaces of rear thrust ring, see Fig. 1.

Zeichnungen zu RfN 7515
 Figures for RfN 7515

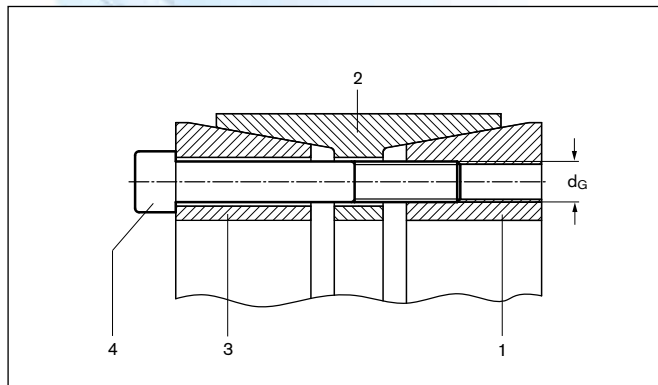


Abbildung 1: Spansatz RfN 7515. Bezeichnung der Einzelteile.
 Figure 1: Locking Assembly RfN 7515. Part description.

- | | |
|----------------------|---------------------|
| 1 Hinterer Druckring | 1 Rear thrust ring |
| 2 Außenring | 2 Outer ring |
| 3 Vorderer Druckring | 3 Front thrust ring |
| 4 Spanschraube | 4 Locking screw |
| d_G Gewinde | d_G Thread |

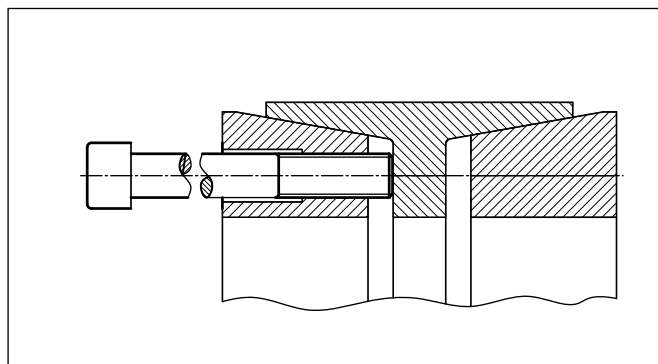


Abbildung 2: Demontage vorderer Druckring
 Figure 2: Removal front thrust ring

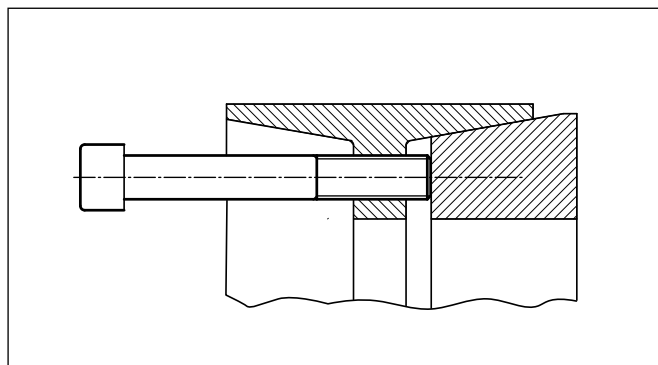


Abbildung 3: Demontage hinterer Druckring
 Figure 3: Removal rear thrust ring

Abbildungen zu RfN 7015 siehe Seite 90
 Figures for 7015 see page 90

Montage- und Demontageanweisungen

Spannsatz RfN 7015.0, 7015.1, 7515

Demontage

Die Demontage der Spannsätze RfN 7015 erfolgt in der Reihenfolge:

1. Sämtliche Schrauben um mehrere Gänge herausdrehen.
2. Die neben den Abdrückbohrungen angeordneten Schrauben entfernen und in diese Bohrungen einschrauben.
 - 2.1 Der vordere Druckring wird dann dadurch gelöst, dass er durch in seine Abdrückgewinde eingeschraubte Schrauben, die sich am Steg des Innenringes abstützen, aus seiner Position geschoben wird (Abb. 2).
 - 2.2 Der hintere Druckring wird in entsprechender Weise gemäß Abb. 3 gelöst.
3. Nabenkörper und Spannsätze von der Welle abschieben oder abziehen. Die Abdrückschrauben sollten erst entfernt werden, wenn der Spannsatz vollkommen demontiert ist.

Verschmutzte, unbeschädigte Spannsätze sind vor der erneuten Verwendung zu zerlegen und zu reinigen.

Installation and removal instructions

Locking Assembly RfN 7015.0, 7015.1, 7515

Removal

The Locking Assemblies RfN 7015 are to be removed as follows:

1. Loosen all screws by a few turns.
2. Remove the screws adjacent to each threaded bore and screw them into these bores.
 - 2.1 The front thrust ring is released by having the jack screws pressed against the web of the inner ring (see Fig. 2).
 - 2.2 The rear thrust ring is released by having the jack screws inserted in the threaded bore of the inner ring web and thus pushing it out (Fig. 3).
3. Pull or push hub and Locking Assemblies off the shaft. The jack screws should be removed only after the Locking Assembly has been taken out of the hub.

Disassemble and clean dirty, undamaged Locking Assemblies before re-use.

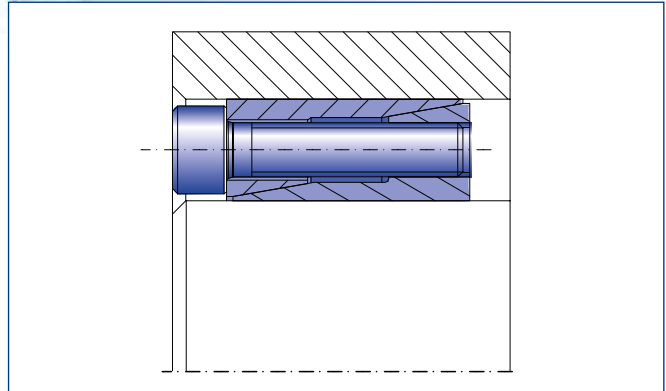


Abbildung 1: Montage eines Spannsatz RfN 7061
Figure 1: Mounting of a Locking Assembly RfN 7061

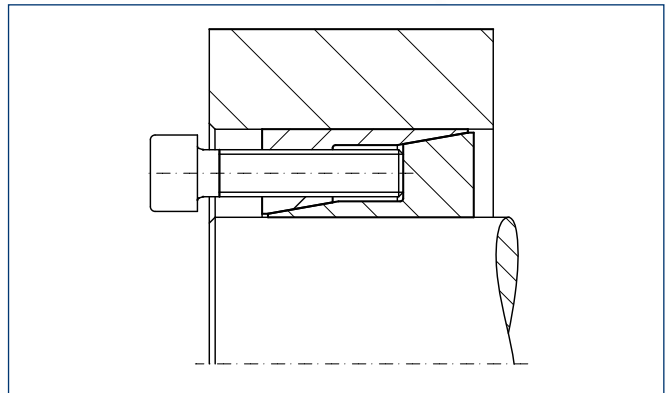


Abbildung 2: Demontage eines Spannsatz RfN 7061
Figure 2: Removal of a Locking Assembly RfN 7061

Montage- und Demontageanweisungen

Spannsatz RfN 7061 rostfrei

Montage

Die Kraftübertragung erfolgt durch Pressung und Reibung zwischen den Funktionsflächen. Auf kontrolliertes Anziehen der Spannschrauben und Beschaffenheit der Kontaktflächen (siehe Punkt 1) ist daher besonders zu achten.

1. Sämtliche Kontaktflächen, einschließlich Gewinde und Kopfauflage der Spannschrauben müssen sauber und mit einem leichten Ölfilm versehen sein (Kein Molybdän-Disulfid verwenden). Welle, Nabe und Spannsätze in diesem Zustand montieren.
2. Spannschrauben leicht anziehen und die Einheit den Erfordernissen entsprechend ausrichten.
3. Schrauben in zwei bis drei Stufen gleichmäßig und überkreuz auf das angegebene Anziehdrehmoment anziehen.
4. Kontrolle des Anziehdrehmomentes der Schrauben in der Reihenfolge ihrer Anordnung. Erst wenn alle Schrauben das angegebene Anziehdrehmoment T_A erreicht haben, ist die Montage beendet.

Demontage

Die Demontage der Spannsätze RfN 7061 erfolgt in der Reihenfolge:

1. Sämtliche Schrauben um einige Gewindegänge herausdrehen.
2. Einige Schrauben ganz herausdrehen und in die Gewindebohrungen des Flansches einschrauben.
3. Die zum Abdrücken umgesetzten Schrauben in mehreren Stufen, in Reihenfolge, bis zum Lösen der Verbindung anziehen. Hierbei sollte mit dem Abdrücken möglichst nicht in direkter Schlitznähe begonnen werden. Der Außenring wird hierdurch zwangsläufig vom Innenring geschoben. Die Verbindung ist gelöst.
4. Nabenkörper und Spannsätze von der Welle abschieben oder abziehen.

Verschmutzte, unbeschädigte Spannsätze sind vor der erneuten Verwendung zu zerlegen, zu reinigen und entsprechend Punkt 1 der Montage leicht einzuölen.

Installation and removal instructions

Locking Assembly RfN 7061 stainless steel

Installation

Since the force is transmitted by contact pressure and friction between functional surfaces, the condition of the contact surfaces and proper tightening of the locking screws are of great importance (see point 1).

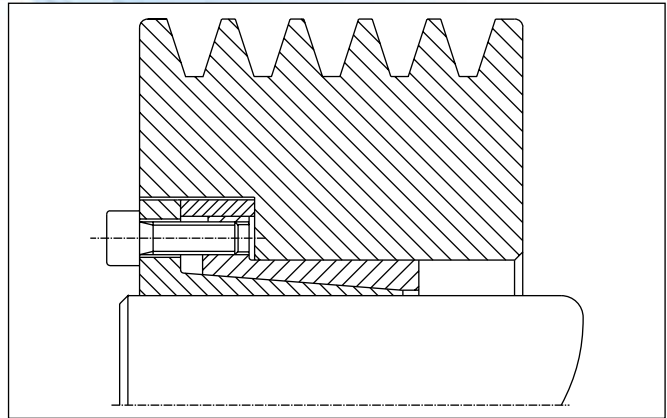
1. *All contact surfaces, including screw threads and screw head bearing surfaces, must be clean and slightly oiled (Do not use Molybdenum Disulphide!). In this condition, the shaft, hub and Locking Assemblies are to be assembled.*
2. *Tighten locking screws lightly and align hub.*
3. *Tighten screws evenly in diametrically opposite sequence and do so in two or three steps up to the indicated tightening torque.*
4. *Recheck tightening torque by applying it to all screws all the way around. If all screws have reached the max. tightening torque T_A , the assembly is completed.*

Removal

The Locking Assemblies RfN 7061 are to be removed in the following sequence:

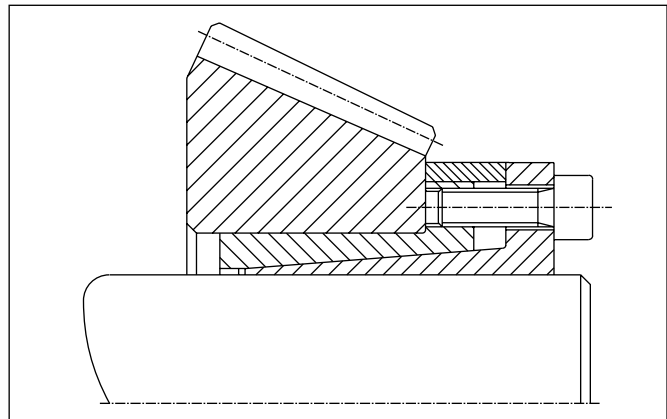
1. *Loosen all screws by a few turns.*
2. *Remove the screws adjacent to each threaded jacking hole and screw them into these bores.*
3. *Tighten the jacking screws, starting with the positions furthest away from the slit first, in several steps until the connection is released.*
4. *The connection can then either be readjusted or disassembled. Remove the jacking screws only after the Locking Assembly has been removed from the hub.*

Dismount and clean dirty undamaged Locking Assemblies before re-use and slightly oil them as described in point 1 of the mounting instructions.



Diese Verbindung ist im montierten Zustand dargestellt. Die Keilriemenscheibe stützt sich während der Montage über die Distanzbuchse am Innenring des Spannsatzes RfN 7110 ab und bleibt so ebenfalls axial eindeutig positioniert.

This connection is shown in mounted condition. During mounting, the V-belt pulley is supported by the spacer bushing at the inner ring of the Locking Assembly RfN 7110 and thus also stays axially clearly positioned.



Befestigung eines Kegelrades mit einem Spannsatz RfN 7110. Während der Montage bleibt das Kegelrad in seiner axialen Position fixiert.

Bevel gear mounted with one Locking Assembly RfN 7110. During mounting the axial position of the bevel gear remains unchanged.

Montage- und Demontageanweisungen

Spannsatz RfN 7110 rostfrei

Montage

Die Kraftübertragung erfolgt durch Pressung und Reibung zwischen den Funktionsflächen. Auf kontrolliertes Anziehen der Spannschrauben und Beschaffenheit der Kontaktflächen (siehe Punkt 1) ist daher besonders zu achten.

1. Sämtliche Kontaktflächen, einschließlich Gewinde und Kopfauflage der Spannschrauben müssen sauber und mit einem leichten Ölfilm versehen sein. (Kein Molybdän-Disulfid verwenden). Welle, Nabe und Spannsätze in diesem Zustand montieren.
2. Spannschrauben leicht anziehen und die Einheit den Erfordernissen entsprechend ausrichten.
3. Schrauben in zwei bis drei Stufen gleichmäßig und überkreuz auf das angegebene Anziehdrehmoment anziehen.
4. Kontrolle des Anziehdrehmomentes der Schrauben in der Reihenfolge ihrer Anordnung. Erst wenn alle Schrauben das angegebene Anziehdrehmoment T_A erreicht haben, ist die Montage beendet.

Demontage

Die Demontage der Spannsätze RfN 7110 erfolgt in der Reihenfolge:

1. Sämtliche Schrauben um einige Gewindegänge herausdrehen.
2. Einige Schrauben ganz herausdrehen und in die Gewindebohrungen des Flansches einschrauben.
3. Die zum Abdrücken umgesetzten Schrauben in mehreren Stufen, in Reihenfolge, bis zum Lösen der Verbindung anziehen. Hierbei sollte mit dem Abdrücken möglichst nicht in direkter Schlitznähe begonnen werden. Der Außenring wird hierdurch zwangsläufig vom Innenring geschoben. Die Verbindung ist gelöst.
4. Nabenkörper und Spannsätze von der Welle abschieben oder abziehen.

Verschmutzte, unbeschädigte Spannsätze sind vor der erneuten Verwendung zu zerlegen, zu reinigen und entsprechend Punkt 1 der Montage leicht einzuölen.

Installation and removal instructions

Locking Assembly RfN 7110 stainless steel

Installation

Since the force is transmitted by contact pressure and friction between functional surfaces, the condition of the contact surfaces and proper tightening of the locking screws are of great importance (see point 1).

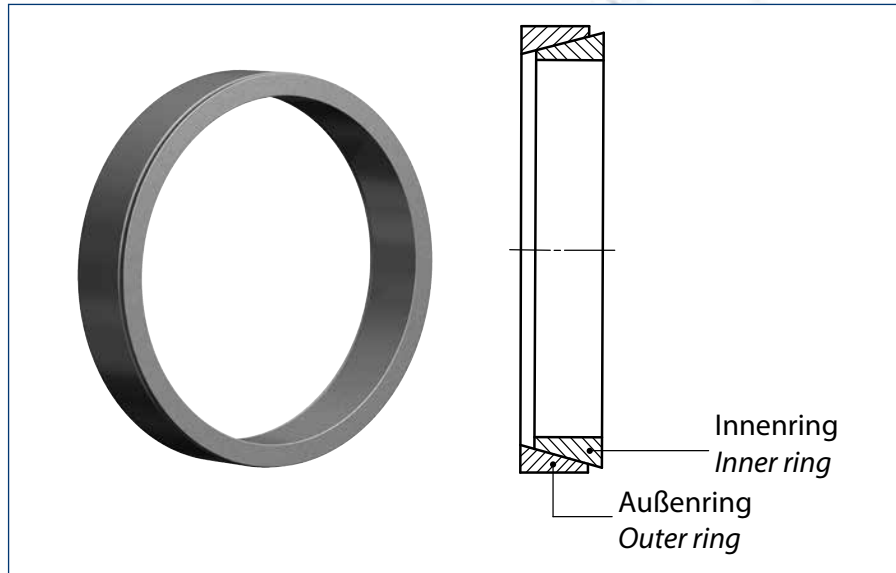
1. *All contact surfaces, including screw threads and screw head bearing surfaces, must be clean and slightly oiled (Do not use Molybdenum Disulphide!). In this condition, the shaft, hub and Locking Assemblies are to be assembled.*
2. *Tighten locking screws lightly and align hub.*
3. *Tighten screws evenly in diametrically opposite sequence and do so in two or three steps up to the indicated tightening torque.*
4. *Recheck tightening torque by applying it to all screws all the way around. If all screws have reached the max. tightening torque T_A , the assembly is completed.*

Removal

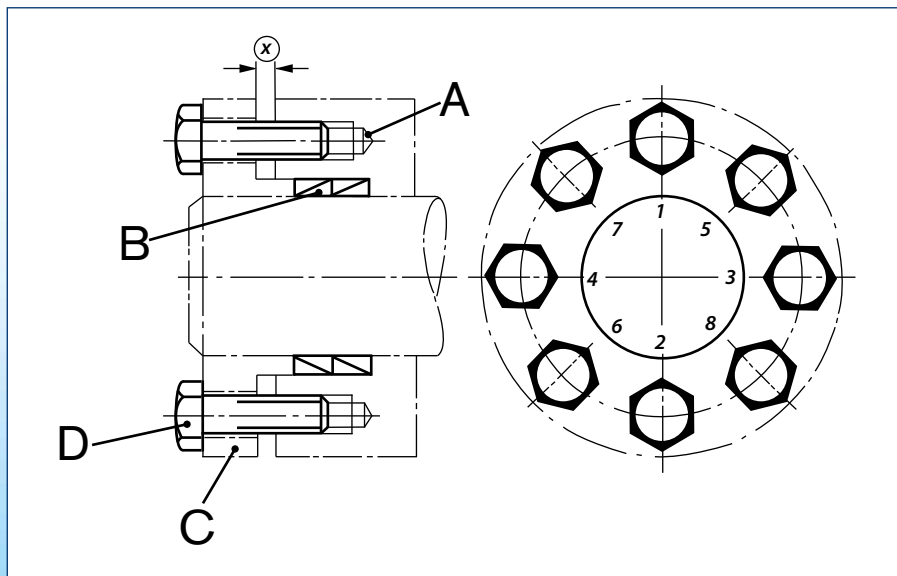
The Locking Assemblies RfN 7110 are to be removed in the following sequence:

1. *Loosen all screws by a few turns.*
2. *Remove the screws adjacent to each threaded jacking hole and screw them into these bores.*
3. *Tighten the jacking screws, starting with the positions furthest away from the slit first, in several steps until the connection is released.*
4. *The connection can then either be readjusted or disassembled. Remove the jacking screws only after the Locking Assembly has been removed from the hub.*

Dismount and clean dirty undamaged Locking Assemblies before re-use and slightly oil them as described in point 1 of the mounting instructions.



Spannelement RfN 8006 · Ansicht und Schnitt
 Locking Element RfN 8006 · View and section



Anziehen der Spannschrauben und Abstandsmaß x
 Tightening of the locking screws and distance x

Montage- und Demontageanweisungen

Die Kraftübertragung erfolgt durch Pressung und Reibung zwischen den Funktionsflächen. Auf kontrolliertes Anziehen der Spannschrauben und korrekte Beschaffenheit der Kontaktfläche (s. Punkt 1) ist daher besonders zu achten.

1. Sämtliche Kontaktflächen, einschließlich Gewinde und Kopfauflage der Spannschrauben müssen sauber und mit einem Ölfilm versehen sein.

2. Montage der Einzelteile in der Reihenfolge

A = Nabe

Spannelementringe (B) entsprechend Montagezeichnung einsetzen (beide Teile müssen sich leicht montieren lassen und dürfen keinesfalls klemmen).

C = Druckflansch (Distanzbuchse, wenn erforderlich) oder Druckflansch mit Bund einsetzen. Auf leichte Verschiebbarkeit beider Teile ist zu achten.

D = Spannschrauben

Die Spannschrauben sind vor dem Einbau gut zu ölen.

Dies gilt besonders für die Schraubekopfauflage.

ACHTUNG: Nicht mit Molybdän-Disulfid arbeiten!

Die Schrauben müssen sich leicht und genügend tief eindrehen lassen. Keine Federringe oder Fächerscheiben verwenden!

3. Spannschrauben leicht anziehen und Nabe ausrichten.

4. Schrauben in mehreren Stufen gleichmäßig und überkreuz auf das angegebene Anziehdrehmoment T_A mittels Drehmomentschlüssel anziehen.

5. Kontrolle des Anziehdrehmomentes der Schrauben in der Reihenfolge ihrer Anordnung. Erst wenn alle Schrauben das angegebene Anziehdrehmoment T_A erreicht haben, ist die Montage beendet.

6. Kontrolle des Abstandsmaßes x:

Der Druckflansch darf die Stirnseite der Nabe in keinem Fall berühren. Der verbleibende Spalt sollte möglichst gleichmäßig sein.

Demontage

1. Sämtliche Schrauben in mehreren Umläufen der Reihe nach lösen.

2. Flansch herausnehmen.

3. Spannelemente herausnehmen – die Spannelemente entspannen sich nach Lösen der Schrauben selbständig. Falls nicht, genügen leichte Schläge, um den Lösevorgang einzuleiten.

Installation and removal instructions

Since the force is transmitted by contact pressure and friction between functional surfaces, condition of contact surfaces and proper tightening of the locking screws are of great importance (see point 1).

1. All contact surfaces, including screw threads and screw head contact surface, must be clean and slightly oiled.

2. Fit the parts in the following order:

A = Hub

Insert the Locking Element rings (B) according to the assembly drawing (both parts must be easy to install and must not jam under any circumstances).

C = Insert compression flange (distance sleeve if necessary) or compression flange with collar. Ensure that both parts are easy to move.

D = Locking screws

Carefully oil the locking screws before fitting. This applies

in particular to the screw head seat. ATTENTION: Do not

use Molybdenum Disulphide! The screws must turn easily

and to an adequate depth. Do not use spring washers or

serrated locking washers.

3. Tighten locking screws lightly and align hub.

4. Tighten screws evenly in diametrically opposite sequence and do this with a torque wrench in several stages up to the indicated tightening torque (T_A).

5. Recheck tightening torque by applying it to all screws all the way around. If all screw have reached the max. tightening torque T_A , the assembly is completed.

6. Check distance x:

The thrust ring must never contact the face of the hub. The gap between thrust ring and hub face should be as uniform as possible.

Removal

1. Loosen all screws one after the other in several steps.

2. Remove the flange.

3. Take out the Locking Elements – the Locking Elements release automatically after the screws have been loosened. If not, light tapping is enough to start the releasing process.



Berechnungsprogramm für Spannsätze und Spannelemente

Um der komplexen Anforderung bei der richtigen Auslegung und Auswahl der RINGFEDER Produkte unter praxisrelevanten Beanspruchungen zu entsprechen, wurde von der RINGFEDER POWER TRANSMISSION GMBH ein Berechnungsprogramm entwickelt.

Interessiert? Besuchen Sie unsere Webseite www.ringfeder.com!

Calculation program for Locking Assemblies and Locking Elements

In order to meet the complex requirements on the correct design and selection of RINGFEDER products under practise-relevant demands, RINGFEDER POWER TRANSMISSION GMBH has developed a calculation program.

Interested? Visit our Website at www.ringfeder.com!



Unsere Website

Informationen im schnellen Zugriff.

RINGFEDER POWER TRANSMISSION - eine der ersten Adressen, wenn es um antriebs- und dämpfungstechnische Lösungen im Maschinenbau geht. Service und Informationen aus erster Hand finden Sie auf unserer Website. Neben Details zu unserem gesamten Produktportfolio halten wir auf unserer Website zahlreiche Dokumente wie Produktkataloge, Datenblätter und Montageanleitungen für Sie zum Download bereit. Ein Besuch auf www.ringfeder.com bringt Sie auf den neuesten Stand.

Our Website

Easily accessible information.

RINGFEDER POWER TRANSMISSION – one of the top addresses for drive and damping technology in mechanical engineering. You can find first-hand service details and information on our website. It contains both details on our entire range of products and numerous documents such as product catalogues, data sheets and assembly instruction for you to download. Visit www.ringfeder.com to get right up to date.

Fax-Anfrage / Fax Inquiry

Für die Auslegung einer RINGFEDER® Welle-Nabe-Verbindung
To get a design proposal for RINGFEDER® shaft-hub-connection

RINGFEDER POWER TRANSMISSION GMBH, 64823 Groß-Umstadt
FAX: +49 (0) 6078 9385-100

Absender · Addresser

Firma / Company

z. Hd. / attn.

Abt. / Dept.

Adresse / Address

Phone

Fax

E-Mail

Wir bitten um ein Beratungsgespräch. Rufen Sie uns bitte unter /
We ask for a consulting discussion. Please call us under

zurück / back

Um unseren Mitarbeitern die Beratung Ihres Problems zu erleichtern und Irrtümern bzw. Fehlern vorzubeugen, sollte Ihre Anfrage die nachfolgenden Angaben enthalten / To make it easy for our technical staff and to avoid errors or mistakes your inquiry should include the following information:

Angaben für den Beratungs-Service · Information for technical service

Maximal auftretende Belastungen / Expected maximum loads:

Max. Drehmoment / Max. torque
Max. Biegemoment / Max. bending moment
Max. Axiallast / Max. axial load
Max. Radiallast / Max. radial load

$T_{max.}$ = Nm
 $M_{bmax.}$ = Nm
 $F_{ax max.}$ = kN
 $F_r max.$ = kN

Dimensionen, Werkstoffe / Dimensions, materials:

Durchmesser der Welle / Shaft diameter
Bei Hohlwelle, Innendurchmesser
In case of hollow shaft, internal diameter
Drehzahl der Welle / Shaft revolution speed
Außendurchmesser Nabe / Hub outside diameter
Nabenbreite / Hub width
Nabenmaterial bzw. Streckgrenze / Hub material/yield strength
Wellenmaterial bzw. Streckgrenze / Shaft material/yield strength
Betriebstemperatur der Verbindung / Temperature of the connection

d_w = mm
 d_B = mm
 n = 1/min
 D_N = mm
 L_N = mm
 $R_{p0,2N}$ = N/mm²
 $R_{p0,2W}$ = N/mm²
Temp. = °C

Sonstige Angaben / Additional information:

Bitte fügen Sie Ihrer Anfrage eine Zeichnung oder Skizze bei!
Please send us a drawing or sketch together with your inquiry!



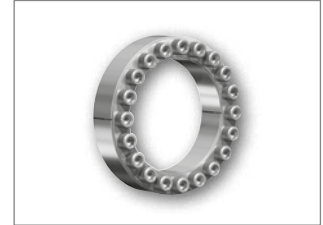
Welle-Nabe-Verbindungen Locking Devices



Spannsätze
Locking Assemblies



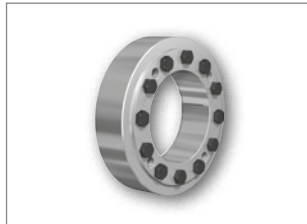
Spannsätze für Biegemomente
Locking Assemblies for bending loads



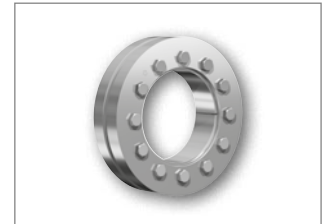
Spannsätze – rostfrei
Locking Assemblies – Stainless steel



Spannelemente
Locking Elements



Schrumpfscheiben
Shrink Discs



Schrumpfscheiben – rostfrei
Shrink Discs – Stainless steel

Dämpfungstechnik Damping Technology



Reibungsfedern
Friction Springs



DEFORM plus®

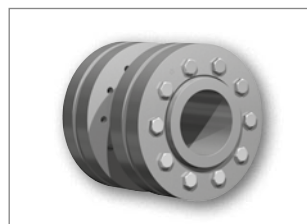


DEFORM plus® R

Sonderlösungen Special Solutions



Spannsätze
Locking Assemblies



Wellenkupplungen
Shaft Couplings



Flanschkupplungen
Flange Couplings



Kupplungen
Couplings



Drehelastische Kupplungen
Torsionally Flexible Couplings



Drehelastische Kupplungen
Torsionally Flexible Couplings



Hochelastische Kupplungen
Highly Flexible Couplings



Drehstarre Zahnkupplungen
Torsionally Rigid Gear Couplings



Drehstarre Tonnenkupplung
Torsionally Rigid Barrel Coupling



Kupplungen mit variabler
Steifigkeit
Couplings with variable Stiffness



Kupplungen
Couplings



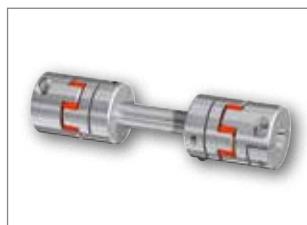
Metallbalgkupplungen
Metal Bellows Couplings



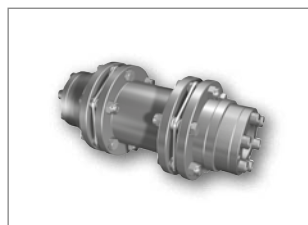
Elastomerkupplungen
Servo-Insert Couplings



Sicherheitskupplungen
Safety Couplings



Zwischenwellen
Line Shafts



Torsionssteife Lamellen-
kupplungen
Torsionally Rigid Disc Couplings



RINGFEDER POWER TRANSMISSION GMBH

Werner-Heisenberg-Straße 18, D-64823 Groß-Umstadt, Germany · Phone: +49 (0) 6078 9385-0 · Fax: +49 (0) 6078 9385-100
 E-mail: sales.international@ringfeder.com

RINGFEDER POWER TRANSMISSION TSCHAN GMBH

Zweibrücker Strasse 104, D-66538 Neunkirchen, Germany · Phone: +49 (0) 6821 866-0 · Fax: +49 (0) 6821 866-4111
 E-mail: sales.tschan@ringfeder.com

RINGFEDER POWER TRANSMISSION USA CORPORATION

165 Carver Avenue, Westwood, NJ 07675, USA · Toll Free: +1 888 746-4333 · Phone: +1 201 666 3320
 Fax: +1 201 664 6053 · E-mail: sales.usa@ringfeder.com

RINGFEDER POWER TRANSMISSION INDIA PRIVATE LIMITED

Plot No. 4, Door No. 220, Mount - Poonamallee Road, Kattupakkam, Chennai – 600 056, India
 Phone: +91 (0) 44-2679 1411 · Fax: +91 (0) 44-2679 1422 · E-mail: sales.india@ringfeder.com

KUNSHAN RINGFEDER POWER TRANSMISSION COMPANY LIMITED

No. 10 Dexin Road, Zhangpu Town 215321, Kunshan, China
 Phone: +86 (0) 512-5745-3960 · Fax: +86 (0) 512-5745-3961 · E-mail: sales.china@ringfeder.com